



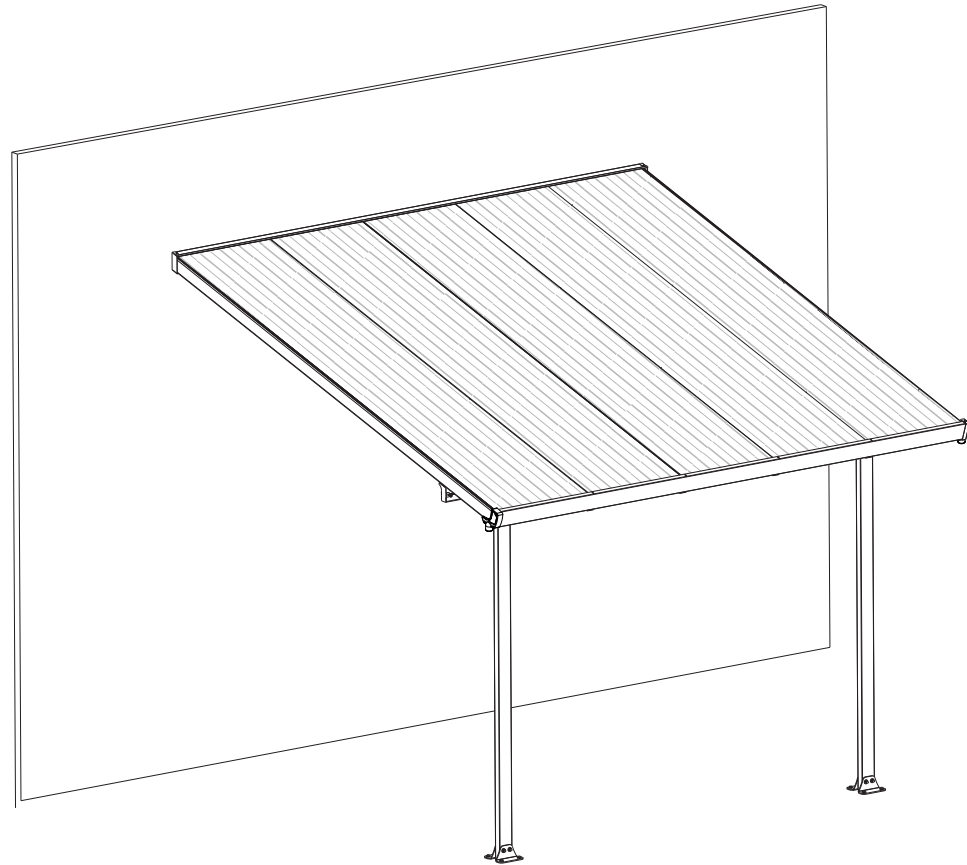
# FERIA™ 3x3.05

With additional 40% margin of safety

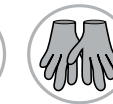
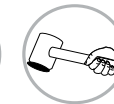
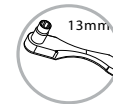
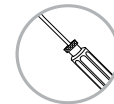
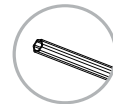
 Snowload  
**150 kg/m<sup>2</sup> 30.7 lbs/ft<sup>2</sup>**

 Wind Resistance  
**120 km/hr 75 ml/hr**

 Light Transmission  
**65% 25%**  
Clear    White Opal

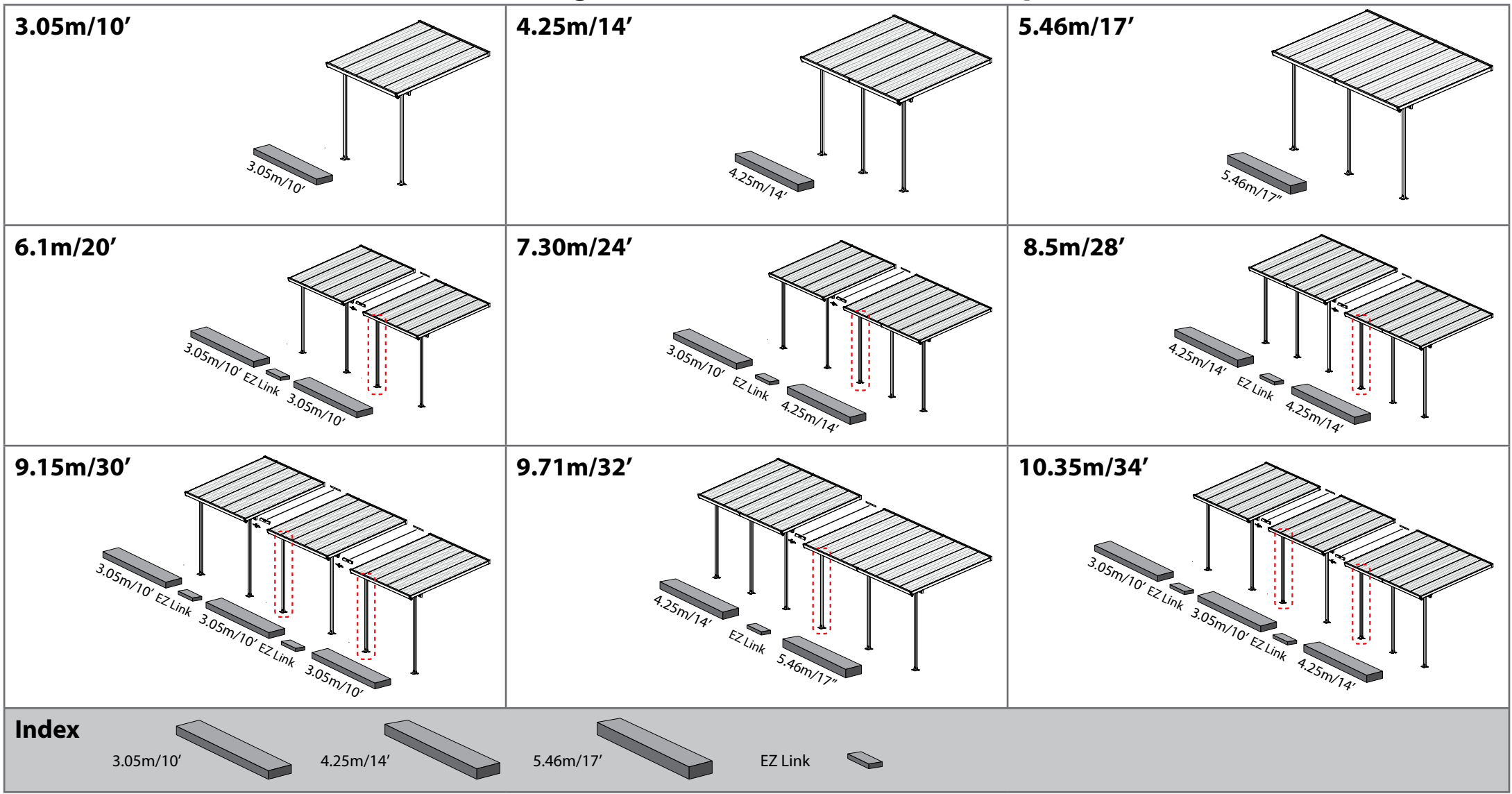


**EXTENDABLE  
PRODUCT**



20.07\_82776\_MV-11.5

# Extending the Patio Cover - 3 Meters Depth



**OPTIONAL!** Use either all the supplied poles or store/dispose of the surplus pole/s.























Product Sizes	3.05m/10'	4.25m/14'	5.46m/17'	6.1m/20'	7.30m/24'	8.5m/28'	9.15m/30'	9.71m/32'	10.35m/34'
Supplied Poles	2	3	3	4	5	6	6	6	7
Surplus Poles	-	-	-	1	1	1	2	1	2



# AFTER SALE SERVICE



palramapplications.com/after-sales-service  
www.palramapplications.com

 Palram Applications +972-4-848-6816  customer.service@palram.com	Argentina Greece Greenland Estonia	Iceland Japan Latvia Lithuania	Mauritius Mexico Romaina	Russia Turkey Uzbekistan	Unguary Ukraine Swaziland
 Palram Applications UK 01302-380775  customer.serviceUK@palram.com	Ireland United Kingdom	 Palram Applications +972-4-848-6816  customer.service@palram.com	Norway		
 Palram DIY France +33-169-791-94  customer.serviceFR@palram.com	Italy Spain Belgium Portugal Netherlands	 פלרם אפליקציות 04-848-6816  info.il@palram.co.il	Israel		
 Palram DIY France 0169-791-094  customer.serviceFR@palram.com	France	 Palram Applications +972-4-848-6816  customer.service@palram.com	Sweden		
 Palram DE GmbH 0180-522-8778  customer.serviceDE@palram.com	Germany	 Poly-Tex Palram Americas INC. 877-627-8476  hobbyservice@poly-tex.com	USA		
 Palram DE GmbH +49-180-522-8778  customer.serviceDE@palram.com	Austria Luxembourg Liechtenstein	 Foot Print 905-5646007  Sales@Footprintproducts.com	Canada		



## AFTER SALE SERVICE



palramapplications.com/after-sales-service  
www.palramapplications.com



Trade Tested



0800 800 880



customer.service@palram.com

New Zealand



Garland



0493-523-523



servis@garland.cz

Czech Republic



Ritter



062-287-33-77



info@ritter.ch

Switzerland



Garland



+420-493-523-523



servis@garland.cz

Hungary  
Slovakia



NSH



07-575 42 70



post@nshnordic.com

Denmark



Alpaco



0224-971-13



alpaco@alpacodomica.com  
www.alpacodomica.com

Cyprus



Horisont



Neuvonta: 09-6866720  
Tuki / Varaosat: 050-3715350



www.horisontenterprises.fi  
tuki@horisontenterprises.fi

Finland



Ntrade



Infolinia: 801-011-929  
22-349-93-36



kontakt@ogrodosfera.pl

Poland



Palram South Africa



011-397-7771



receptionza@palram.com

South Africa



Viscom



0599-37-057



info@ms-viscom.com

Croatia  
Slovenia



Greenhouse - Maze



03-9544-6-999



info@mazedistribution.com.au



Palram Australia



03-9219-4444



salesvic@palram.com

Australia



# Foundation

EN

## ① Concrete Foundation:

Use the screws and masonry anchors supplied with the patio cover kit.

## ② Wood Foundation:

Use suitable fasteners for wood, screw them into the wood for a minimum depth of 6 cm (2.4 in.)

## ③ Soil Foundation:

Dig holes sized 40/40/40 cm (15.8/15.8/15.8 in.) into the ground, and fill with concrete, see relevant drawing.

\*For frozen areas, please check the required depth needed for these holes.

### For any other type of hard surface / foundation:

Please consult with an expert regarding which fasteners are suitable for your type of foundation.

**Important!** The poles position can be adjusted during the installation. The poles' positioning is flexible, enabling you to set their distance from the house and between the poles at the front.

DE

## ① Betonfundament:

Verwenden Sie dazu die mitgelieferten Schrauben und Maueranker

## ② Holzfundament:

Verwenden Sie geeignete Befestigungen für Holz, schrauben Sie diese mit einer Mindestdiefe von 6 cm in das Holz (2.4 in.)

## ③ Bodenfundament:

Graben Sie ein Fundamentloch von 40/40/40 cm (15,8 / 15,8 in) in den Boden und füllen Sie diese mit Beton, siehe entsprechende Zeichnung."

\*Bitte berücksichtigen Sie bei gefrorenen Flächen die notwendige Tiefe für die Löcher

### Für jede beliebige Oberfläche/Fundament:

Bitte wenden Sie sich in Bezug auf die Befestigungselemente, die für Ihre Fundamentart geeignet sind, an einen Fachmann.

**Wichtig!** Die Position der Säulen kann während des Einbaus eingestellt werden. Die Positionierung der Säulen ist flexibel, sodass Sie den Abstand zwischen dem Haus den Säulen auf der Vorderseite einstellen können.

FR

## ① Fondation en béton :

Utilisez les vis et les pattes de scellement fournies avec le kit de couverture de patio.

## ② Fondation en bois :

Utilisez des fixations appropriées pour le bois. Fixez-les dans le bois sur une profondeur minimale de 6 cm (2,4 po).

## ③ Fondation au sol :

Creusez des trous de 40x40x40 cm (15,8x15,8x15,8 po) dans le sol, puis remplissez-les de béton (voir le schéma correspondant).

\*Pour les zones gelées, veuillez vérifier la profondeur nécessaire requise pour ces trous

### Pour tout autre type de surface dure / fondation :

Veuillez consulter un expert quant aux fixations compatibles à votre type de fondation

**Important!** La position des poteaux peut être ajustée au moment de l'installation. Le positionnement des poteaux est flexible, ce qui vous permet de les installer à distance de votre maison ou entre les poteaux situés à l'entrée.

ES

## ① Base de cemento:

utilice los tornillos y pernos de albañilería provistos con el juego para el patio .

## ② Base de madera:

utilice tornillos para madera y ajústelos a una profundidad mínima de 6 cm (2,4 pulgadas)

## ③ Base de tierra:

cave un hollo de 40/40/40 cm (15,8/15,8/15,8 pulgadas) en la tierra y llénelo con cemento (ver imagen). \* En áreas congeladas, controle la profundidad necesaria para los orificios.

### Para cualquier otro tipo de superficies/bases rígidas:

consulte a un experto para conocer qué sujetadores son los apropiados para su tipo de superficie

**¡Importante!** La posición de las columnas puede ser ajustada durante la instalación. La posición de las columnas es flexible, por lo que podrá elegir la distancia desde su casa y entre las columnas del frente.

IT

## ① Fondazione in calcestruzzo:

Utilizzare viti e tasselli per la muratura forniti con il kit di copertura del patio

## ② Fondazione in legno:

Utilizzare dispositivi di fissaggio adatti per il legno, avvitarli nel legno per una profondità minima di 6 cm (2.4 in)

## ③ Fondazione in terra:

Scavare buche dimensionate di 40/40/40 cm (15.8 / 15.8 / 15.8 in) nel terreno, e riempire con calcestruzzo, vedi disegno in questione. \* Per aree ghiacciate, controllare la profondità richiesta necessaria per questi fori.

### Per qualsiasi altro tipo di superfici dure / fondazione:

Consultare un esperto in materia, che gli elementi di fissaggio sono adatti per il tipo di fondazione

**Importante!** La posizione dei pali può essere regolata durante l'installazione. Il posizionamento dei pali è flessibile, vi permetterà di impostare la loro distanza dalla casa e tra i pali sulla parte anteriore

CS

## ① Betonový základ:

Použijte šrouby a úchyty dodané v soupravě s krytem

## ② Dřevěný základ:

Použijte vhodné upevňovací prvky do dřeva, našroubujte je do minimální hloubky 6 cm (2,5 palce)

## ③ Základ v zemi:

Do země vykopete otvory o rozměre 40/40/40 cm (15,8/15,8/15,8 palce) a vyplňte je betonem, viz příslušný nářez.

\*V případě zamrzlých oblastí zkontrolujte hloubku těchto děr.

**V případě jakéhokoli jiného typu tvrdého povrchu / základu:** Poradte se s odborníkem, které upevňovací prvky jsou pro váš základ vhodné

**Důležité!** Pozici pólů lze nastavit během instalace. Pozice pólů je flexibilní, umožňuje vám nastavit vzdálenost od domu a mezi póly v přední části.



### 1 Fundering i beton:

Brug de skruer og murværksbolte, som leveres med patio-overdækningssættet

### 2 Fundering i træ:

Brug bolte som passer til træ, skru dem fast i træet med en dybde på mindst 6 cm (2,4 tommer)

### 3 Fundering i jord:

Grav huller i jorden af en størrelse på 40/40/40 cm (15,8/15,8/15,8 tommer) og fyld op med beton, se den relevante figur. \*For frosne områder bedes du undersøge, hvilken dybde der kræves for disse huller.

#### For anden type hård overflade / fundament:

Du bedes rådføre dig med en fagmand angående hvilke bolte, der passer til din type fundament.

**Vigtigt!** Pælens position kan justeres under monteringen. Placering af pælene er fleksibel, hvilket gør dig i stand til at fastsætte deres afstand fra huset og mellem de forreste pæle.

DA

### 1 Betonnen fundering:

Gebruik de schroeven en de betonpluggen die meegeleverd zijn in het patiopakket

### 2 Houten fundering:

Gebruik geschikte bevestigingsmiddelen voor hout en schroef deze in het hout met een minimale diepte van 6 cm.

### 3 Aarden fundering:

Graaf gaten van 40x40x40 cm in de grond en vul deze met beton. Zie de relevante tekening.

\* Voor bevroren gebieden controleert u de vereiste diepte die nodig is voor deze gaten

#### Voor alle andere soorten harde ondergrond/

**fundering:** Raadpleeg een deskundige over welk soort bevestigingsmiddelen geschikt zijn voor uw type fundering

**Belangrijk!** De positie van de palen kan worden aangepast tijdens de installatie. De positie van de palen is flexibel, zodat u de afstand vanaf de woning en tussen de palen aan de voorzijde zelf kunt bepalen.

NL

### 1 Betoni perustus:

Käytä terassi pakkauksessa olevia ruuveja ja muuraus ankkureita

### 2 Puu perustus:

Käytä sopivia kiinnikkeitä puulle, ruuvaa ne vähintään 6 cm:n (2,4 in.) puun sisään.

### 3 Maaperä perustus:

Kaiva 40/40/40 cm (15,8 / 15,8 / 15,8 in.) kokoinen kuoppa maahan ja täytä se betonilla, katso oheessa oleva kuva.

\* Tarkista kuopille vaadittava syvyys jäätyneille paikoille

#### Muille koville pinnoille / perustuksille:

Kysy asiantuntijalta mitkä kiinnittimet sopivat kyseiselle perustukselle

**Tärkeää!** Paalujen asentoa voidaan säätää asennuksen aikana. Paalujen paikkaa voi säätää joten voit valita niiden etäisyyden talosta ja niiden välisen etäisyyden

FI

### 1 Fundação de Cimento:

Utilize os parafusos e cavilhas de alvenaria fornecidos com o kit de cobertura do pátio

### 2 Fundação de Madeira:

Utilize parafusos adequados para madeira, e insira-os na madeira com uma profundidade mínima de 6 cm (2,4 pol.)

### 3 Fundação de Solo:

Cavar buracos de tamanho 40/40/40 cm (15,8/15,8/15,8 pol.) no chão e encher com cimento, ver desenho pertinente.

\* Para as áreas congeladas, por favor, verifique a profundidade necessária para efetuar esses buracos

#### Para qualquer outro tipo de superfície dura / fundação:

Por favor consulte um especialista para saber quais os elementos de fixação adequados para o seu tipo de fundação

**Importante!** A posição dos postes pode ser ajustada durante a instalação. O posicionamento dos postes é flexível, permitindo-lhe definir a sua distância da casa e entre os postes na frente.

PO

### 1 Betongunderlag:

Använd skruvarna och murverksankarna som följer med paketet med uteplatstaket

### 2 Träunderlag:

Använd lämpliga fästelement för trä, och skruva fast dem i träet på ett djup av minst 6 cm.

### 3 Jordunderlag:

Gräv hål med storleken 40/40/40 cm i marken och fyll dem med betong, se motsvarande ritning.

\* I områden med frusen mark, vänligen kontrollera det djup som krävs för hål i sådana områden

**För alla andra typer av hårda ytor / underlag:** Vänligen rådgör med en expert om vilka fästelement som är lämpliga för typen av underlag i fråga

**Viktigt!** Pålarnas läge kan justeras under installeringen. Utplaceringen av pålarna är flexibel, så att du kan ställa in avståndet från huset och mellan pålarna längst fram.

SV

### 1 Στήριξη σε τσιμέντο:

Χρησιμοποιήστε τις βίδες και τα άγκιστρα τοιχοποιίας που παρέχονται μαζί με το πακέτο καλύμματος αυλής.

### 2 Στήριξη σε ξύλο:

Χρησιμοποιήστε κατάλληλους συνδετήρες για ξύλο, βιδώστε τους στο ξύλο για ένα ελάχιστο βάθος 6 cm (2,4 in.)

### 3 Στήριξη σε χώμα:

Σκάψτε τρύπες μεγέθους 40/40/40 cm (15,8 / 15,8 / 15,8 in.) στο έδαφος, και γεμίστε τις με σκυρόδεμα, δείτε το σχετικό σχέδιο.

\* Για παγωμένες περιοχές, παρακαλούμε να ελέγξετε το απαιτούμενο βάθος που χρειάζεται για αυτές τις τρύπες

#### Στήριξη σε οποιοδήποτε άλλο τύπο σκληρής επιφάνειας:

Παρακαλούμε συμβουλευτείτε έναν ειδικό σχετικά με το ποιιο συνδετήρες είναι κατάλληλοι για τον τύπο της επιφάνειας που έχετε.

**Σημαντικό!** Η θέση των στύλων μπορεί να ρυθμιστεί κατά τη διάρκεια της εγκατάστασης. Η τοποθέτηση των στύλων είναι ευέλικτη, δίνοντάς σας τη δυνατότητα να ρυθμίσετε την απόσταση τους από το σπίτι, καθώς και την μεταξύ τους απόσταση στο μπροστινό μέρος.

EL



### 1 Betongunderlag:

Bruk skruene og murforankringene som fulgte med terrassesettet.

### 2 Treunderlag:

Bruk festeanordninger egnet for tre, og skru dem inn i treverket til en minimumsdybde på 6 cm.)

### 3 Jordunderlag:

Grav hull i en størrelse på 40/40/40 cm, og fyll dem med betong (se relevant tegning).

\*I områder med tæle, må du kontrollere hvilken dybde som er nødvendig for hullene.

### Andre typer hard overflate / hardt underlag:

Snakk med fagpersonell om hvilke festeanordninger som er egnet for underlaget.

**Viktig!** Pelenes posisjon kan justeres under monteringen. Posisjoneringen er fleksibel, slik at du kan angi avstanden fra huset og mellom pelene foran.

NN

### 1 Podłoże betonowe:

Mocować za pomocą śrub i kotew dołączonych do kompletu zadaszania

### 2 Podłoże Drewniane:

Za pomocą odpowiednich śrub do drewna, przykręcić do powierzchni drewnianej na głębokość min. 6 cm (2,4 cala).

### 3 Podłoże glebowe:

W podłożu wykopać otwory o wymiarach 40/40/40 cm (15,8/15,8/15,8 cala.) i zalać betonem (patrz rysunek).

\*W przypadku gleby zamarzniętej, sprawdzić wymaganą głębokość otworów

### Inny rodzaj powierzchni / podłoża:

Aby uzyskać informacje, które elementy mocujące są odpowiednie dla danego typu podłoża, skonsultuj się z ekspertem

**Ważne!** Położenie słupów można regulować podczas instalacji. Konstrukcja słupów umożliwia elastyczne pozycjonowanie, co pozwala na dobranie ich odległości od budynku oraz odległości pomiędzy słupami z przodu.

PL

### 1 Fundație din beton:

A se utiliza șuruburi și ancore pentru zidărie furnizate cu setul de copertină pentru curte interioară

### 2 Fundație din lemn:

A se utiliza elemente de fixare adecvate pentru lemn care trebuie înșurubate în lemn la o adâncime minimă de 6 cm (2,4 in.)

### 3 Fundație din sol:

A se săpa găuri de 40/40/40 cm (15,8/15,8/15,8 in.) în sol și a se umple cu beton, a se vedea desenul relevant.

\*Pentru zonele înghețate, a se verifica adâncimea necesară pentru aceste găuri

### Pentru orice alt tip de suprafață / fundație dură:

A se consulta un expert referitor la tipul de elemente de fixare adecvate pentru tipul de fundație respectiv

**Important!** Poziția stâlpilor poate fi reglată în timpul instalării. Poziționarea stâlpilor este flexibilă, fapt care permite stabilirea distanței față de casă și dintre stâlpii frontali.

RO

### 1 Betónový základ:

Použité skrutky a úchytky dodané v súprave s krytom

### 2 Drevený základ:

Použité vhodné upevňovacie prvky do dreva, naskrutkujte ich do minimálna hĺbky 6 cm (2,4 palca)

### 3 Základ v krajine:

Do krajiny vykopte otvory o rozmere 40/40/40 cm (15,8 / 15,8 / 15,8 palca) a vyplňte je betónom, pozri príslušný nákres.

\* V prípade zamrznutých oblastí skontrolujte hĺbku týchto dier.

### V prípade akéhokoľvek iného typu tvrdého povrchu / základu:

Poradte sa s odborníkom, ktoré upevňovacie prvky sú pre váš typ základu vhodné

**Dôležité!** Pozíciu pólov možno nastaviť počas inštalácie. Pozícia pólov je flexibilná, umožňuje vám nastaviť vzdialenosť od domu a medzi pólmí v prednej časti.

SK

### 1 יסודות בטון:

השתמש בברגים ועוגני בנייה המסופקים עם ערכת כיסוי הפטי

### 2 יסודות עץ:

השתמש במחברים מתאימים לעץ, הברג אותם לתוך העץ לעומק מינימלי של 6 ס"מ (2.4 אינץ')

### 3 יסודות קרקע:

חפור בורות בגודל 40x40x40 ס"מ (15.8x15.8x15.8 אינץ') אל תוך האדמה, ומלא בבטון, ראה שרטוט רלוונטי.

\* לגבי אזורים קפואים, אנא בדוק את העומק הרצוי הדרוש לבורות אלה

### לגבי כל סוג אחר של משטח קשה \ יסוד:

יש להתייעץ עם מומחה לגבי אילו מחברים מתאימים לסוג היסודות שלך

**חשוב!** מיקום הכלונסאות ניתן להתאמה במהלך ההתקנה. מיקום הכלונסאות הוא גמיש,

מה שמאפשר לך להגדיר את המרחק שלהם מהבית ובין הכלונסאות בחזית.

HE

### 1 Betonalap:

Használja a terasz fedél készlethez mellékelte csavarokat és falazott horgonyokat.

### 2 Faalap:

Használjon megfelelő rögzítő elemeket a fa számára, és csavarja be azokat legalább 6 cm (2,5 col) mélységig a fába.

### 3 Földalap:

Ásson 40x40x40 cm-es (15,8 x 15,8 x 15,8 col) méretű gödröket a földre, és tölts meg betonnal, a vonatkozó ábra szerint.

\*Fagyott területek esetén, kérjük ellenőrizze a gödrök szükséges mélységet.

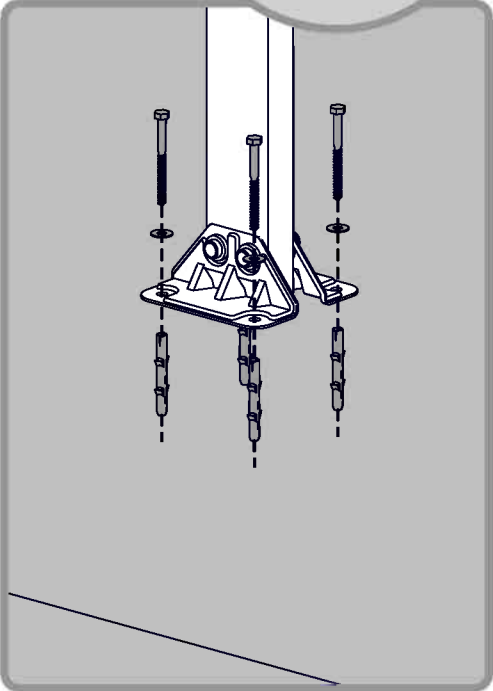
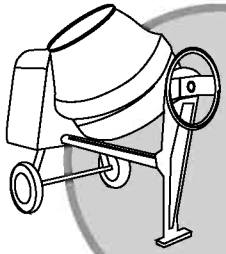
### Minden más típusú kemény terület / alap esetén:

Kérjük, forduljon egy szakértőhöz, aki segít megválasztani az Ön alapjához alkalmas rögzítő elemeket.

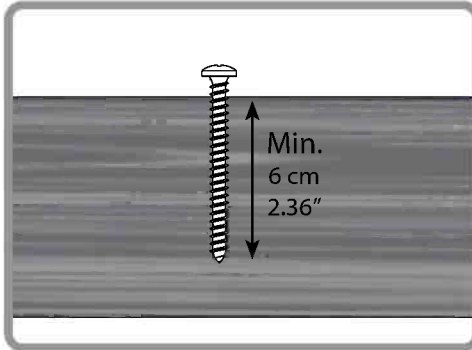
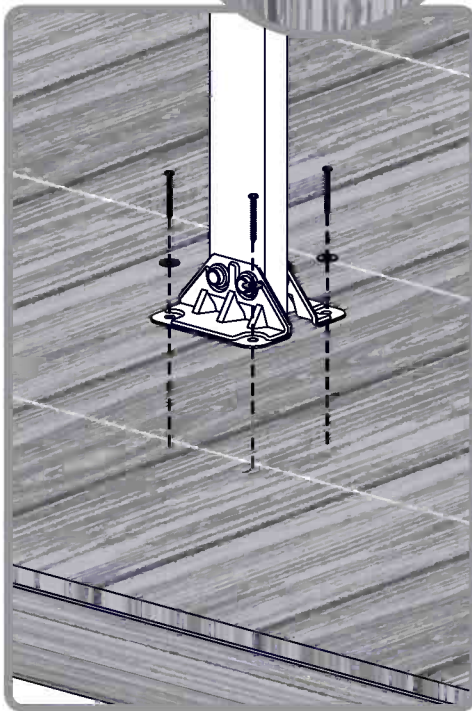
**Fontos!** A pillérek pontos helyzetete, az összeszerelés során állítható be. A pillérek elhelyezése változtatható, lehetővé téve ezzel a fal és az elülső pillérek távolságának pontos beállítását.

HU

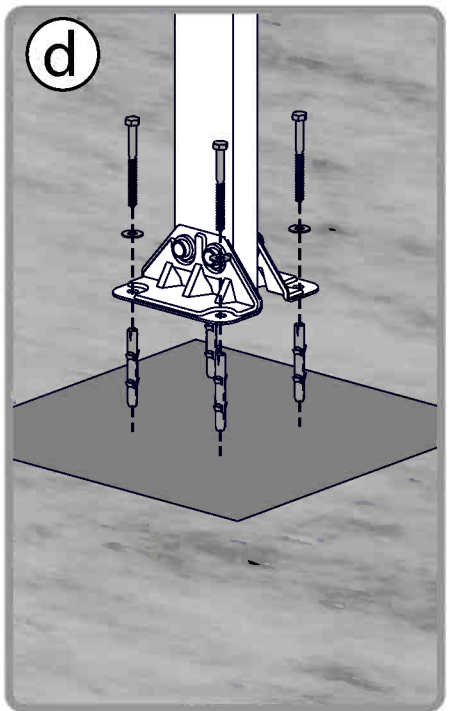
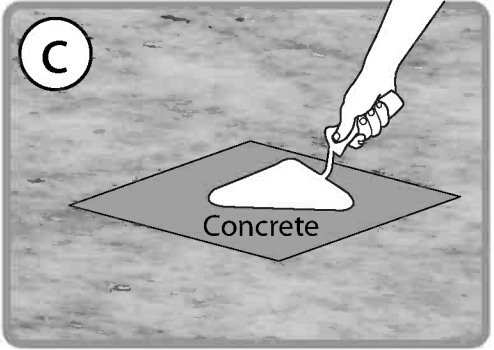
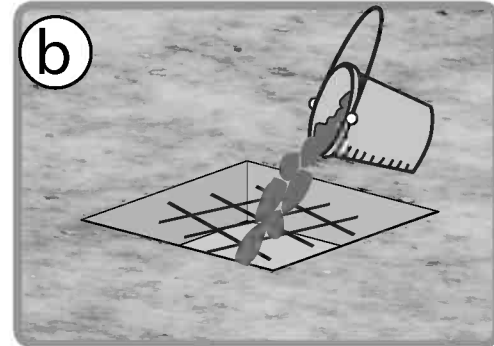
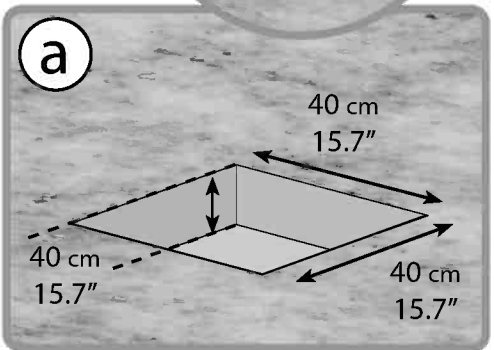
1



2



3





## IMPORTANT

Please read these instructions carefully before you start to assemble this product .  
Please carry out the steps in the order set out in these instructions.  
Keep these instructions in a safe place for future reference.

### Safety advice

- For safety purposes we strongly recommend the product to be assembled by at least two people.
- Be sure to check that there are no hidden pipes or cables in the wall before drilling.
- Some parts may have sharp edges. Please be careful when handling components. Always wear gloves, eye protection, and long sleeves when assembling or performing any maintenance on your product.
- Do not attempt to assemble the product in windy or wet conditions.
- Do not attempt to assemble the product if you are tired, have taken drugs, medications or alcohol, or if you are prone to dizzy spells.
- Dispose of all plastic bags safely – keep them away from children's reach.
- Keep children away from the assembly area.
- When using a stepladder or power tools, make sure that you are following the manufacturer's safety advice.
- Do not climb or stand on the roof.
- Do not hang or lay on the profiles.
- Heavy articles should not be leaned against the poles.
- Keep roof and gutters clear of snow, dirt & leaves.
- Heavy snow load on the roof can make it unsafe to stand below or nearby.
- If color was scratched during assembly it can be fixed.
- **Note:** The snow must be removed from the structure's roof if the accumulated snow height exceeds 40 cm (1'4").


### Cleaning instructions

- In order to clean the product, use a mild detergent solution and rinse with cold clean water.
- Do not use acetone, abrasive cleaners, or other special detergents to clean the panels.
- Clean the product once assembly is complete.

### Before starting assembly

- Choose your site carefully before beginning assembly.
- The ground surface must be perfectly flat and leveled and have a solid base such as concrete, asphalt, deck etc.
- Sort the parts and check against the content parts list.
- Parts should be laid out close at hand. Keep all small parts (screws etc.) in a bowl so they do not get lost.
- Please consult your local authorities if any permits are required prior to constructing the product.
- Having purchased a long patio cover, make sure you received all boxes according to the additional page (Extending your patio cover) on the instruction manual.
- As soon as you are ready to assemble your patio cover (you can start with this box), sort the parts and check against the content parts list.
- Prior to enlarging the Patio Cover, several parts need to be dismantled, it is recommended to keep them in a safe place for future use.
- **Note:** Use only the parts registered in the content list, some parts may be surplus.

### During Assembly

 When encountering the information icon, please refer to the relevant assembly step for additional comments and assistance.

When encountering these icons, you are requested to either keep the screws slightly loose or to fully tighten the screws.



#### Note:

Anchoring this product to the ground is essential to its stability and rigidity. It is required to complete this stage in order for your warranty to be valid.

## Notes During Assembly

- Use a soft platform below the parts to avoid scratches and damages.
- Product dimensions can be adjusted to your specific needs:
  1. The wall-mounting profile (top-back) can be adjusted from **260 to 305 cm (102.4" to 120")** above ground. The adjusting is done when measuring and drilling (**Step 7**).

Please note the installation recommendations' height suggested in **Diagram A**.

It is possible to fix the Patio Cover back wall height at the lowest point of **260 cm/102.4"**. This method is optional if the assembly conditions and exterior walls do not allow to follow the suggested installation as appears in the manual.

Please note that the product appearance may slightly change as a result, however snow load weight does not change.

2. Poles distance from the wall can be adjusted from **226 to 286 cm (89" to 112.5")** as suggested in **Diagram B1**.

Poles distance from the side edges can be adjusted from **0 to 54 cm (0" to 21.3")** as suggested in **Diagram B2**.

The adjusting is done after assembly and before anchoring (**Step 21**) by sliding poles and profile **1041** at the roof profiles' channels.

3. Wall mounting and distance from the wall determine the roof angle and the total depth of the product (distance of gutter from the wall). Higher wall mounting and shorter distance between wall and poles increase the roof angle and shorten the total depth as suggested in **Diagram C**.

### Steps

**Step 6:** Apply silicone sealants on the inner part of **8116 & 8117** and connect to the profile.

**Step 10:** Please apply silicone sealants above beam **7288**, in order to prevent water from seeping in.

**Step 13:** Make sure that the angle between the back wall profile and the panel supporting profiles is 90 degrees. Assembly of the panels should start from the middle of the patio cover to each side alternately.

**Step 21:** Please adjust the poles (inside out and sideways) by sliding them to their final position prior to anchoring.

Make sure that the poles distance from the Patio cover side edge does not exceed **54 cm/21.3"**.

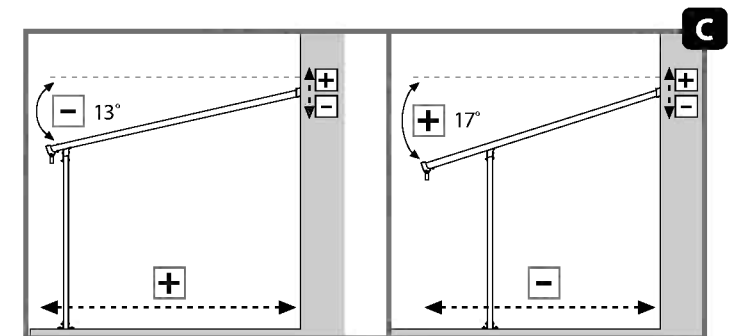
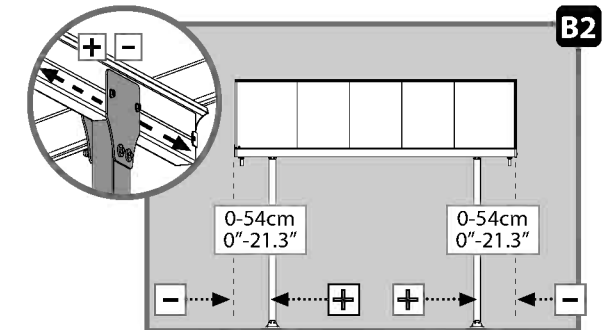
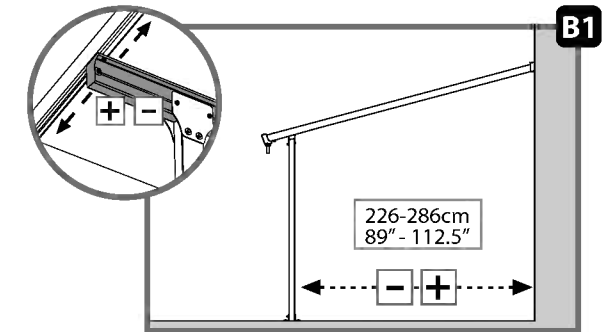
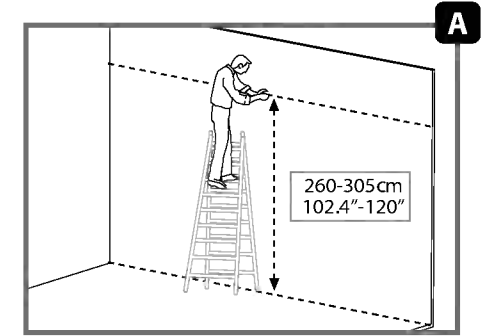
**\*Please note:** Anchoring this product to the ground is essential to its stability and rigidity.

It is required to complete this stage in order for your warranty to be valid (**Step 22**).

\*Tighten all screws when completing assembly.

#### Note:

The wall anchoring kit supplied with this product is suitable for concrete or solid brick walls only. Other wall types need an accordant wall fixation kit.



**IMPORTANT**

Veillez lire attentivement ces instructions avant de débiter le montage du produit.  
 Veillez suivre les étapes dans l'ordre indiqué dans ces instructions.  
 Conservez ces instructions en lieu sûr pour référence ultérieure.

**Consignes de sécurité**

- Veuillez suivre les instructions telles que listées dans ce manuel.
- Vérifiez qu'il n'y ait pas de tuyaux ou câbles cachés dans le mur avant le perçage.
- Triez les pièces et contrôlez-les par rapport à la liste du contenu.
- Pour des raisons de sécurité, nous recommandons vivement que le produit soit assemblé par au moins deux personnes.
- Certaines pièces présentent des bords métalliques. Veuillez manipuler les composants avec précaution. Portez des gants, des chaussures et des lunettes de sécurité tout au long de l'assemblage.
- N'essayez pas d'assembler le produit en cas de vent ou de conditions humides.
- Jetez précautionneusement tous les sacs plastiques – tenez-les hors de portée des enfants.
- Tenez les enfants à distance de la zone de montage.
- N'essayez pas d'assembler le produit si vous êtes fatigué, avez pris des médicaments ou consommé de l'alcool, ou si vous êtes enclin aux vertiges.
- Si vous utilisez un escabeau ou des outils électriques, assurez-vous de respecter les consignes de sécurité du fabricant.
- Ne montez pas sur le toit.
- Les objets lourds ne devraient pas être appuyés contre les poteaux.
- Éliminez la neige, la terre et les feuilles du toit et des gouttières.
- Une lourde charge de neige sur le toit peut rendre dangereux le fait de se tenir debout en dessous ou à proximité.
- Ce produit a été conçu pour être principalement utilisé comme belvédère.
- Si la couleur a été rayée pendant l'assemblage, elle peut être réparée.
- **Note:** La neige doit être enlevée du toit de la structure de la hauteur de neige accumulée dépasse 40 cm (1'4").

**Instructions de nettoyage**

- Pour nettoyer le produit, utilisez une solution détergente douce et rincez à l'eau claire froide.
- N'utilisez pas d'acétone, de nettoyeurs abrasifs, ou autres détergents spéciaux pour nettoyer les panneaux.
- Nettoyez le produit une fois le montage terminé.

**Avant l'Assemblée**

- Choisissez votre site avec soin avant de commencer l'assemblage.
- La surface du sol doit être parfaitement plate et nivelée et avoir une base solide telle que comme le béton, l'asphalte, le pont, etc.
- Ordonnez les pièces et vérifiez-les avec la liste des pièces contenues.
- Les pièces doivent être disposées à portée de main. Rangez toutes les petites pièces (vis, etc.) dans un bol pour ne pas les égarer.
- Veuillez consulter les autorités locales au cas où des permis sont nécessaires pour la construction du produit.
- Après l'achat du long abri de terrasse, assurez-vous d'avoir reçu toutes les boîtes à la page supplémentaire (extension de votre abri de terrasse) sur le manuel d'instructions.
- Dès que vous êtes prêt à assembler votre abri de terrasse (vous pouvez commencer par cette boîte), triez les pièces et comparez les à la liste des pièces de contenu.
- Avant d'agrandir l'abri de terrasse, plusieurs pièces doivent être démontées, il est recommandé de les garder dans un endroit sûr pour une utilisation future.
- **Remarque:** Utilisez uniquement les pièces enregistrées dans la liste de contenu, certaines pièces peuvent être excédentaires.

**Pendant l'assemblage**

Lorsque vous rencontrez l'icône Informations, veuillez vous référer à l'étape d'assemblage pertinente afin d'obtenir davantage de commentaires et d'aide.

Lorsque vous rencontrez ces icônes, vous devez soit laisser les vis assez lâches, soit les serrer jusqu'au bout.

**Remarque:**

Cette étape d'ancrage du produit au sol est essentielle à sa stabilité et à sa rigidité, elle est de plus nécessaire pour assurer la validité de votre garantie.

## Remarques à prendre en compte pendant l'assemblage

- Servez-vous d'un support en matière souple en dessous des pièces afin d'éviter les risques d'égratignures ou d'autres dommages.
- Les dimensions du produit sont ajustables en fonction de vos besoins particuliers :

1. Le profilé de raccordement de paroi (supérieur-arrière) est ajustable de **260 à 305 cm (102,4 à 120 po.)** au-dessus du sol. Cet ajustement s'effectue au moment de la prise de mesures et du perçage (**étape 7**).

Veillez prendre note de la hauteur d'installation conseillée indiquée dans le **Schéma A**. On peut fixer la hauteur de la paroi arrière du toit de terrasse au point le plus bas, à **260 cm/102,4 po.** Cette méthode est optionnelle si les conditions d'assemblage et les parois extérieures ne permettent pas de suivre l'installation suggérée telle qu'elle est présentée dans le manuel.

Veillez noter que l'aspect du produit peut être légèrement modifié en conséquence, mais que la charge de neige autorisée reste la même.

2. La distance des montants par rapport à la paroi est ajustable de **226 à 286 cm (89 à 112,5 po.)**, comme indiqué dans le **Schéma B1**. La distance des montants par rapport aux bords des côtés est ajustable de **0 à 54 cm (0 à 21,3 po.)**, comme indiqué dans le **Schéma B2**. Ces ajustements s'effectuent après l'assemblage et avant l'ancrage (**étape 21**), en faisant glisser les montants et les profilés **1041** sur les rails de profilés du toit.

3. Le raccordement à la paroi et la distance par rapport à celle-ci déterminent l'angle du toit et la profondeur totale du produit (distance de la gouttière par rapport à la paroi). Un raccordement plus élevé sur la paroi et une distance plus courte entre la paroi et les montants augmenteront l'angle du toit et réduiront la profondeur totale, comme montré dans le **Schéma C**.

### **i** Étapes :

**Étape 6 :** Appliquez les enduits d'étanchéité en silicone sur la partie interne de **8116 et 8117** et connectez au profilé.

**Étape 10 :** veuillez appliquer un enduit en silicone sur les poutres **7288** afin de prévenir toute infiltration d'eau.

**Étape 13 :** assurez-vous que l'angle entre la paroi arrière du mur et le panneau de support des parois soit de 90 degrés. L'assemblage des panneaux devrait démarrer à partir du milieu de l'abri de la terrasse vers chaque côté et ce, alternativement.

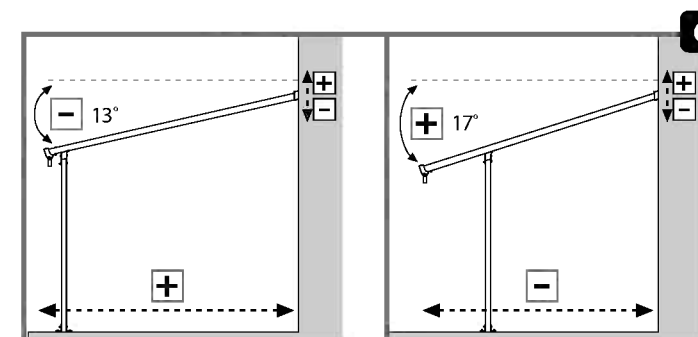
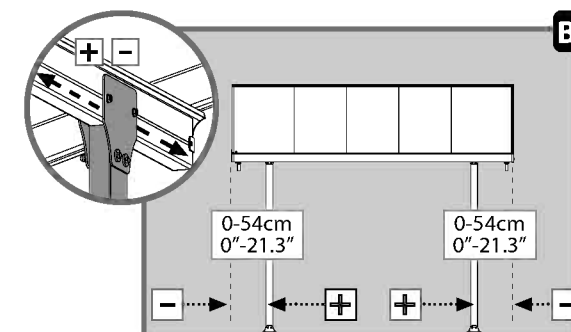
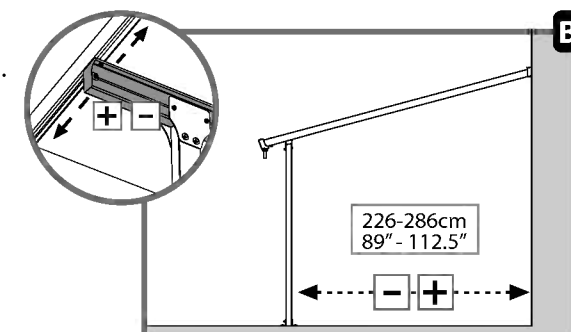
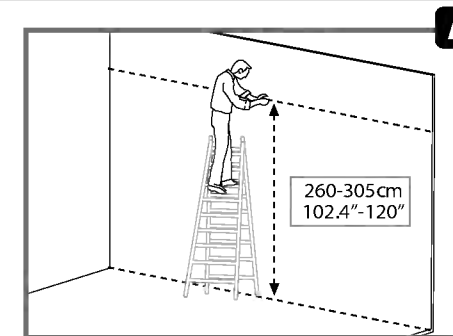
**Étape 21 :** veuillez ajuster les poteaux (intérieur et latéralement) en les faisant glisser vers leur position finale avant de les fixer. Assurez-vous que la distance entre le côté de l'abri de la terrasse et les poteaux soit inférieure à **"54 cm/21,3"**.

\* **Veillez noter :** cette étape d'ancrage du produit au sol est essentielle à sa stabilité et à sa rigidité, elle est de plus nécessaire pour assurer la validité de votre garantie. (**Étape 22**).

- Lors de l'assemblage, veillez à serrer toutes les vis.

#### Remarque :

Le kit de fixation murale fourni avec ce produit peut uniquement être utilisé avec des murs en béton ou en briques. Les autres types de murs nécessitent un kit de fixation murale adapté.



**WICHTIG**

Bitte lesen Sie diese Anleitung aufmerksam durch, bevor Sie mit der Montage dieses Produktes beginnen. Bitte führen Sie die einzelnen Schritte in der in dieser Anleitung angegebenen Reihenfolge durch. Bewahren Sie diese Anleitung für späteren Gebrauch sicher auf.

**Pflege- und Sicherheitshinweise**

- Bitte folgen Sie den in diesem Handbuch aufgeführten Anweisungen.
- Stellen Sie sicher, dass sich in der Wand keine versteckten Kabel oder Rohre befinden, bevor Sie anfangen zu bohren.
- Sortieren Sie die Teile und überprüfen Sie Sie gegen den Inhalt der Liste
- Aus Sicherheitsgründen empfehlen wir, das Produkt nicht alleine zusammenzubauen.
- Einige Teile besitzen Kanten aus Metall. Seien Sie vorsichtig, wenn Sie diese Teile zusammenbauen. Tragen Sie während des Aufbaus immer Handschuhe, Schuhe und Schutzbrillen.
- Versuchen Sie nicht, den Carport bei windigen oder feuchten Wetterverhältnissen zusammenzubauen.
- Entsorgen Sie die Plastikbeutel vorschriftsgemäss – und achten Sie darauf, dass sie nicht in Reichweite von Kindern kommen.
- Halten Sie Kinder während des Aufbaus vom Carport fern.
- Versuchen Sie nicht, den Carport aufzubauen, wenn Sie müde sind, Drogen, Medikamente oder Alkohol zu sich genommen haben oder zu Schwindelanfällen neigen.
- Wenn Sie eine Stufenleiter oder Elektrowerkzeuge benutzen, achten Sie darauf, die Sicherheitshinweise des Herstellers zu befolgen.
- Klettern Sie nicht auf das Dach. Es sollten keine schweren Gegenstände gegen die Stangen gelehnt werden.
- Bitte wenden Sie sich an Ihre Kommunalbehörde, falls der Aufbau des Carports eine Genehmigung benötigen sollte.
- Halten Sie das Dach und die Dachrinnen frei von Schnee, Dreck und Blättern.
- Grosse Mengen von Schnee auf dem Dach können den Carport beschädigen und dazu führen, dass es nicht mehr sicher ist, unter oder neben ihm zu stehen.
- Dieses Produkt wurde gestaltet, um hauptsächlich als Carport benutzt zu werden.
- Wenn die Farbe während der Montage zerkratzt wurde, kann sie fixiert werden.
- **Hinweis:** Der Schnee muss von den Dachstrukturen entfernt werden, wenn die angesammelte Schneehöhe 40 cm (1'4") überschreitet.

**Reinigungsanweisungen**

- Säubern Sie das Produkt nach dem Aufbau.
- Um die Gartenlaube zu reinigen, verwenden Sie ein mildes Reinigungsmittel und spülen Sie es mit kaltem, sauberem Wasser ab.
- Verwenden Sie für die Reinigung der Paneele kein Azeton, keine Scheuermittel oder andere spezielle Reinigungsmittel.

**Bevor Sie beginnen**

- Wählen Sie Ihren Standort sorgfältig, bevor Sie mit dem Aufbau beginnen.
- Der Untergrund muss vollkommen flach und eben sein und einen festen Untergrund haben, wie Beton, Asphalt, Fliesen etc.
- Sortieren Sie die Teile und prüfen, ob alle Teile, die auf der Inhaltsliste stehen enthalten sind. Die Teile sollten in Ihrer unmittelbarer Nähe liegen.
- Bewahren Sie alle Kleinteile (Schrauben etc.) in einer Schüssel auf damit sie nicht verloren gehen.
- Consult Fragen Sie bei den örtlichen Behörden nach, ob es irgendwelche Einschränkungen für den Aufbau gibt oder Genehmigungen erforderlich sind, um diesen Gartenschuppen.
- Nachdem Kauf einer lange Terrassenüberdachung, stellen Sie sicher, dass Sie alle Packungen empfangen haben, die auf der zusätzlichen Seite (Erweiterung der Terrassenüberdachung) in der Bedienungsanleitung angeführt sind.
- Sobald Sie bereit sind, Ihre Terrassenüberdachung zu montieren (Sie können mit dieser Box beginnen), sortieren Sie die Teile und vergleichen Sie diese mit der Inhaltsliste.
- Vor der Vergrößerung der Terrassenüberdachung müssen mehrere Teile demontiert werden, bewahren Sie diese Teile an einem sicheren Ort für den zukünftigen Gebrauch auf.
- **Hinweis:** Verwenden Sie nur die in der Inhaltsliste angeführten Teile, es können eventuell überschüssige Teile finden.

**Während des Aufbaus**

Wenn Sie auf das Informationssymbol treffen, lesen Sie bitte den betreffenden Montageschritt für weitere Anmerkungen und Unterstützung nach.

Wenn Sie auf diese Symbole stoßen, müssen Sie die Schrauben entweder leicht locker lassen oder vollständig anziehen.

**Note:**

Die Verankerung dieses Produkts im Untergrund ist wesentlich für seine Stabilität und Festigkeit. Sie ist unablässlich, um diesen Arbeitsschritt zu beenden, damit Ihre Garantie gültig bleibt.

## Während des Aufbaus

- Legen Sie eine weiche Unterlage unter die Bauteile, um Kratzer und Beschädigungen zu vermeiden.
  - Die Größe des Produktes kann an Ihre persönlichen Bedürfnisse angepasst werden:
1. Das Wandmontage-Profil (oben-hinten) kann von **260 bis 305 cm (102,4" bis 120")** über den Boden angepasst werden. Das Anpassen ist abgeschlossen, wenn gemessen und gebohrt wurde (**Schritt 7**).

Bitte beachten Sie die in **Diagramm A** angegebene empfohlene Installationshöhe. Es ist möglich, die Rückwandhöhe der Terrassenüberdachung am niedrigsten Punkt von **260 cm/102,4"** zu befestigen. Diese Methode ist optional wenn es aufgrund der Umstände beim Aufbau und der Außenwände nicht möglich ist, den Aufbau wie in der Anleitung vorgeschlagen durchzuführen.

Bitte beachten Sie, dass das Aussehen des Produktes dadurch leicht verändert werden kann, es aber in Bezug auf Schneelasten keine Veränderungen gibt.

2. Der Abstand der Pfosten zur Wand kann, wie in **Diagramm B1** angegeben, von **226 bis 286 cm (89" bis 112,5")** angepasst werden.

Der Abstand der Pfosten von den Seitenrändern kann, wie in **Diagramm B2** angegeben, von **0 bis 54 cm (0" bis 21,3")** angepasst werden.

Das Anpassen ist nach dem Aufbau und vor der Befestigung (**Schritt 21**) durch das Schieben der Pfosten und der Profile (**1041**) zu den Dachprofilkanälen abgeschlossen.

3. Wandmontage und der Abstand von der Wand bestimmen den Dachwinkel und die Gesamttiefe des Produkts (Abstand der Dachrinne von der Wand). Höhere Wandmontage und ein kürzerer Abstand zwischen der Wand und den Pfosten erhöht den Dachwinkel und verringern die Gesamttiefe, wie in **Diagramm C** angegeben.

### Schritte

**Schritt 6:** Silikondichtstoffe auf den Innenteil von **8116 & 8117** auftragen und mit dem Profil verbinden.

**Schritt 10:** Bitte tragen Sie Silikondichtstoff über Balken **7288** auf, um das Eindringen von Wasser zu verhindern.

**Schritt 13:** Achten Sie darauf, dass der Winkel zwischen dem Rückwand-Profil und den Trage-Profilen 90 Grad beträgt. Die Montage der Platten sollte von der Mitte der Terrassen-Abdeckung aus begonnen werden, von da abwechselnd zu jeder Seite.

**Schritt 21:** Bitte passen Sie die Pfosten an (von innen nach außen und zur Seite), indem Sie sie vor der Verankerung in ihre endgültige Position schieben.

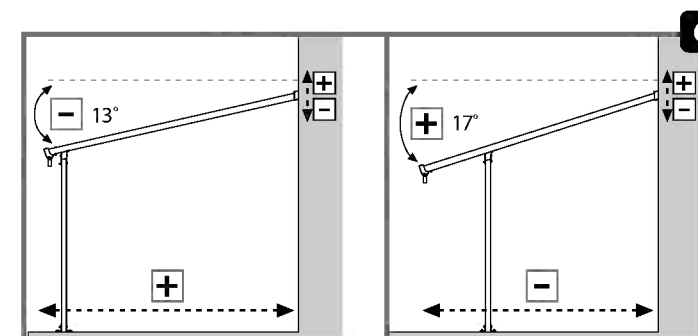
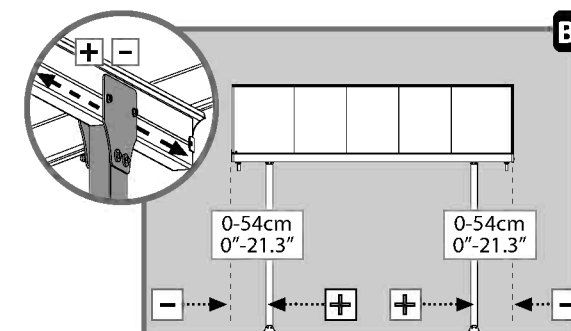
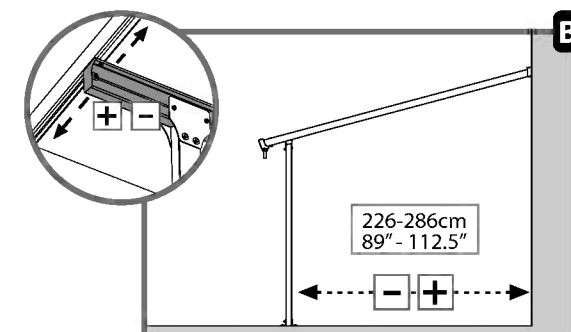
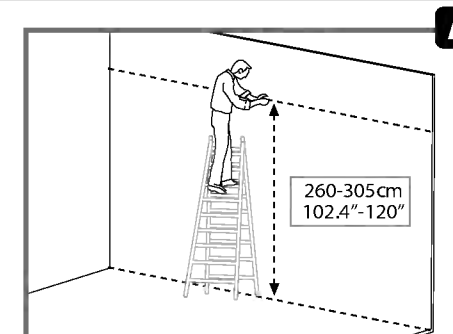
Achten Sie darauf, dass der Abstand der Pfosten zur Terrassen-Abdeckung **"54 cm/21,3"** nicht überschreitet.

**\*Bitte beachten Sie:** Die Verankerung dieses Produkts im Untergrund ist wesentlich für seine Stabilität und Festigkeit. Sie ist unablässlich, um diesen Arbeitsschritt zu beenden, damit Ihre Garantie gültig bleibt (**Schritt 22**).

- Ziehen Sie alle Schrauben am Ende der Montage nach.

#### Hinweis:

Der mit diesem Produkt gelieferte Wandverankerungssatz eignet sich nur für Beton oder massive Ziegelwände. Andere Wandtypen benötigen einen passenden Wandfixierungskit



## IMPORTANTE

Le rogamos lea con atención las siguientes instrucciones antes de empezar a montar este producto. Siga los distintos pasos en el mismo orden de las instrucciones. Guarde las instrucciones en un lugar seguro para poder consultarlas en el futuro.

### Consejos de cuidado y seguridad

- Por motivos de seguridad, recomendamos encarecidamente que el producto sea montado al menos por dos personas.
- Asegúrese de que no hay tuberías o cables ocultos en la pared antes de taladrarla.
- Algunas piezas pueden tener bordes afilados. Por favor, tenga cuidado al manipular los componentes. Lleve siempre guantes, protección ocular y mangas largas al montar o realizar cualquier mantenimiento de su producto.
- No intente montar el producto en condiciones de viento o humedad.
- Tire todas las bolsas de plástico con seguridad; manténgalas fuera del alcance de los niños pequeños.
- Mantenga a los niños lejos del área de montaje.
- No intente montar el producto si está cansado, ha tomado drogas, medicamentos o alcohol o si es propenso a ataques de mareo.
- Cuando utilice una escalera de mano o herramientas eléctricas, asegúrese de seguir los consejos de seguridad del fabricante.
- No trepe ni se ponga de pie en el tejado.
- No se deben apoyar objetos pesados a las barras.
- No se cuelgue ni se tumbe en los perfiles.
- Mantenga el tejado y el canalón sin nieve, suciedad ni hojas.
- No es seguro pararse debajo o cerca cuando hay gran cantidad de nieve sobre el techo.
- Si se araña el color durante el montaje, se puede arreglar.
- **Nota:** la nieve debe eliminarse del techo de la estructura si la altura de nieve acumulada excede los 40 cm (1'4").

### Instrucciones de limpieza

- Limpie el producto una vez terminado el montaje.
- Cuando necesite limpiar su producto, use una solución de detergente suave y aclárelo con agua limpia fría.
- No utilice acetona, limpiadores abrasivos ni otros detergentes especiales para limpiar los paneles.

### Antes de empezar:

- Elija su sitio cuidadosamente antes del ensamblaje inicial.
- La superficie del terreno debe estar perfectamente plana, nivelada y tener una base sólida tal como concreto, asfalto, cubierta, etc.
- Las partes deben disponerse al alcance de la mano.
- Mantenga todas las piezas pequeñas (tornillos, etc.) en un recipiente para que no se pierdan.
- Consulte las limitaciones, requisitos, permisos y a las autoridades locales para la construcción de este cobertizo de jardín.
- Después de haber comprado una cubierta de patio larga, asegúrese de haber recibido todas las cajas de acuerdo con la página adicional (Extensión de su cubierta de patio), en el manual de instrucciones.
- Tan pronto como esté listo para armar su cubierta de patio (puede comenzar con esta caja), ordene las piezas y verifique su correspondencia con el listado de partes.
- Antes de ampliar la cubierta del patio, es necesario desmontar varias piezas; se recomienda guardarlas en un lugar seguro para su uso futuro.
- Nota: Use solo las partes registradas en la lista de contenido, algunas piezas pueden sobrar.

### Durante el montaje



Cuando vea el icono de información, por favor, acuda al paso de montaje correspondiente para ver comentarios y asistencia adicional.

Cuando encuentre estos iconos, son para pedirle o bien que mantenga los tornillos sin apretar del todo o bien que apriete del todo los tornillos.



### Por favor:

tenga en cuenta: Anclar este producto al suelo es esencial para su estabilidad y rigidez. Es necesario completar esta fase para que su garantía sea válida.

## Notas durante el montaje

- Use una plataforma blanda debajo de las piezas para evitar arañazos y daños.
- Las dimensiones del producto se pueden ajustar a sus necesidades específicas:

1. El perfil de montaje en la pared (parte superior trasera) se puede ajustar de **260 a 305 cm (102,4" a 120")** por encima del sueño. El ajuste se hace al medir y taladrar (**paso 7**).

Por favor, fíjese en la altura de las recomendaciones de instalación sugerida en el **Diagrama A**. Es posible fijar la altura de la pared trasera de la cobertura del patio al punto más bajo de **260 cm/102,4"**. Este método es opcional si las condiciones de montaje y las paredes exteriores no permiten seguir la instalación sugerida según aparece en el manual. Por favor, tenga en cuenta que el aspecto del producto podría cambiar ligeramente como resultado, aunque el peso de la carga de nieve no cambie.

2. La distancia de los postes con respecto a la pared se puede ajustar de **226 a 286 cm (89" a 112,5")** según se sugiere en el **Diagrama B1**.

La distancia de los postes desde los bordes laterales se puede ajustar de **0 a 54 cm (0" a 21,3")** según se sugiere en el **Diagrama B2**.

El ajuste se hace después del montaje y antes de anclarlo (**paso 21**) deslizando los postes y los perfiles **1041** en los canales de los perfiles del tejado.

3. El montaje en la pared y la distancia de la pared determinan el ángulo del tejado y la profundidad total del producto (distancia del canalón de la pared). Un montaje más alto en la pared y menor distancia entre la pared y los postes aumentan el ángulo del tejado y reducen la profundidad total como se sugiere en el **Diagrama C**.

### Pasos

**Paso 6:** Aplicar selladores de silicona en la parte interna de **8116 y 8117** y conectar al perfil.

**Paso 10:** Por favor, aplique selladores de silicona encima de la viga **7288** para evitar que el agua se cuele en su interior.

**Paso 13:** Asegúrese de que el ángulo entre el perfil del muro posterior y el panel que soporta los perfiles es de 90 grados. El montaje de los paneles debería comenzar desde la mitad de la cubierta del patio a cada lado de forma alternativa.

**Paso 21:** Por favor, ajuste los polos (al revés y de lado) deslizándolos a su posición final antes de anclarlos. Asegúrese de que la distancia de los polos desde el borde lateral de la cubierta de patio no supere los **"54 cm/21,3"**.

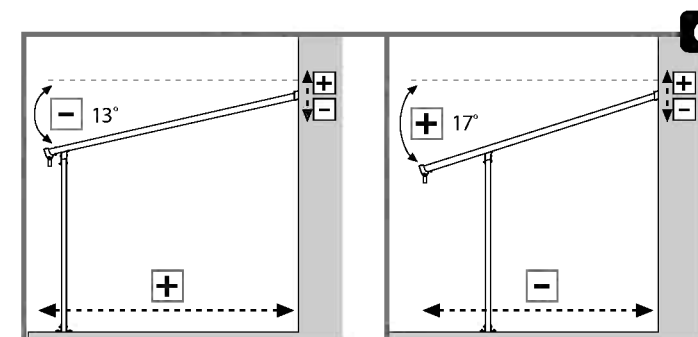
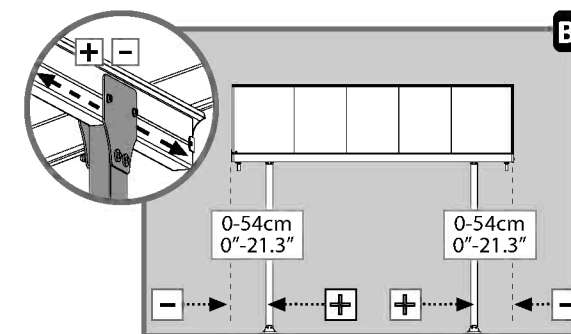
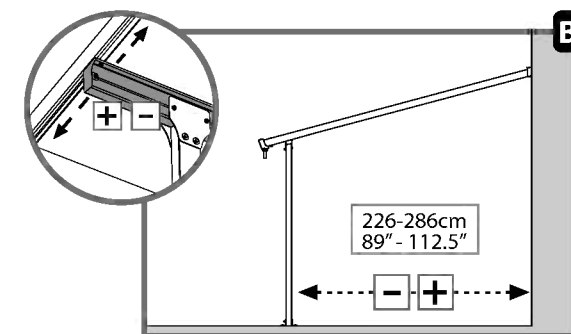
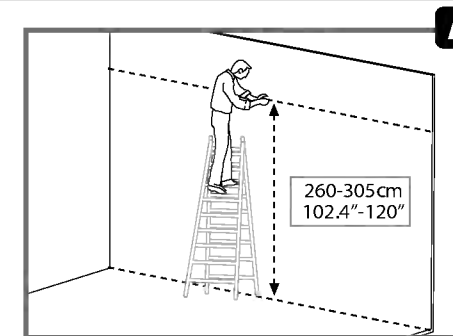
**\*Por favor, tenga en cuenta:** Anclar este producto al suelo es esencial para su estabilidad y rigidez.

Es necesario completar esta fase para que su garantía sea válida (**Paso 22**).

- Apriete todos los tornillos cuando esté montado por completo.

#### Nota:

El juego de anclaje a pared de este producto puede utilizarse en paredes de cemento o ladrillo únicamente. Otro tipo de paredes necesitan un juego de fijación de paredes específico.





**VIKTIGT**

Var vänlig läs instruktionerna noggrant innan du börjar montera produkten. Vänligen utför instruktionerna enligt de steg som angivits i dessa instruktioner. Spara dessa instruktioner på ett säkert ställe för framtida referens.

**Aktsamhets - och säkerhetsråd**

- Av säkerhetsskäl rekommenderar vi starkt att produkten monteras av minst två personer.
- Se till att inga dolda rör eller kablar finns i väggen när du borrar.
- Vissa delar har metallkanter. Var försiktig vid hanteringen av de olika delarna. Använd alltid handskar, skor och säkerhetsglasögon under monteringen.
- Försök inte montera ihop Gazebo i blåsigt eller vått väderförhållande.
- Försök inte montera Gazebo om du är trött, tagit droger, mediciner eller alkohol, eller om du är benägen att bli yr.
- Gör dig av med alla plastpåsar på ett säkert sätt – håll dem borta från barn.
- Håll barnen borta från monteringsområdet.
- När du använder en stege eller motordrivna verktyg, säkerställ att du följer tillverkarens säkerhetsråd.
- Klättra eller stå inte på taket.
- Häng eller lägg inte på profilerna.
- Tunga föremål bör inte lutas mot stolparna.
- Håll tak och takrännor rena från snö, smuts och löv.
- Ett tungt snölager kan göra det farligt att stå under, eller i närheten av taket.
- Om färgen repades under montering kan den fixas.
- **Obs:** Snön måste tas bort från konstruktionens tak om den ackumulerade snöhöjden överstiger 40 cm (1'4").

**Rengöringsinstruktioner**

- Vid rengöring av Gazebo, använd ett mildt rengöringsmedel och skölj med kallt rent vatten.
- Använd inte acetone, rengöringsmedel innehållande slipmedel, eller andra specialmedel för att rengöra panelerna.
- Gör ren produkten när ihopsättningen är klar.

**Före montering**

- Välj plats noggrant innan du påbörjar monteringen.
- Markytan måste vara helt platt och jämn och ha en fast bas såsom betong, asfalt, däck etc.
- Sortera delarna och kontrollera gentemot listan över innehåll.
- Delarna bör läggas ut nära till hands. Lägg alla små delar (skruvar etc.) i en skål så att de inte försvinner.
- Kontakta dina lokala myndigheter hurvida tillstånd krävs innan byggnation av produkten.
- Efter att ha köpt ett långt uteplatsskydd, se till att du har tagit emot alla lådor enligt den extra sidan (Utöka ditt uteplatsskydd) på bruksanvisningen.
- Så snart du är redo att montera ditt uteplatsskydd (du kan börja med denna låda), sortera delarna och kontrollera mot innehållslistan.
- Före utvidgningen av uteplatsskyddet måste flera delar demonteras. Det rekommenderas att förvara dem på en säker plats för framtida bruk.
- **Obs!** Använd endast de delar som är registrerade i innehållslistan, vissa delar kan vara överskott.

**Under montering**

När du stöter på informationsikonen, vänligen referera till relevant monteringssteg för ytterligare kommentarer och assistans.

När du stöter på informationsikonen, uppmanas du att antingen hålla skruvarna löst eller att dra åt skruvarna helt.

**Observera:**

Förankring av denna produkt på marken är nödvändigt för stabilitet och styvhet. Det är nödvändigt att slutföra det här steget för att din garanti ska gälla.

## Noteringar under montering

- Använd ett mjukt underlag under delarna för att undvika repor och skador.
- Produktmåttan kan anpassas till dina specifika behov:

**1. Väggh monteringsprofilen (topp-bakvägg) kan justeras från 260 till 305 cm (102,4 till 120 tum) över marken.**

Justeringen görs vid mätning och borrning (**Steg 7**).

Observera installationsrekommendationens höjd som föreslås i **Diagram A**. Det är möjligt att fixera uteplatstakets bakväggshöjd på en lägsta punkt av **260 cm/ 102.4** tum. Denna metod är valfri om sammansättningsförhållandena och yttre väggarna inte tillåter att den föreslagna installationen, som den visas i handboken, kan följas.

Observera att produktens utseende kan ändras något som en följd av detta, men snöbelastningens vikt ändras inte.

**2. Stolpavstånd från väggen kan justeras från 226 till 286 cm (89 till 112,5 tum) som föreslagits i Diagram B1.**

Stolpavstånd från sidokanterna kan justeras från **0 till 54 cm (0 till 21,3tum)** som föreslagits i **Diagram B2**.

Justeringen görs efter montering och innan förankring (**Steg 21**) genom att skjuta stolpar och profiler **1041** på takprofilkanalerna.

**3. Väggh montering och avstånd från väggen avgör takvinkeln och det totala djupet på produkten (stuprännans avstånd från väggen). Högre väggmontering och kortare avstånd mellan vägg och stolpar ökar takvinkeln och förkortar det totala djupet som föreslagits i Diagram C.**

## Steps

**Steg 6:** Applicera silikontätning på de inre delarna av **8116 och 8117** och anslut till profilen.

**Steg 10:** Applicera silikontätningsmedel ovanför bjälke **7288**, för att förhindra att vatten tränger in.

**Steg 13:** Kontrollera att vinkeln mellan den bakre väggprofilen och panelstödprofilen är 90 grader. Montering av paneler ska börja från mitten av uteplatskyddet till växelvis varje sida.

**Steg 21:** Justera stängerna (inifrån och ut och åt sidan) genom att skjuta dem till sin slutliga position före förankring.

Säkerställ att stångavståndet från uteplatsens sidokant inte överstiger **54 cm/21,3 "**.

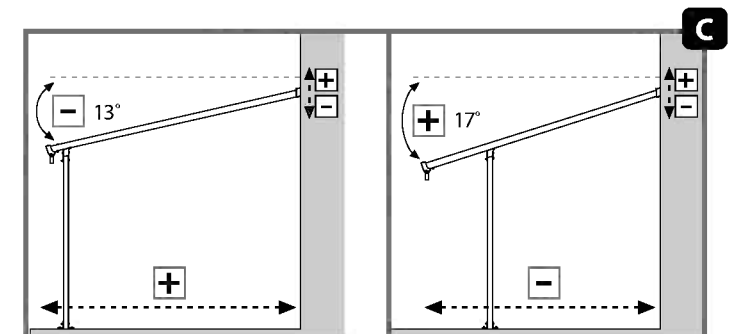
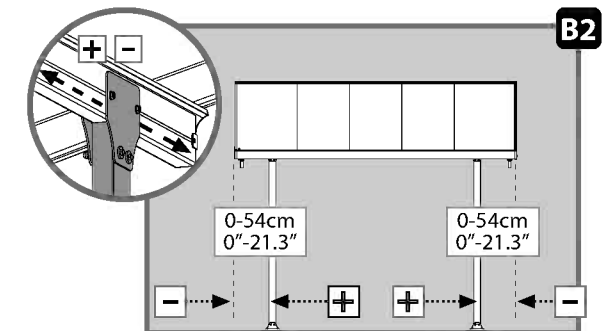
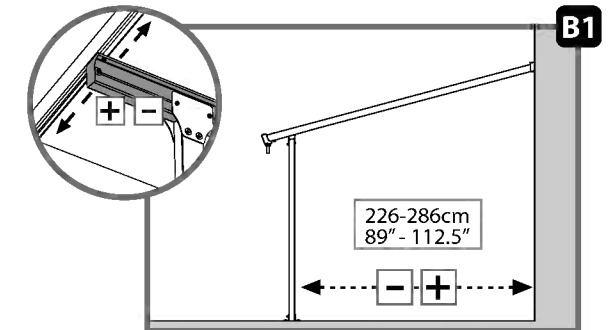
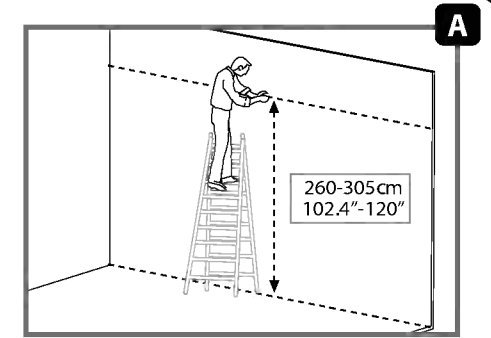
**\*Observera:** Förankring av denna produkt på marken är nödvändigt för stabilitet och styvhet.

Det är nödvändigt att slutföra det här steget för att din garanti ska gälla (**Steg 22**).

- Dra åt alla skruvar när du slutför monteringen.

### Notera:

Väggförankringen som levereras med den här produkten lämpar sig endast för betongväggar och solida tegelstensväggar. Andra väggtyper behöver en annan väggförankring som är kompatibel med just den väggen.



**VIKTIG**

Les instruksjonene nøye før du begynner på monteringen av dette produktet. Følg stegene som forklart i instruksjonen. Oppbevar denne instruksjonen på et trygt sted, for fremtidig referanse.

**sikkerhetsråd**

- Av sikkerhetsgrunner anbefaler vi sterkt at produktet monteres av minst to personer.
- Sørg for at det ikke finnes skjulte rør eller ledninger i veggen før du borer.
- Noen deler har metallkanter. Vær forsiktig når du håndterer disse delene. Bruk alltid hansker, sko og sikkerhetsbriller ved montering.
- Ikke prøv å montere produkt under våte forhold eller ved mye vind.
- Ikke forsøk å montere produkt om du er trett, er påvirket av alkohol, narkotika eller medisiner, eller om du har lett for å bli svimmel.
- Kvitt deg med all plastposer, på en trygg måte – hold dem borte i fra barns rekkevidde.
- Hold barn borte fra monteringsområdet.
- Sikre at du følger produsentens sikkerhetsråd når du bruker stige eller elektroverktøy.
- Ikke klatre opp eller stå på taket.
- Tunge gjenstander bør ikke lenes mot pålene.
- Ikke heng eller legg på profilene.
- Hold tak og takrenner fri for snø, skitt og løv.
- Store snømengder på taket vil gjøre det utrygt å stå under, eller i nærheten.
- Hvis fargen ble riper under montering, kan den løses.
- **Merk:** Snøen må fjernes fra takets struktur hvis den akkumulerte snøhøyden overstiger 40 cm (1'4").

**Rengjøringsinstruksjoner**

- For å rengjøre produkt, bruk et mildt vaskemiddel og skyll med kaldt, rent vann.
- Ikke bruk acetone, skuremidler eller andre spesialmidler til å rengjøre panelene.
- Rengjør produktet når monteringen er ferdig.

**Før montering**

- Velg grunnlaget med omhu før du monterer.
- Jordings overflate må være helt flat og utjevnet og ha en solid base som betong, asfalt, dekk etc.
- Sorter delene og sjekk at du har alle delene som finnes på listen.
- Deler skal legges ut nær hånden. Hold alle små deler (skrue etc.) i en bolle slik at de ikke går seg vill.
- Sjekk med lokale myndigheter om tillatelser kreves for å sette opp produktet.
- Du har nå kjøpt et langt terrassetak, og du må sjekke at du har mottatt alle eskene som nevnt på tilleggsiden (Strekk ut terrassetaket) i instruksjonsboken.
- Så snart du er klar til å montere terrassetaket (du kan begynne med denne esken), må du pakke ut delene og sjekke at du har fått alle de som står på delelisten.
- Før du strekker ut terrassetaket, er det flere deler som må demonteres. Ta godt vare på disse delene og oppbevar dem til senere bruk.
- **Merk:** Bruk kun de delene som står på delelisten, det kan være at noen blir til overs.

**Under forsamlingen**

Under monteringen vil du møte på informasjonsikonet, hvor det henvises det til det relevante monteringsstrinnet for flere kommentarer og hjelp.

Når du møter disse ikonene, blir du bedt om å enten beholde skruene litt løse eller skru til skruene helt.

**Merk:**

Feste dette produktet i bakken for stabilitet og rigiditet. Det er påkrevd å følge dette steget for at garantien skal være gyldig.

## Merknader til under montering

- Bruk en myk plattform under delene for å unngå skraper og skade.
- Produktdimensjoner kan justeres til dine spesifikke behov:

**1.** Veggmonteringsprofilen (topp-bak) kan justeres fra **260 til 305 cm (102.4" til 120")** over bakken. Justeringen gjøres når man måler og borer (**steg 7**).

Merk at høyden for montering er angitt i diagram A. Men det er mulig å fikse terrassedekkets vegg høyde på et lavere punkt på **260 cm/102.4"**. Metoden er valgfri hvis monteringsforholdene og ytterveggene ikke tillater slik installasjon som oppgis i bruksanvisningen.

Merk at produktvisningen kan endres noe som et resultat av dette, men maks snøvekt endres ikke.

**2.** Avstand mellom pålene fra veggen kan justeres fra **226 til 286 cm (89" til 112.5")** som foreslått i **diagram B1**.

Avstand mellom pålene fra sidekantene kan justeres fra **0 til 54 cm (0" til 21.3")** som foreslått i **diagram B2**.

Justeringen er gjort etter montering og før ankring (**steg 21**) ved å gli pålene og profilene **1041** i kanalene på takprofilene.

**3.** Veggmontering og avstand fra veggen angir takvinkel og total dybde for produktet (avstand fra takrenne til veggen). Høyere veggmontering og kortere avstand mellom veggen og pålene øker takvinkelen og forkorter den totale dybde som foreslått i **diagram C**.

## Stegs

**Steg 6:** Påfør silikontetningsmidler på den innerste siden av **8116** og **8117** og fest til profilen.

**Steg 10:** Påfør silikontetningsmidler over bjelke **7288** for å hindre vann fra å trekke inn.

**Steg 13:** Sørg for at det er en 90 graders vinkel mellom den bakerste veggprofilen og panelet som støtter profilen. Panelmontering bør begynne fra midten av terrassedekselet og monteres jevnt ut mot hver side.

**Steg 21:** Juster stolpene (innenfra og ut, og sidelengs) ved å skyve dem til deres endelige posisjon før de forankres.

Sørg for at avstanden mellom stolpene og terrassens dekselsidekant ikke overskrider **54 cm (/21.3 tommer)**.

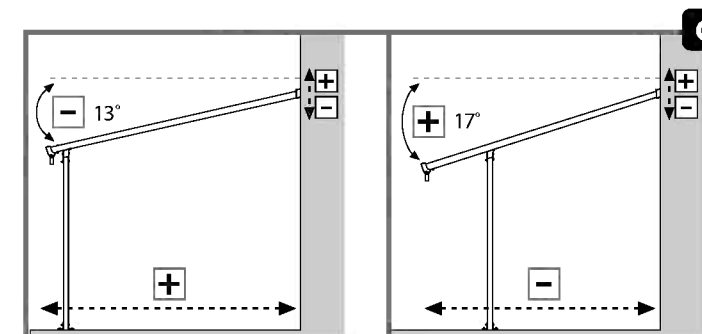
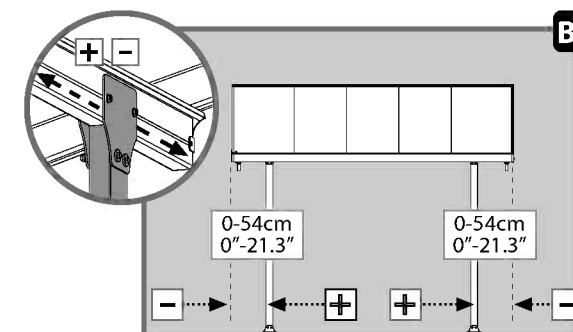
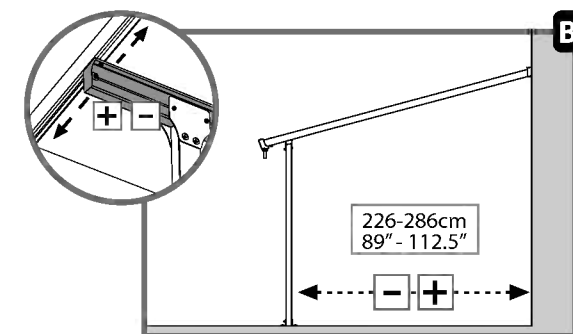
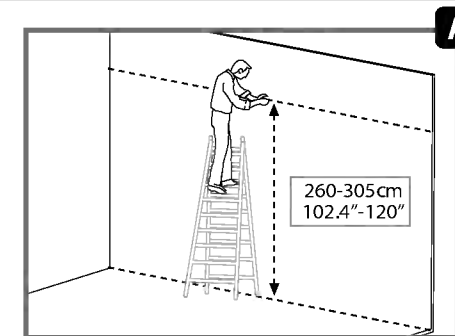
**\*Vennligst bemerk:** For å sikre produktets stabilitet er det essensielt å forankre produktet i bakken.

Det er nødvendig å fullføre dette steget for at garantien skal være gyldig (**Steg 22**).

- Stram alle skruene etter monteringen er fullført.

### Merk:

Veggforankringssettet som følger med dette produktet, er bare egnet for betong eller solide mursteinvegger. Andre veggtyper trenger et annen veggforankring som er kompatibel med akkurat den veggen.



**TÄRKEÄÄ!**

Lue nämä ohjeet huolellisesti ennen kuin aloitat tämän tuote kokoonpanon. Suorita vaiheet järjestyksellisesti esitettyjen ohjeitten mukaisesti. Tallenna nämä ohjeet myöhempää käyttöä varten.

**Hoito ja turvaohjeet**

- Turvallisuussyistä suosittelemme, että katoksen asennukseen osallistuu vähintään kaksi henkilöä.
- Varmista ennen porausta, että seinässä ei ole kätettyjä putkia tai johtoja.
- Joissain osissa on metallireunat. Ole varovainen kun käsittelet osia. Käytä asennuksen aikana aina suojakäsineitä, jalkineita sekä suojalaseja.
- Älä suorita asennusta tuulisella tai sateisella säällä.
- Älä aloita asennusta jos olet väsynyt, nauttinut lääkkeitä tai alkoholia, jos tunnet huimausta tai et muuten kykene asennukseen.
- Hävitä kaikki muovisuojat huolella - älä jätä niitä lasten ulottuville.
- Pidä lapset poissa asennuspaikalta.
- Kun käytät tikkaita tai sähkötyökaluja noudata aina valmistajan antamia turva- ja käyttöohjeita.
- Älä kiipeä tai seiso katoksen katolla.
- Älä aseta raskaita kappaleita nojaamaan pystytolppia vasten.
- Kysy tarvittaessa paikallisten viranomaisten lupaa katoksen pystyttämiseen.
- Pidä katto ja räystääs puhtaana lumesta, lehdistä ja muusta roskasta.
- Katon alla, tai ympärillä seisominen voi olla vaarallista jos katon päällä on raskas lumi.
- Jos väri naarmuuntuu asennuksen aikana, se voidaan kiinnittää.
- **Huomaa:** Lumi on poistettava rakenteen katolta, jos kertyneen lumen korkeus on yli 40 cm (1'4").

**Puhdistusohjeet**

- Puhdista tuote miedolla pesuaineliuksella ja huuhtelee puhtaalla vedellä.
- Älä käytä paneelien puhdistukseen asetonia, hankaavia tai muita erikoispuhdistusaineita.
- Puhdista tuote kokoonpanon jälkeen.

**Ennen kokoamista**

- Valitse paikka huolellisesti ennen kokoamista.
- Maan pinnan on oltava täysin tasainen ja suora, ja perustan oltava kiinteä, kuten betoni, asfaltti, puukansi, jne.
- Lajittele osat ja tarkasta ohjeen mukainen sisältö.
- Osat on sijoitettava käden ulottuville. Pidä kaikki pienet osat (ruuvit yms.) astiassa, jotta ne eivät pääse hukkumaan.
- Kysy neuvoa paikallisilta viranomaisilta koskien mahdollisia ennen tuotteen kokoamista tarvittavia lupia.
- Ostaessasi pitkää patiosuojaa, varmista että olet vastaanottanut kaikki laatikot lisäsivun mukaisesti (patiosuojan jatkaminen) käyttöohjeissa.
- Heti kun olet valmis kasaamaan patiosuojan (voit aloittaa tämän laatikon avulla), eritele osat ja tarkista että sinulla on kaikki osat osaluettelon mukaisesti.
- Ennen patiosuojan kasaamista, useat osat tulee purkaa ja on suositeltavaa pitää ne tallessa tulevaisuuden käyttöä varten.
- **Huomautus:** Käytä ainoastaan osalistalla olevia osia, jotkin osista saattavat olla tuplakappaleita.

**Vaiheet**

Kun havaitset lisätietokuvakkeen, huomioi sen kohdan asennukseen tarkoitetut lisäohjeet ja neuvot.

Kun näet nämä kuvat, sinun on joko jätettävä ruuvit hieman löysälle, tai kiristettävä ne tiukalle.

**Huomaa:**

tuotteen ankkurointi maahan on välttämätöntä sen vakauden ja jäykkyyden kannalta. Se vaaditaan tässä vaiheessa, jotta takuu olisi voimassa.

## Huomioi kokoamisen aikana

- Aseta osat pehmeälle alustalle naarmujen ja vahingoittumisen välttämiseksi.
- Tuotteen mitat voidaan säätää tarpeittesi mukaan:

**1.** Seinään kiinnitys -profiili (ylhäällä takana) voidaan säätää **260 - 305 cm (102.4" to 120")** korkeudelle maasta.

Säätö tapahtuu mittaamalla ja poraamalla (**Vaihe 7**).

Huomaa asennussuosituksien ehdotettu korkeus **kaaviossa A**. Terrassin katoksen takaosa voidaan kiinnittää seinän korkeudelle matalimmillaan **260 cm/102.4"**. Tämä menettely on valinnainen, jos kokoamisolosuhteet ja ulkoseinät eivät mahdollista ehdotetun asennuksen toteuttamista käyttöohjeiden mukaan.

Huomaa, että tuotteen ulkonäkö voi muuttua hieman tämän seurauksena. Se ei kuitenkaan vaikuta lumen painoon.

**2.** Paalujen etäisyyttä seinästä voidaan säätää välillä **226 - 286 cm (89" to 112.5")** **kaavion B1** ehdotuksen mukaan.

Paalujen etäisyyttä sivureunoista voidaan säätää välillä **0 - 54 cm (0" to 21.3")** **kaavion B2** ehdotuksen mukaan.

Säätö suoritetaan kokoamisen jälkeen ja ennen kiinnittämistä (**vaihe 21**) liu'uttamalla paaluja ja profileja

**1041** kattoprofiilin urissa.

**3.** Seinään kiinnitys ja etäisyys seinästä määrittävät katon kulman ja tuotteen kokonaissyvyyden (rännin etäisyys seinästä).

Korkeampi seinään kiinnitys ja seinän ja paalujen välinen pienempi etäisyys kasvattaa katon kulmaa

ja lyhentää kokonaissyvyyttä, kuten osoitettu **kaaviossa C**.



## Vaiheet

**Vaihe 6:** lisää silikonitiivisteet **8116:n & 8117:n** sisäosiin ja liitä profiiliin.

**Vaihe 10:** Laita silikonitiivistettä puomin **7288** päälle, jotta vesi ei pääse vuotamaan sisälle.

**Vaihe 13:** Varmista, että takaseinän profiilin ja profileja tukevan paneelin välinen kulma on 90 astetta. Paneelien kokoaminen tulee aloittaa terrassikatoksen keskiosasta vuorotellen kummallekin puolelle.

**Vaihe 21:** Säädä tankoja (nurinpäin ja sivuttain) liu'uttamalla ne niiden lopulliseen asentoon ennen kiinnittämistä.

Varmista, että tankojen etäisyys terrassikatoksen sivureunoista ei ole yli **54 cm/21.3"**.

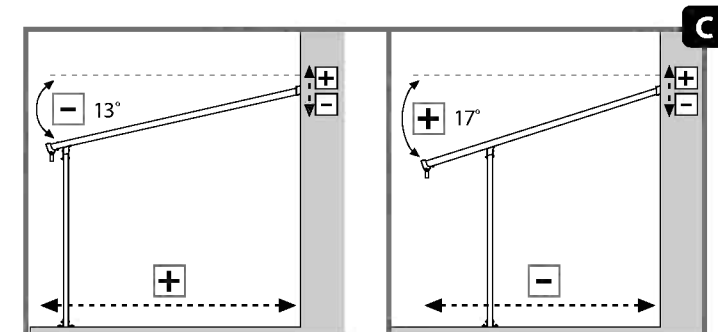
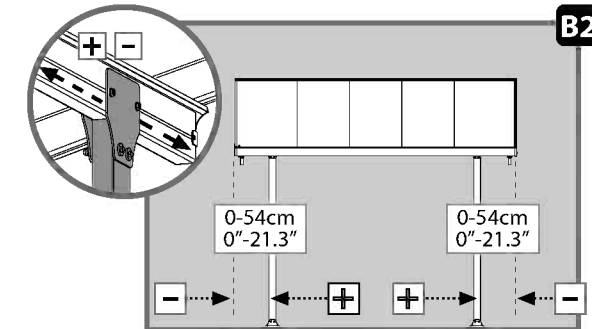
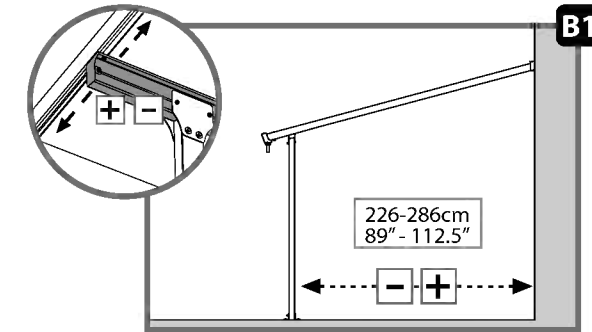
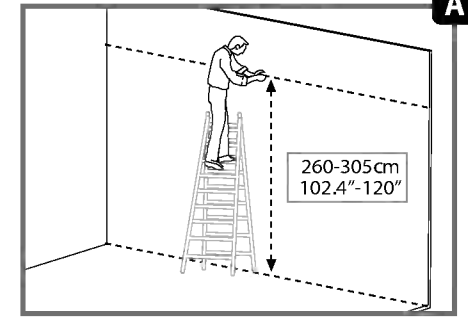
**\*Huomaa:** tuotteen ankkurointi maahan on välttämätöntä sen vakauden ja jäykkyyden kannalta.

Se vaaditaan tässä vaiheessa, jotta takuu olisi voimassa (**Vaihe 22**).

- Kiristä kaikki ruuvit kokoamisen päätteeksi.

### Huomio:

Tuotteen mukana tuleva ankkurointikitti soveltuu ainoastaan käytettäväksi betoni- ja tiiliseiniin. Muut seinät vaativat erilaisen kiinnityksen.



**VIGTIGT**

Læs venligst vejledningen omhyggeligt, inden du begynder at montere dette produkt. Udfør venligst trinene i den rækkefølge de er angivet i vejledningen. Opbevar denne vejledning et sikkert sted for fremtidig reference.

**Råd omkring sikkerhed og vedligeholdelse**

- Af sikkerhedsårsager anbefaler vi kraftigt at dette produkt monteres af minimum 2 personer.
- Sikr dig, at der ikke er nogen skjulte rør eller kabler i væggen, før du borer.
- Nogle dele har metalkanter. Udvis venligst forsigtighed, når disse komponenter håndteres. Bær altid handsker, sko og beskyttelsesbriller under montering.
- Forsøg ikke at montere produkt i blæsevej, eller under våde forhold.
- Forsøg ikke at samle produkt, hvis du er træt, har taget stoffer, medicin, eller alkohol, eller hvis du lider af svimmelhed.
- Bortskaf alle plastikposer på sikker vis - hold dem uden for børns rækkevidde væk.
- Hold børn væk fra monteringsområdet.
- Når du anvender en trappestige, eller elektriske værktøjer, så vær sikker på at du følger producentens sikkerhedsanvisninger.
- Kravl eller stå ikke på taget.
- Tunge genstande bør ikke lænes op ad pælene.
- Hold taget og tagrenden fri for sne, snavs og blade.
- Det er farligt at stå under eller tæt ved taget, hvis det er belastet af store mængder sne.
- Hvis farve blev ridset under montage, kan den løses.
- **Bemærk:** Sneen skal fjernes fra strukturens tag, hvis den akkumulerede snehøjde overstiger 40 cm (1'4").

**Rengøringsvejledning**

- Anvend en mild rengøringsopløsning, for at rengøre havepavillonen, og skyl med rent koldt vand.
- Anvend ikke acetone, slibende rengøringsmidler, eller andre specialrengøringsmidler til at rengøre panelerne.
- Rengør produktet, når monteringen er udført.

**Før montering**

- Vælg stedet omhyggeligt inden du påbegynder samlingen.
- Gulvoverfladen skal være helt flad og vandret, og have solid grund under sig såsom beton, asfalt, etagedæk osv.
- Sorter delene og kontroller dem i forhold til indholdslisten.
- De forskellige dele bør lægges ud, så de er lettilgængelige. Put alle de små dele (skruer osv.) I en skål, så de ikke bliver væk.
- Henvend dig venligst til de lokale myndigheder hvis en tilladelse er påkrævet inden produktet konstrueres.
- Efter at have købt en lang terrasseafdækning skal du sørge for at have modtaget alle kasser til den ekstra side (Udvidelse af din Terrasseafdækning) på brugervejledningen.
- Så snart du er klar til at montere din Terrasseafdækning (du kan starte med dette boks), sorter delene og tjekke imod indholdsdelisten.
- Før udvidelsen af Terrasseafdækning skal flere dele demonteres, det anbefales at opbevar dem på et sikkert sted til fremtidig brug.
- **Bemærk:** Brug kun de dele, der er registreret på indholdslisten, nogle dele kan være overskud.

**Under montering**

Når du møder informations-ikonet, så se venligst det relevante monteringstrin for yderligere kommentarer og assistance.

Hvis du støder på disse ikoner, bliver du bedt om enten at løsne skrueerne eller stramme skrueerne helt.

**Bemærk venligst:**

Forankring af dette produkt til jorden er afgørende for dets stabilitet og styrke. For at sikre gyldigheden af din garanti, kræves det, at du gennemfører dette trin.

## Bemærkninger Under Samling

- Anvend et blødt underlag under delene for at undgå ridser og skader.
- Produktets dimensioner kan justeres til dine specifikke behov:

**1. Væg-monterings profilen (øverst bagerst) kan justeres fra 260 til 305 cm (102.4" til 120") over jorden. Justeringen foretages når der måles og bores (Trin 7).**

Bemærk venligst installationens anbefalede højde i Diagram A. Det er muligt at fastgøre bagvæggen af Terasseoverdækningen for en mindste højde af **260 cm/102.4"**. Denne metode er mulig hvis vilkårene for samling og ydervæggene ikke følger de anbefalede installationer, som er vist i brugsanvisningen.

Bemærk venligst at produktets udseende kan ændres en smule på grund af dette, den maksimale belastning for tungt snefald ændres dog ikke.

**2. Pælens afstand fra væggen kan justeres fra 226 til 286 cm (89" til 112.5") som anvist i Diagram B1.**

Pælens afstand fra sidekanterne kan justeres fra **0 til 54 cm (0" til 21.3")** som anvist i **Diagram B2**.

Justeringen foretages efter samlingen og inden fastgøringen (**Trin 27**) ved at skubbe pælene og profilerne **1041** ad tagets profilkanaler.

**3. Vægmontering og afstand fra væggen bestemmer tagets vinkel samt produktets dybde (tagrendens afstand fra væggen). Højere vægmontering og kortere afstand mellem væggen og pælene forøger tagets vinkel og forkorter den totale dybde, som anvist i **Diagram C**.**

### Steps

**Trin 6:** Påsæt silikone-tætningsliste på indersiden af **8116 & 8117** og sæt dem fast på profilen.

**Trin 10:** Påfør venligst silikone-fugemasse over bjælkerne **7288**, for at forhindre at vand trænger ind.

**Trin 13:** Vær sikker på at vinklen mellem bagmur-profilen og den profil som understøtter panelerne er 90 grader. Samling af panelerne bør ske fra midten af terrasseoverdækningen, skiftevis til hver side.

**Trin 21:** Juster venligst stængerne (indefra ud og sidelæns), ved at lade dem glide til deres endelige placering inden de forankres.

Vær sikker på, at stængernes afstand fra terrasseoverdækningens sidekant ikke overskrider **54 cm/21,3"**.

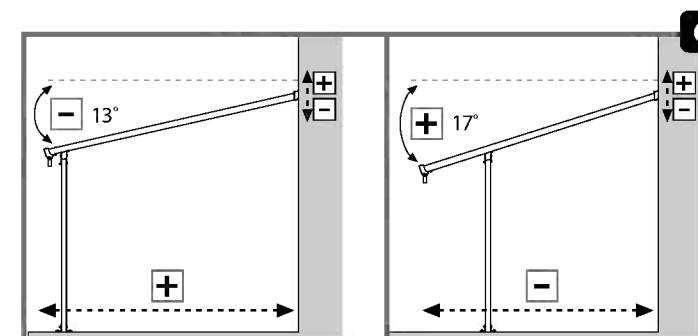
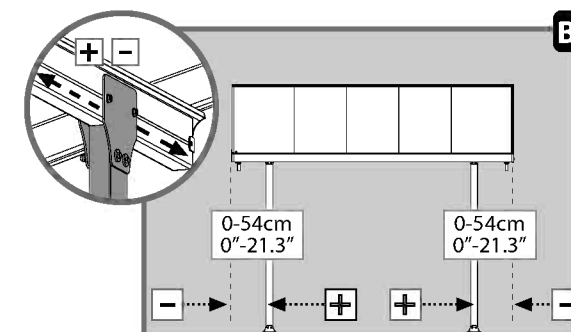
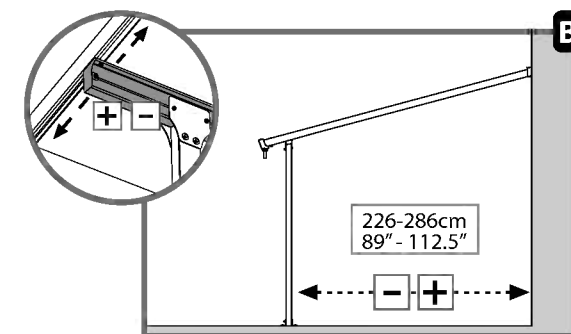
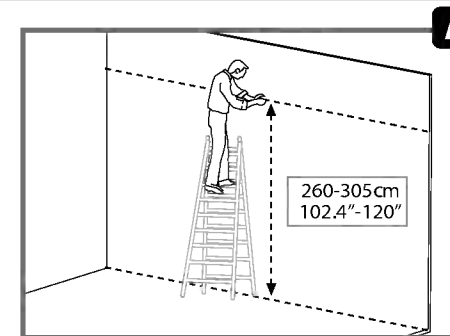
\* **Bemærk venligst:** Forankring af dette produkt til jorden er afgørende for dets stabilitet og styrke.

For at sikre gyldigheden af din garanti, kræves det, at du gennemfører dette trin (**Trin 22**).

- Vær sikker på at alle skruer fastspændes, når samlingen er fuldføres.

#### Bemærk:

Vægmonterings sæt, som leveres sammen med produktet, passer kun til beton- og murstensvægge. For andre vægtyper skal der bruges et passende vægmonterings sæt.





**BELANGRIJK!**

Alstublieft lees deze handleiding voor u begint met het assembleren van het product.  
Alstublieft volg de stappen in de volgorde zoals vermeld staat in deze instructie.  
Bewaar deze instructies op een goede plek.

**Veiligheid en voorzorgsmaatregelen**

- Vanwege veiligheidsredenen is het advies om dit product met minimaal twee personen te assembleren.
- Zorg ervoor dat er geen verborgen pijpen of kabels in de muur zijn voordat er geboord wordt.
- Wees voorzichtig, sommige metalen onderdelen hebben scherpe randen. Draag tijdens de complete assemblage veiligheid schoenen-, bril en handschoenen.
- Probeer niet de Artikel tijdens winderig of regenachtig weer op te bouwen.
- Niet opbouwen bij vermoeidheid, wanneer onder invloed van drugs, medicatie of alcohol, of bij duizeligheid tijdens het bukken.
- Verwijder de plastic verpakking veilig en houdt deze buiten bereik van kinderen.
- Laat kinderen niet in de buurt van tijdens de opbouw.
- Bij het gebruik van trapladders of elektrisch gereedschap hanteer dan altijd de bijbehorende veiligheidsinstructies.
- Niet op het dak staan of klimmen.
- Hang niet op of leg op de profielen.
- Geen zware voorwerpen tegen de staanders plaatsen.
- Houdt de goot vrij van bladeren, sneeuw en vuil.
- Zware sneeuwbelasting op het dak kan het onveilig maken om eronder of in de buurt ervan te staan.
- Als de kleur tijdens de montage is bekrast, kan deze worden opgelost.
- **Opmerking:** de sneeuw moet van het dak van de constructie worden verwijderd als de opgehoopte sneeuwhoogte groter is dan 40 cm (1'4").

**Schoonmaak instructies**

- Om de Artikel schoon te maken, gebruik slecht milde reinigers en spoel dit af met schoon en koud water.
- Gebruik geen aceton, schurende detergents of andere speciale middelen voor het reinigen van de panelen.
- Maak het product schoon na assemblage.

**Vóór de vergadering**

- Kies deze locatie zorgvuldig voordat u begint met de montage.
- Het grondoppervlak moet perfect vlak en waterpas zijn en een stevige ondergrond hebben zoals beton, asfalt, een dek enz.
- Sorteert de onderdelen en controleer dit met de materiaallijst
- Onderdelen moeten dicht bij de hand liggen. Bewaar alle kleine onderdelen (schroeven, enz.) in een kom zodat je ze niet verliest.
- Raadpleeg uw plaatselijke autoriteiten of er bepaalde vergunningen vereist zijn voordat u het product gaat bouwen.
- Wanneer u een lange terrasoverkapping hebt gekocht, moet u ervoor zorgen dat u alle dozen hebt ontvangen overeenkomstig de bijgeleverde pagina (Vergroten van uw terrasoverkapping) van de handleiding.
- Zodra u er klaar voor bent uw terrasoverkapping te monteren (u kunt met deze doos beginnen), sorteert u de onderdelen en controleert u ze tegen de inhoudslijst met onderdelen.
- Voordat u de terrasoverkapping vergroot, moeten verschillende onderdelen worden gedemonteerd. Het wordt daarom aanbevolen ze op een veilige plaats te bewaren voor toekomstig gebruik.
- **Opmerking:** Gebruik alleen de onderdelen die in de inhoudslijst staan vermeld, sommige delen kunnen overbodig zijn.

**Tijdens de Assemblage**

Wanneer dit informatie icoon vermeldt staat, refereer naar de relevante assemblagestap voor bijbehorende opmerkingen en assistentie.

Wanneer u deze pictogrammen tegenkomt, wordt u verzocht de schroeven enigszins los te houden of de schroeven volledig vast te draaien.

**Let op:**

Verankering van dit product aan de grond is van essentieel belang voor de stabiliteit en stevigheid. Deze fase dient te worden voltooid, om uw garantie geldig te laten blijven.

## Aanwijzingen bij de montage

- Gebruik een zachte ondergrond onder de onderdelen om krassen en beschadigingen te voorkomen.
- De afmetingen van het product kunnen worden aangepast aan uw specifieke behoeften:

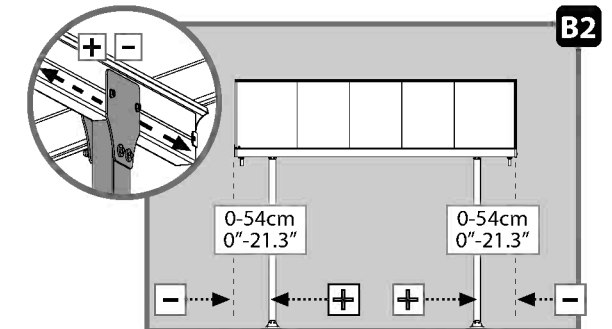
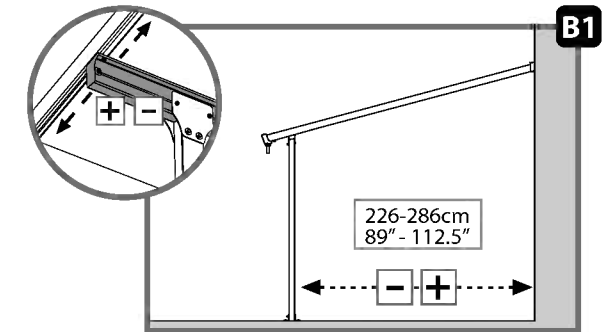
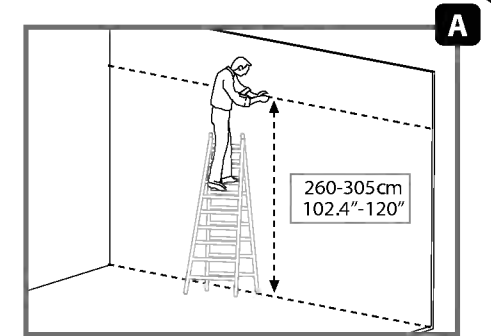
**1.** De zijde van de wandmontage (bovenkant achterzijde) kan worden aangepast van **260 tot 305 cm** boven de grond. Het afstellen wordt gedaan bij het meten en boren (**stap 7**).

Let op de voorgestelde hoogte van de installatieaanbevelingen in schema A. Het is mogelijk om de wand van de achterzijde van patio-overdekking in te stellen op het laagste punt van **260 cm**. Deze methode is optioneel indien de montageomstandigheden en de buitenmuren het niet toelaten om de voorgestelde installatie te volgen zoals in de handleiding wordt aangegeven. Hierdoor kan het uiterlijk van het product iets veranderen, maar het gewicht van de sneeuwbelasting verandert niet.

**2.** De afstand van de poten tot de wand kan worden ingesteld op **226 tot 286 cm**, zoals getoond in **schema B1**.

De afstand tussen de poten vanaf de zijkanten kan worden ingesteld op **0 tot 54 cm**, zoals getoond in **schema B2**. Het afstellen wordt gedaan na de montage en vóór het verankeren (**stap 21**) door de poten en profielen **1041** te schuiven op de profielkanalen van het dak.

**3.** Wandmontage en de afstand tot de wand bepalen de helling van het dak en de totale diepte van het product (afstand van de goot vanaf de wand). Hogere montage aan de wand en een kortere afstand tussen de wand en poten vergroten de helling en het verkleinen van de totale diepte, zoals getoond in **schema C**.



## i Strappen

**Stap 6:** Breng siliconenaafdichting aan op het binnenste deel van **8116** en **8117** en bevestig op het profiel.

**Stap 10:** Breng siliconenkit aan boven de balken **7288** om lekkage te voorkomen.

**Stap 13:** Zorg ervoor dat de hoek tussen het achterwandprofiel en het paneel dat de profielen ondersteunt op 90 graden staat ingesteld. Begin montage van de panelen vanuit het midden van de terrasoverkapping, beurtelings naar elke zijde.

**Stap 21:** Pas de positie van de palen (in lengterichting en zijwaarts) aan door ze in de uiteindelijke positie te plaatsen voordat ze verankerd worden.

Zorg ervoor dat de afstand van de palen tot de zijkant van de terrasoverkapping niet groter is dan **54 cm**.

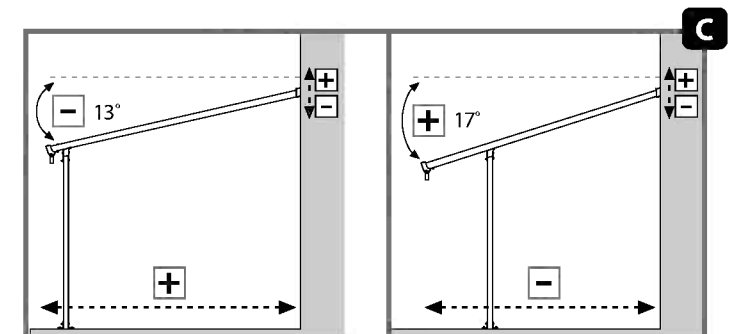
\***Let op:** Verankering van dit product aan de grond is van essentieel belang voor de stabiliteit en stevigheid.

Deze fase dient te worden voltooid, om uw garantie geldig te laten blijven (**Stap 22**).

- Draai alle schroeven extra aan als de montage is voltooid.

### Opmerking:

De wandverankeringssset die bij dit product is meegeleverd, is alleen geschikt voor betonnen of stevige bakstenen muren. Andere wandtypes hebben een overeenkomstige andbevestigingskit nodig.



**IMPORTANTE**

Si prega di leggere attentamente le istruzioni prima di iniziare a montare questo prodotto. Si prega di andare passo passo nell'ordine indicato in queste istruzioni. Conservare le istruzioni in un luogo sicuro per un futuro riferimento.

**Consigli di cura e sicurezza**

- Per motivi di sicurezza si consiglia vivamente che il prodotto sia assemblato da almeno due persone.
- Assicurarsi che non ci siano tubi o cavi nascosti nei muri prima di forare.
- Alcuni componenti hanno dei bordi in metallo. Si prega di prestare attenzione quando si maneggiano questi componenti. Indossare sempre guanti, scarpe e occhiali di protezione durante il montaggio.
- Non cercare di montare il Prodotto in presenza di vento o pioggia.
- Non tentare di montare il Prodotto se siete stanchi, avete preso droghe, farmaci o alcool, o se siete inclini a vertigini.
- Smaltire tutti i sacchetti di plastica in modo sicuro - tenerli lontani dalla portata dei bambini.
- Tenere i bambini lontani dalla zona di assemblaggio.
- Quando utilizzate una scala o strumenti di potenza, assicuratevi di seguire i consigli di prudenza del produttore.
- Non salite o rimanete in piedi sul tetto.
- Gli articoli pesanti non devono essere appoggiati contro i pali.
- Tenere tetto e grondaie pulite da neve, sporco e foglie.
- Un forte carico di neve sul tetto può rendere pericoloso stare al di sotto o nelle vicinanze.
- Se la vernice si è graffiata durante il montaggio può essere riparata.
- **Nota:** la neve deve essere rimossa dal tetto della struttura se l'altezza della neve accumulata supera i 40 cm (1'4").

**Istruzioni per la pulizia**

- Per pulire il Prodotto, utilizzare un detergente delicato e risciacquare con acqua pulita fredda.
- Non utilizzare acetone, detersivi abrasivi o altri detersivi speciali per la pulizia dei pannelli.
- Pulisci il prodotto una volta che il montaggio è completo.

**Prima dell'Assemblea**

- Scegliete con cura il vostro luogo di montaggio prima di assemblare.
- Il terreno delle superficie deve essere perfettamente piatto e livellato e deve avere una solida base come cemento, asfalto, terra, ecc.
- Ordinare i componenti e verificare con l'elenco contenuto
- Le parti devono essere poste a portata di mano. Conservare tutte le piccole parti (viti, ecc.) in una baccinella per evitare di perderle.
- Si prega di consultare le vostre autorità locali in caso siano richiesti permessi prima di costruire il prodotto.
- Dopo aver acquistato una lunga copertura per il patio, assicurarsi di aver ricevuto tutte le scatole in base alla pagina aggiuntiva (Estensione della copertura del patio) sul manuale di istruzioni.
- Non appena si è pronti per assemblare la copertura del patio (è possibile iniziare con questa scatola), ordinare le parti e controllare l'elenco delle parti del contenuto.
- Prima di allargare la copertura del patio, è necessario smontare diverse parti, le quali è consigliato tenere in un luogo sicuro per un uso futuro.
- **Nota:** utilizzare solo le parti registrate nell'elenco dei contenuti, alcune parti potrebbero essere in eccesso.

**Durante il Montaggio**

Quando si incontra l'icona informazioni, fare riferimento alla relativa fase di montaggio per commenti e assistenza aggiuntivi.

Quando si incontrano queste icone, è necessario mantenere le viti leggermente allentate o stringere completamente le viti.

**Nota bene:**

il fissaggio di questo prodotto a terra è essenziale per ottenere stabilità e rigidità. Affinché la garanzia sia valida è necessario completare questo passaggio.

## Note durante il montaggio:

- Appoggiare i vari componenti sopra una superficie morbida per evitare graffi o danni.
- Le dimensioni del prodotto possono essere adattate alle vostre specifiche necessità:

1) Il profilo da fissare sul muro portante può essere collocato ad una altezza variabile tra **260 e 305 cm** dal pavimento. La modifica viene effettuata durante la misurazione e la perforazione. (**passaggio 7**). Si prega di prendere visione le raccomandazioni di installazione nella **figura A**.

E' possibile fissare l'altezza del profilo posteriore della veranda anche in un punto più basso di **260 cm**.

Questo metodo è opzionale. Eseguirlo solo se le condizioni di montaggio e le pareti esterne non consentono di rispettare le istruzioni suggerite e descritte in questo manuale. Si prega di notare che l'estetica finale del prodotto può variare.

2) la distanza dei pali dal muro può essere adattata da **226 a 286 cm** come suggerito nella **figura B1**. La distanza dei pali dal bordo laterale può essere adattata da **0 a 54 cm** come suggerito nella **figura B2**. Il corretto posizionamento si ottiene assemblando e facendo scorrere (**passaggio 21**) i pali e il profilo **1041** nel canale del profilo della copertura.

3) L'altezza a cui è fissato il profilo posteriore e la distanza dei pali dal muro determinano l'angolo del tetto e la profondità totale della copertura (distanza dalla grondaia al muro). Più alto si monterà il profilo, minore sarà la distanza tra il muro e i pali e quindi la profondità totale della copertura, come illustrato nella **figura C**.

## Passaggi

**Passaggio 6:** Applicare i sigillanti in silicone sulla parte interna di **8116 e 8117** e connettere al profilo.

**Passaggio 10:** Applicare un sigillante siliconico nella parte superiore del profilo **7288** per impedire l'infiltrazione dell'acqua.

**Passaggio 12:** Assicurarsi che l'angolo situato fra la sezione della parete posteriore e il pannello che supporta le sezioni sia a 90 gradi. L'assemblaggio dei pannelli dovrebbe avvenire a partire dalla parte centrale della copertura della veranda, per poi procedere, alternativamente, verso i lati.

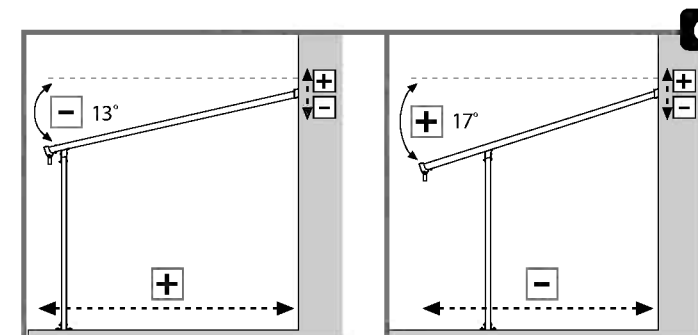
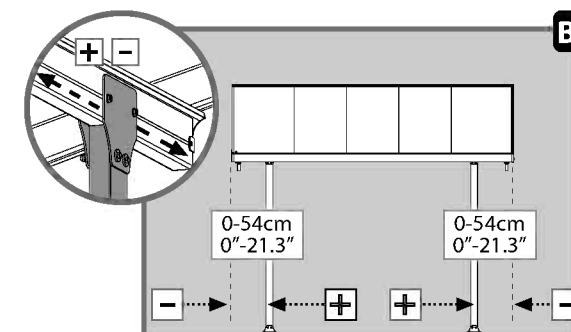
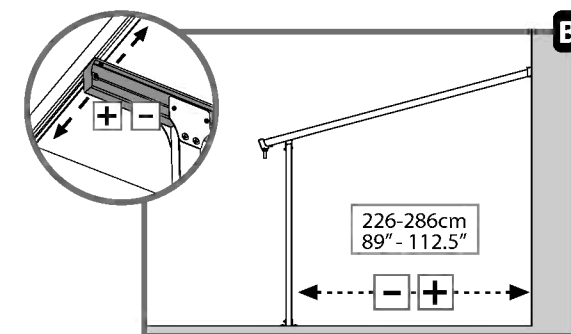
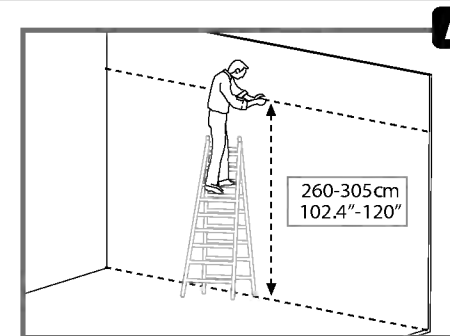
**Passaggio 21:** Regolare i pali (interni e laterali) facendoli scorrere fino alla loro posizione finale prima di bloccarli. Assicurarsi che la distanza dei pali dai bordi laterali della copertura non superi i **54 cm (Figura B2)**.

**\*Nota bene:** l'ancoraggio di questo prodotto a terra su di un supporto rigido (cemento, asfalto, pavimentazione in pietra, ecc) è essenziale per ottenere stabilità e rigidità. Affinché la garanzia sia valida è necessario completare questo passaggio (**Passaggio 28**).

- Serrare tutti i fissaggi a montaggio terminato.

### Nota:

il kit di ancoraggio al muro in dotazione a questo prodotto è adatto solamente a muri di cemento o mattoni. Per gli altri tipi di muri, utilizzare un kit di fissaggio più appropriato.



## Ważne

Przed przystąpieniem do montażu produktu prosimy o uważne zapoznanie się z instrukcją oraz o przeprowadzanie poszczególnych etapów montażu w kolejności określonej w niniejszej instrukcji. Zachowaj tę instrukcję w bezpiecznym miejscu do przyszłego użytku.

## Porada bezpieczeństwa

- Ze względów bezpieczeństwa zalecamy wykonanie montażu produktu przez co najmniej dwie osoby.
- Przed wierceniem upewnij się, że w ziemi nie ma żadnych ukrytych rur lub kabli.
- Niektóre części posiadają ostre krawędzie. Należy zachować ostrożność podczas montażu. Należy zawsze nosić rękawice, buty oraz okulary ochronne podczas montażu bądź konserwacji produktu
- Nie należy wykonywać montażu podczas występowania niekorzystnych warunków atmosferycznych, takich jak deszcz lub wiatr.
- Nie należy wykonywać montażu w przypadku odczuwania zmęczenia, znajdowania się pod wpływem środków odurzających, leków, alkoholu lub w przypadku podatności na zawroty głowy.
- Należy w bezpieczny sposób usunąć wszystkie plastikowe torby - trzymać je poza zasięgiem dzieci.
- Trzymaj dzieci z dala od miejsca wykonywania montażu.
- Podczas korzystania z drabiny lub elektronarzędzi, upewnij się, że postępujesz zgodnie z zaleceniami bezpieczeństwa producenta.
- Nie wspinaj się ani nie stawaj na dachu.
- Nie zawieszaj się ani nie kładź na profilach.
- Nie należy opierać ciężkich przedmiotów o słupki.
- Chronić dach i rynny przed zalegającym śniegiem, ziemią oraz liśćmi.
- Zalegający śnieg może spowodować uszkodzenie produktu, przez co może on stanowić zagrożenie dla osób znajdujących się wewnątrz lub w pobliżu.
- Jeżeli kolor został zadrapany podczas montażu, można go naprawić.

## Instrukcje czyszczenia

- Do czyszczenia altany należy użyć delikatnego środka czyszczącego i spłukiwać zimną wodą.
- Do mycia paneli nie używaj acetonu, ściernych środków czyszczących ani innych substancji chemicznych.
- Wyczyść produkt po zakończonym montażu.

## Przed montażem

- Wybierz swoją witrynę dokładnie przed rozpoczęciem montażu.
- Podłoga musi być idealnie płaska i wyrównana a także wykonana z solidnego materiału, taki jak beton, asfalt, kamień, itp.
- Posortuj części i sprawdź zgodnie z listą części zawartości.
- Części powinny być położone blisko, w zasięgu ręki. Małe części (np. śróbki) należy przechowywać w odpowiednim naczyniu tak, aby ich nie zgubić.
- Należy skonsultować się z lokalnymi władzami, jeśli wymagane są jakiegokolwiek pozwolenia przed rozpoczęciem budowy produktu.
- Po zakupie powiększonego zadaszenia tarasu, upewnij się, że otrzymałeś wszystkie pudełka zgodne z informacjami zawartymi na dodatkowej stronie (Powiększanie zadaszenia tarasu) w instrukcji obsługi.
- Gdy tylko jesteś gotowy do montażu zadaszenia tarasu (możesz zacząć od tego pudełka), posortuj części i sprawdź zawartość listy części.
- Przed powiększeniem zadaszenia tarasu należy zdemontować kilka części, zaleca się przechowywanie ich w bezpiecznym miejscu do wykorzystania w przyszłości.
- **Uwaga:** Używaj tylko tych części, które znajdują się na liście części, niektóre z nich mogą być nadmiarowe.

## Podczas montażu



Ikona informacyjna wskazuje na konieczność zapoznania się z dodatkowymi informacjami dotyczącymi danego etapu montażu.

Podczas montażu niektóre śruby powinny być całkowicie dokręcone, a inne dopiero po montażu i wypoziomowaniu produktu.



## Uwaga:

Przymocowanie tego produktu do ziemi jest kluczowe dla zapewnienia mu stabilności i sztywności. Aby zachować ważność gwarancji, należy zakończyć ten etap montażu.

## Uwagi podczas montażu

- Aby zapobiec zadrapaniom i uszkodzeniom części podłóg pod nie miękką paletę.
- Rozmiar produktu można dostosować do własnych potrzeb.

1. Kształtownik montujący ścianę (górną, tylną) może być dopasowany – od **260 do 305 cm (102.4" do 120")** nad ziemią. Dopasowanie wykonuje się po zmierzeniu i wierceniu. **(Krok 7)**

Należy zwrócić uwagę na zalecaną w instrukcji wysokość zawartą w **Diagramie A**. Wysokość **260 cm/102.4"** jest najniższą możliwą wysokością na której można ustawić tylną ścianę zadaszenia tarasu. Metoda ta jest opcjonalna jeśli warunki montażu oraz ściany zewnętrzne nie pozwalają na stosowanie się do sugerowanego przebiegu montażu, który widnieje w instrukcji. Należy zwrócić uwagę na to, że wygląd produktu może się nieznacznie zmienić, natomiast obciążenie śniegiem pozostaje takie samo.

2. Długość między słupkami a ścianą można dostosować od **226 do 286 cm (89" do 112.5")** jak widnieje w **Diagramie B1**. Długość między słupkami a bocznymi krawędziami można dostosować od 0 do **54 cm (0" do 21.3")** jak widnieje w **Diagramie B2**.

Dostosowanie wykonuje się po montażu a przed zakotwiczeniem **(Krok 21)** poprzez przesuwanie słupków i kształtownika **1041** po kanale kształtownika dachu.

3. Montaż ściany oraz odległość od ściany determinuje nachylenie dachu oraz całkowitą głębokość produktu (odległość rynny od ściany). Im wyżej montowana jest ściana i im krótszy jest dystans między ścianą a słupkami tym większe jest nachylenie dachu i tym większa jest całkowita głębokość jak wskazuje **Diagram C**.

## i Kolejność działań

**Krok 6:** Stosuj szczeliwami silikonowymi na wewnętrznej części **8116 i 8117** i połącz się z profil.

**Krok 10:** Należy zastosować silikonowe szczeliwa powyżej belki **7288** aby zapobiec przeciekaniu wody do środka.

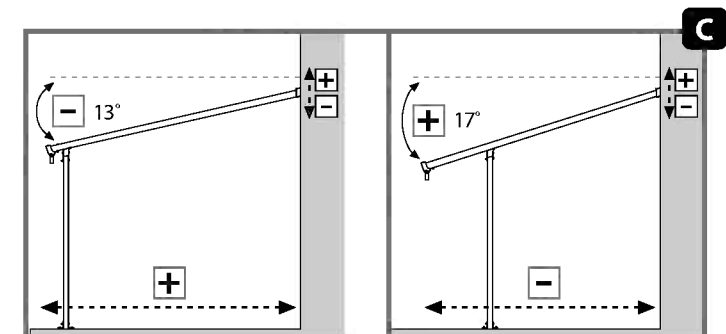
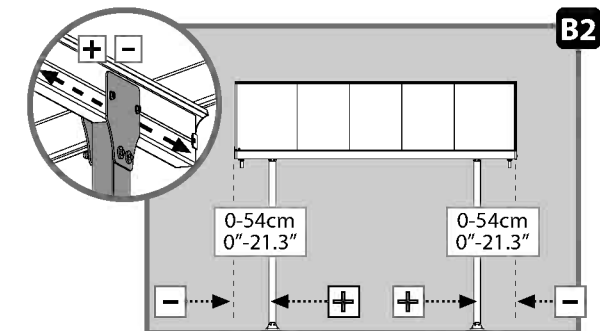
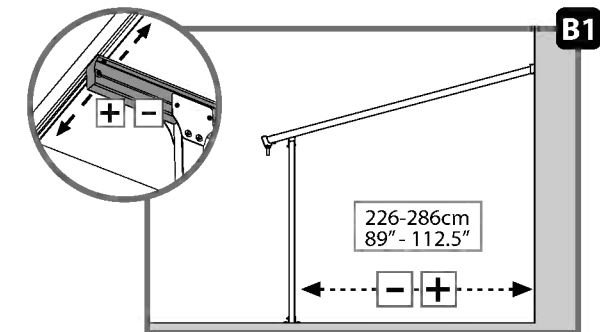
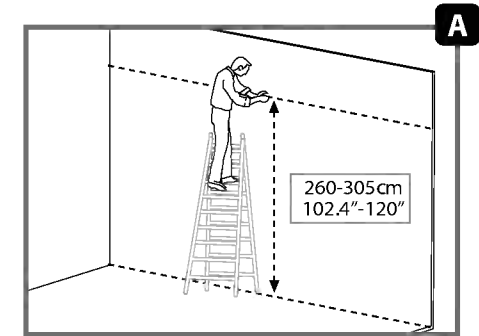
**Krok 13:** Upewnij się że kąt pomiędzy tylną ścianą kształtownika oraz panelu, który wspiera kształtownik to 90 stopni. Montaż paneli powinno się zaczynać od środka zadaszenia tarasu kolejno w kierunku każdej ze stron.

**Krok 21:** Przed zakotwiczeniem należy dostosować słupki (od środka na zewnątrz i do boków) poprzez przesuwanie ich do końcowej pozycji. Upewnij się, że dystans między zadaszeniem tarasu i boczną ścianą nie przekracza **54 cm/21.3"**.

**Zwróć uwagę:** Przymocowanie tego produktu do ziemi jest kluczowe dla zapewnienia mu stabilności i sztywności. Aby zachować ważność gwarancji, należy zakończyć ten etap montażu. **(Krok 22)**

\* Dokręć wszystkie śrubki po ukończeniu montażu.

**Uwaga:** Zestaw do mocowania ściennego dostarczany z tym produktem jest przeznaczony wyłącznie do betonowych lub ceglanych murów. Inne typy ścianek wymagają odpowiedniego przymocowania do ściany.



**DŮLEŽITÉ**

Než zahájíte montáž tohoto produktu, přečtěte si prosím pozorně tento návod. Všechny kroky prosím proveďte v pořadí uvedeném v tomto návodu. Tento návod si uschovejte na bezpečném místě pro budoucí potřebu.

**Rady pro péči a bezpečnost**

- Z bezpečnostních důvodů Vám důrazně doporučujeme, aby produkt montovaly alespoň dvě osoby.
- Zjistěte se, že ve stěně nejsou žádné skryté trubky nebo kabely před začátkem vrtání.
- Některé součásti mají kovové hrany. Při manipulaci buďte opatrní.  
Během montáže používejte ochranné rukavice, obuv a bezpečnostní brýle.
- Nepokoušejte se provádět montáž produkt za větrného nebo deštivého počasí.
- Nepokoušejte se provádět montáž produkt, jestliže jste unavení, požili jste drogy, léčiva nebo alkohol, nebo pokud máte sklon k závratím.
- Všechny plastové sáčky nebo tašky odkládejte bezpečná místa – přechovávejte je mimo dosah dětí.
- Nepouštějte děti na montážní pracoviště.
- Budete-li používat žebřík nebo nástroje s mechanickým pohonem, zajistěte, abyste postupovali podle bezpečnostních doporučení výrobce.
- O stojné tyče neopírejte žádné těžké předměty.
- Nelezte na střechu ani na ní nestůjte.
- Nezavěšujte se ani nelehejte na profily.
- Střechu a okapy udržujte bez sněhu, nečistoty a listů.
- Silné zatížení sněhem na střeše může být nebezpečné když stojíte pod střechou nebo v její blízkosti.
- Hvis farve blev ridset under montage, kan den løses.


**Návod k čištění**

- K čištění produkt použijte slabý roztok saponátu, který poté opláchněte studenou čistou vodou.
- K čištění panelů nepoužívejte aceton, drhnoucí čisticí prostředky, ani jiné speciální odmašťovací prostředky.
- Po dokončení montáže očistěte produkt.

**Před montáží**

- Před montáží si pečlivě zvolte umístění.
- Povrch země musí být dokonale plochý a vyrovnaný a mít pevnou základnu, jako je beton, asphalt, apod.
- Třídte součásti a zkontrolujte je podle seznamu obsahu dílů.
- Součásti by měly být umístěné na dosah ruky. Udržujte všechny malé součástky (šrouby, atd.) v misce proto, aby se neztratily.
- Obratě se prosím na místní orgány, pokud jsou před výstavbou požadována jakákoliv povolení pro produkt.
- Po zakoupení dlouhého krytu patio se ujistěte, že jste obdrželi všechny políčka podle na další stránku (Rozšíření krytu patio) v návodu k obsluze.
- Jakmile jste připraveni sestavit patio kryt (můžete začít s tímto box), zoradit součásti a zkontrolovat seznam dílů s obsahem.
- Před rozšířením krytu patio je třeba demontovat několik částí  
Doporučuje se, aby byly na bezpečném místě pro budoucí použití.
- **Poznámka:** Použijte pouze součásti registrované v seznamu obsahu, některé části mohou být přebytečné.

**Při montáží**

 Když narazíte na informační ikonu, podívejte se prosím na příslušný montážní krok na doplňující komentáře a rady.

Během montáže jsou některé šrouby zcela zajištěny klíčem, zatímco jiné jsou pevně utaženy sestavením a vyrovnáním celého produktu.

**Mějte na paměti:**

na vědomí: Ukotvení tohoto produktu k zemi je nezbytné pro jeho stabilitu a pevnost. Aby byla vaše záruka platná, je nutné dokončit tento krok.

## Poznámky k montáži

- Používejte měkký podklad pod součásti, aby se zabránilo poškrábání a poškození.
- Rozměry výrobku je možné přizpůsobit vašim specifickým potřebám:

**1.** Profilovou stěnu (horní-zadní), lze nastavit **260-305 cm (102,4"120")** nad zemí. Nastavení se provádí při měření a vrtání (**krok 7**).

Vezměte prosím na vědomí doporučenou výšku instalace navrženou v diagramu A. Je možné ustavit výšku stěny krytu patia na **260 cm / 102,4"** v nejnižším bodě. Tato metoda je možná v případě, že podmínky montáže a vnější stěny neumožňují provádět doporučené instalační pokyny, uvedené v manuálu.

Upozorňujeme, že vzhled produktu se může mírně měnit, avšak tím se hmotnost zatížení sněhem nemění.

**2.** Vzdálenost tyčí od stěny lze nastavit na **226-286 cm (89" až 112,5")**, jak je navrženo v **diagramu B1**.

Vzdálenost tyčí od bočních okrajů lze nastavit **0-54cm (0" až 21,3")**, jak je navrženo v **diagramu B2**.

Nastavení se provádí po montáži a před ukotvením (**krok 21**) posouváním tyčí a profilů **1041** žlábků podél okraje střechy.

**3.** Montáž na stěnu a vzdálenost od zdi určuje úhel střechy a celkovou hloubku produktu (vzdálenost žlabu od stěny). Montáž na zeď do vyšší polohy a kratší vzdálenost mezi stěnou a tyčemi zvýší úhel střechy a zkrátí celkovou hloubku, jak je uvedeno v **diagramu C**.

## Kroky

**Krok 6:** Silikonový tmel naneste na vnitřní část **8116 & 8117** a připevněte profil.

**Krok 10:** Použijte prosím silikonová těsnění nad břevno **7288**, aby se zabránilo prosakování vody.

**Krok 13:** Ujistěte se, že úhel mezi zadním profilem stěny a panelem podporujícím profily je 90 stupňů. Montáž panelu by měla začít od středu krytu na terasu střídavě na každou stranu.

**Krok 21:** Před ukotvením prosím upravte tyče (naruby a bokem) pomocí posunutí do jejich finální pozice.

Ujistěte se, že vzdálenost tyčí od boční hrany Krytu na terasu nepřekročí **54 cm/21,3"**.

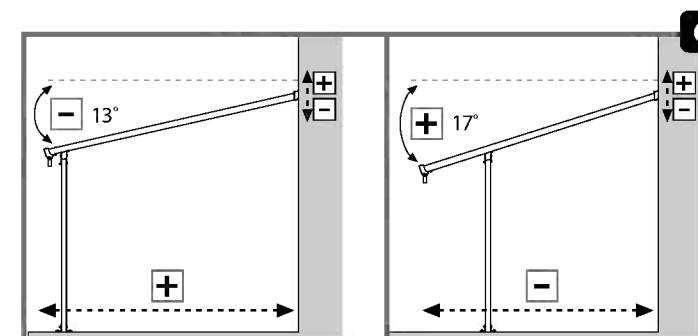
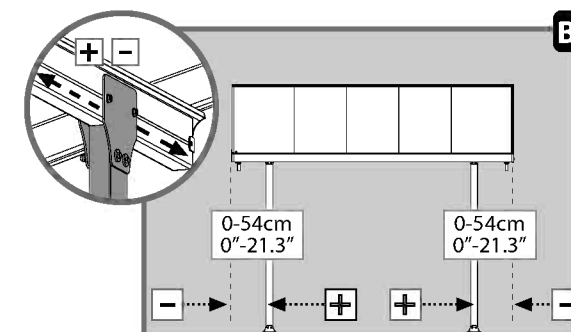
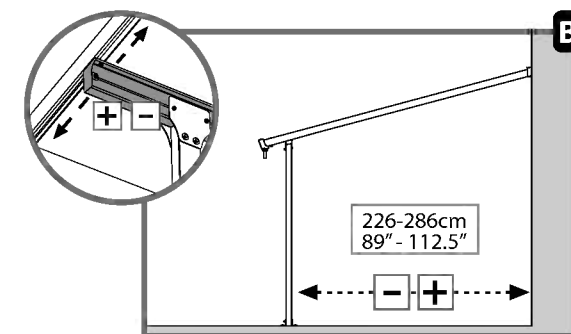
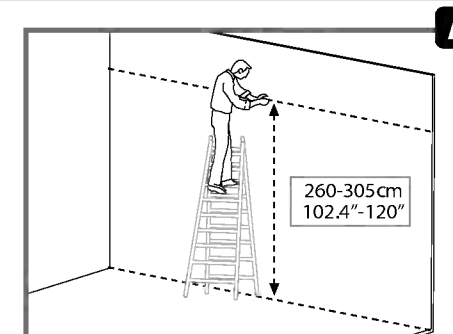
\* **Vezměte prosím na vědomí:** Ukotvení tohoto produktu k zemi je nezbytné pro jeho stabilitu a pevnost.

Aby byla vaše záruka platná, je nutné dokončit tento krok (**Krok 22**).

\* Během dokončení montáže utáhněte všechny šroubky.

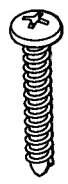
### Poznámka:


Souprava pro připevnění na zeď dodávaná s tímto produktem je vhodná pouze na betonové nebo cihlové zdi. Ostatní typy zdí potřebují odpovídající sadu pro připevnění na zeď.




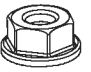



# Contents


Item	Qty.
450 	8 (+1)

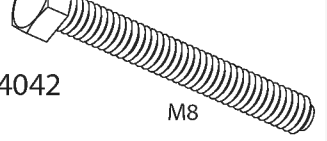
4043 	18 (+2)
--	---------

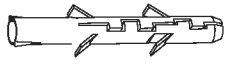
8192 	26 (+2)
--	---------


466 	26 (+4)
---	---------


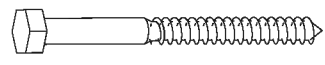
433 	31 (+1)
---	---------

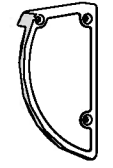
7121 	8 (+1)
--	--------

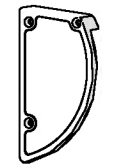
4042 	8 (+1)
--	--------

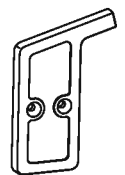
4010 	14 (+3)
--	---------

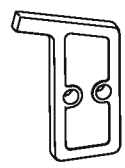
5000 	24 (+6)
--	---------

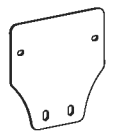
5001 	26 (+4)
4000 	14 (+1)

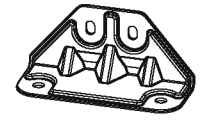
7294 	1
--	---

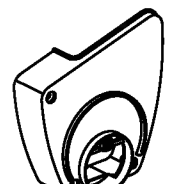
7295 	1
--	---


7296 	1
--	---

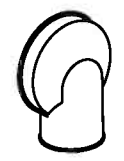
7297 	1
---	---

937 	4
---	---

8758 	4
--	---

8116 	1
--	---

8117 	1
--	---

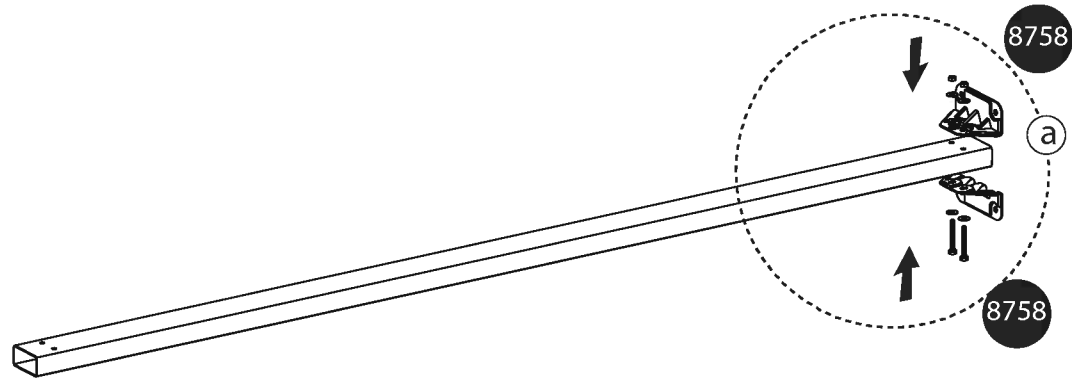
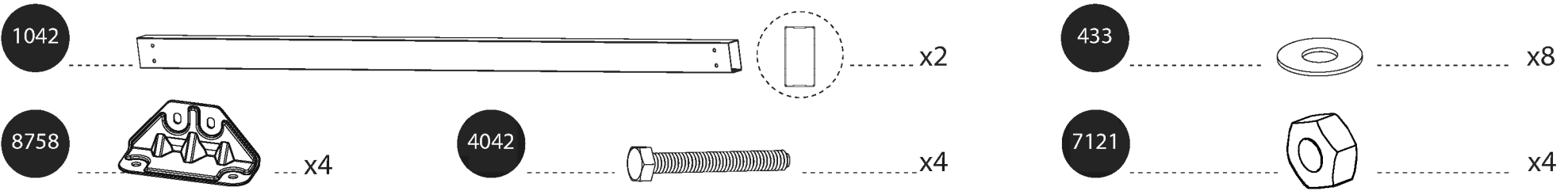
8118 	2
--	---

7038 	4
--	---

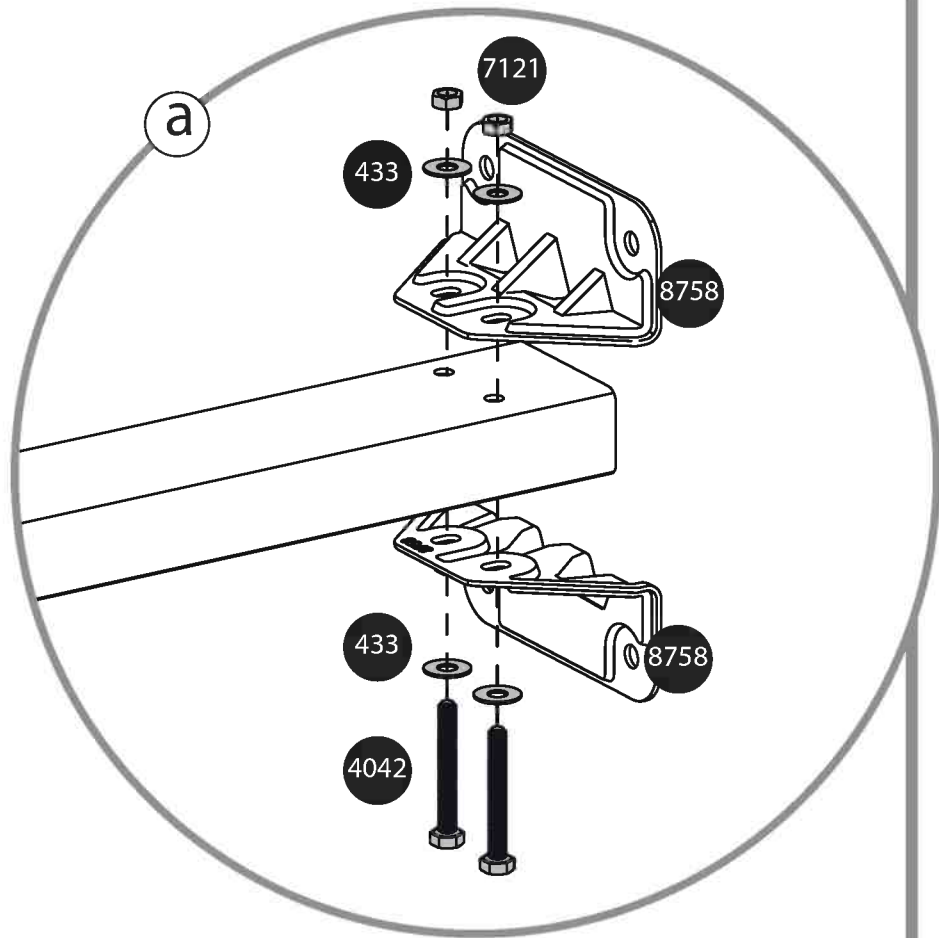
# Contents

Item	Qty.	Item	Qty.
1041	1	900	1
1042	2	7288	1
1043	4	7291	1
1044	2	3018	5

1

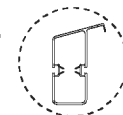


x2



2

1041

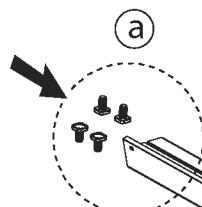


x1

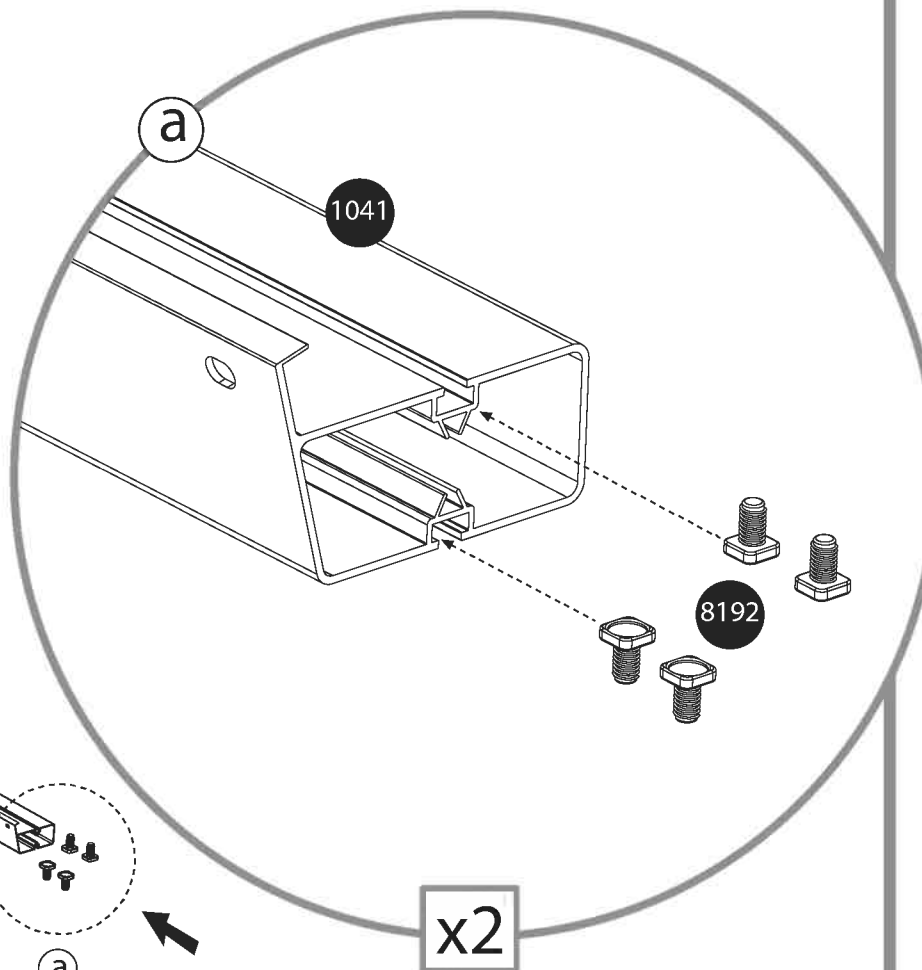
8192



x8

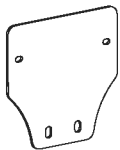


1041



x2

937

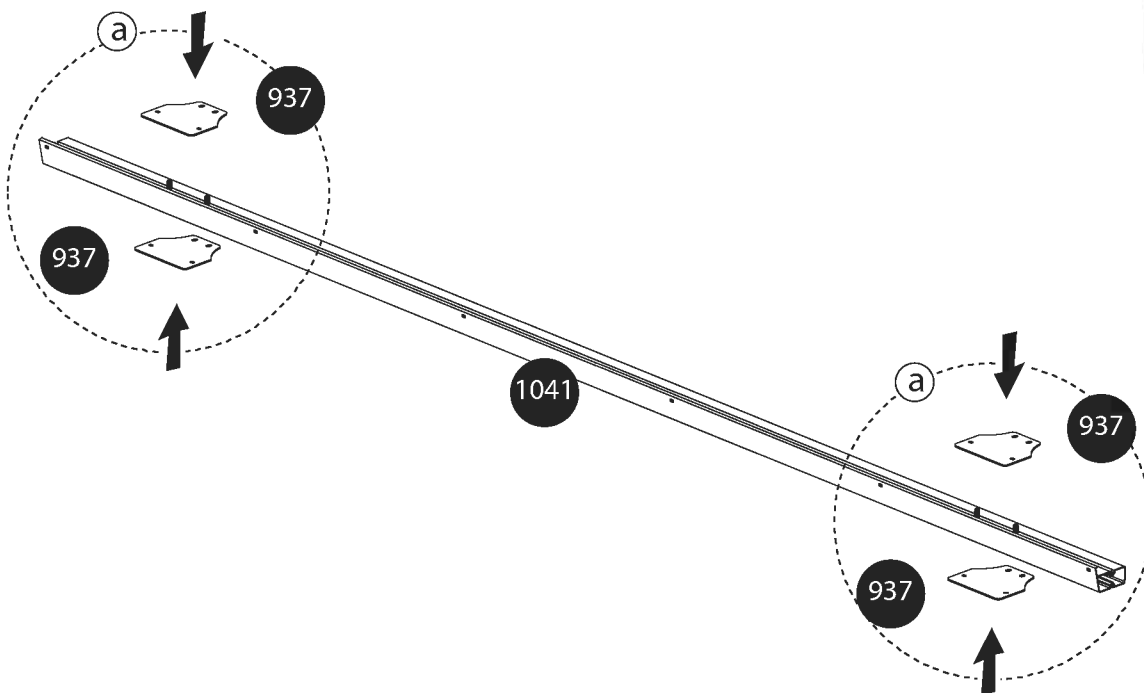
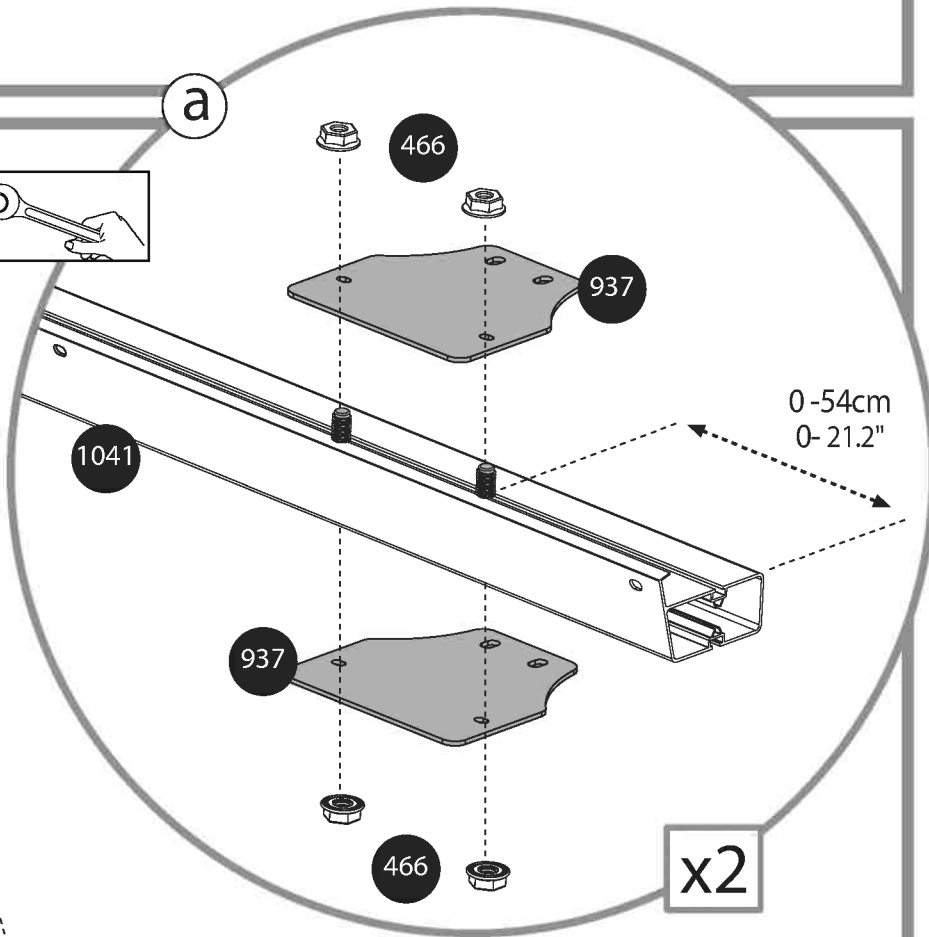
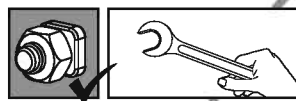


x4

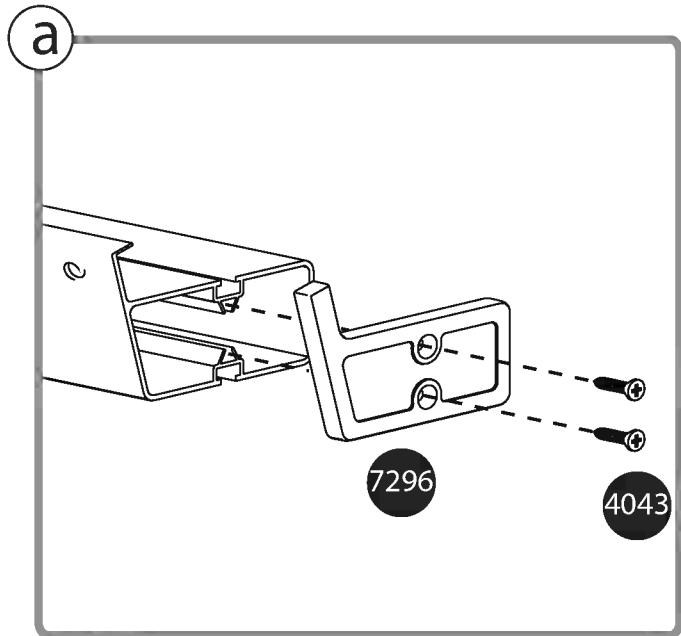
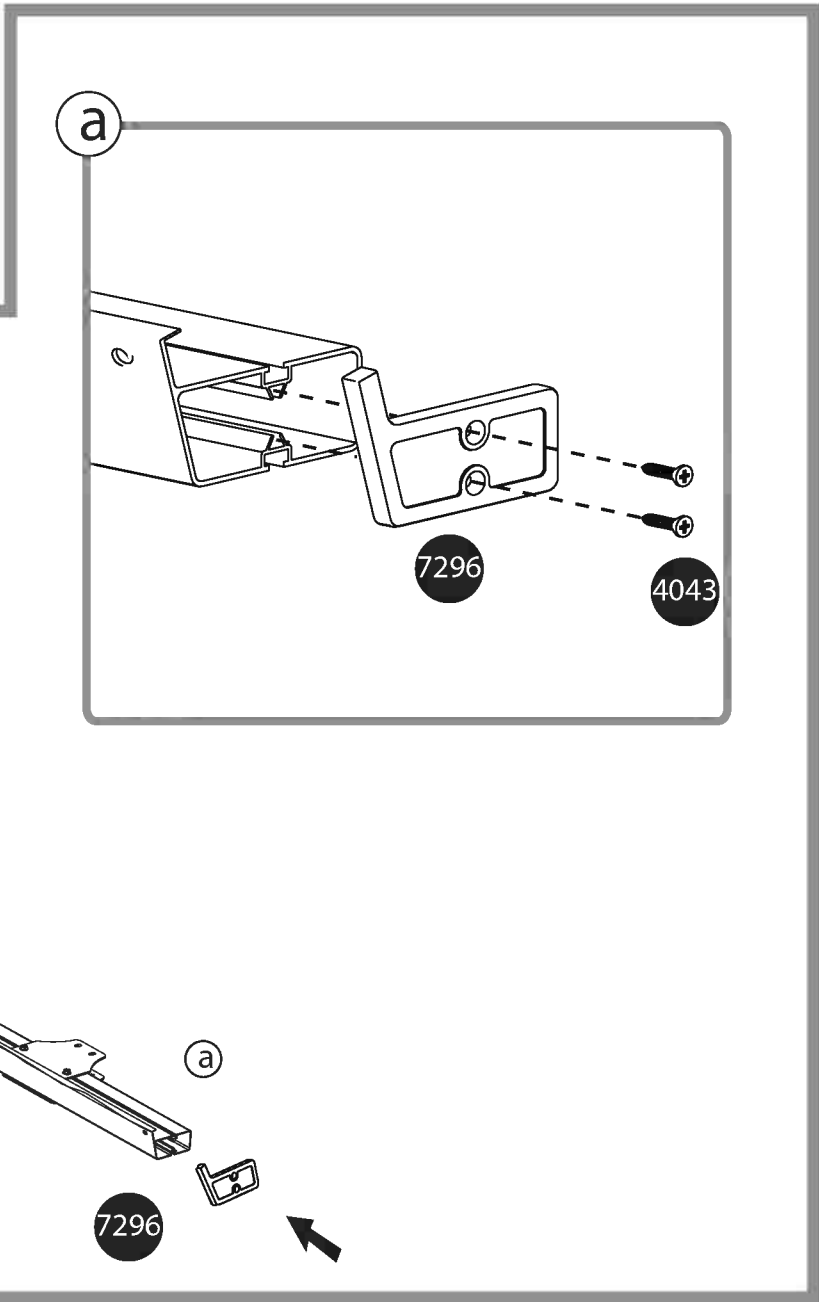
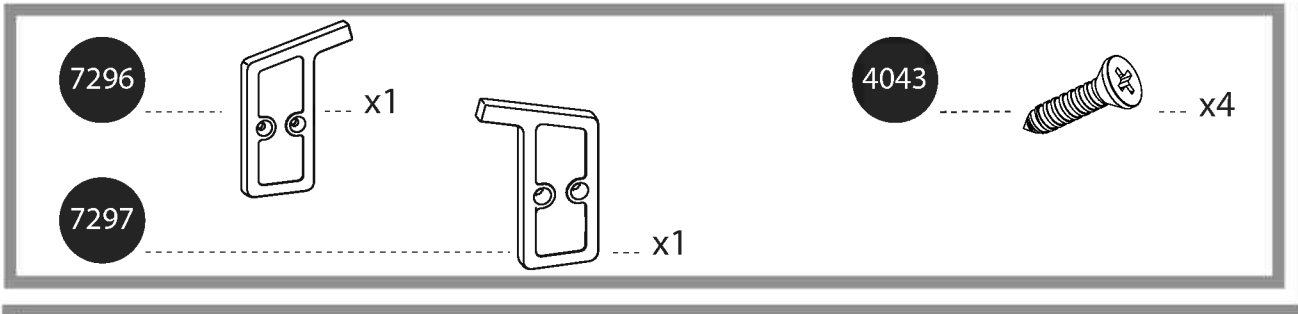
466



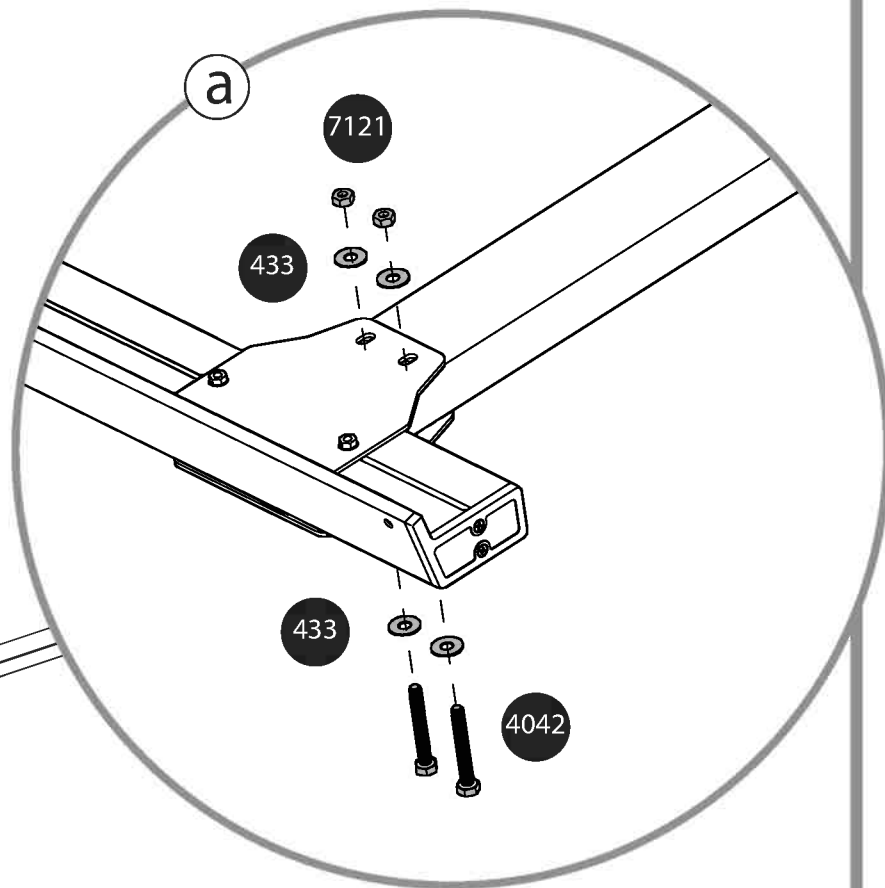
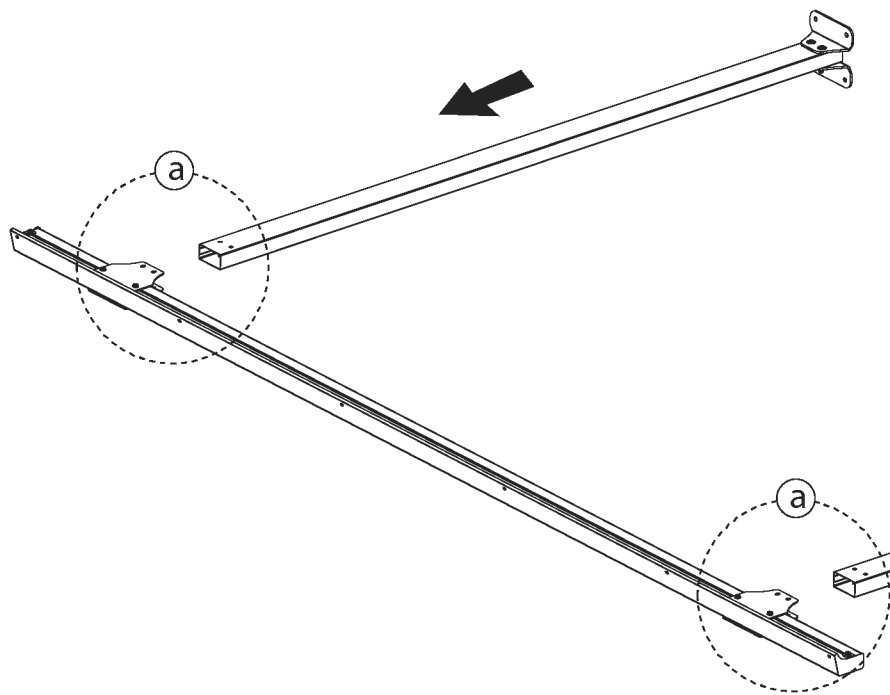
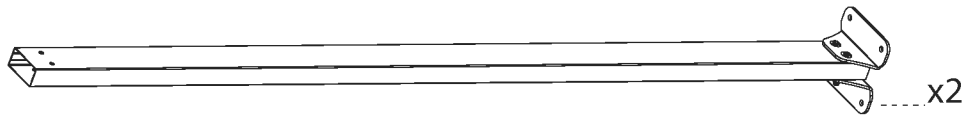
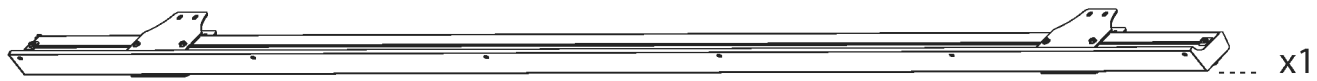
x8



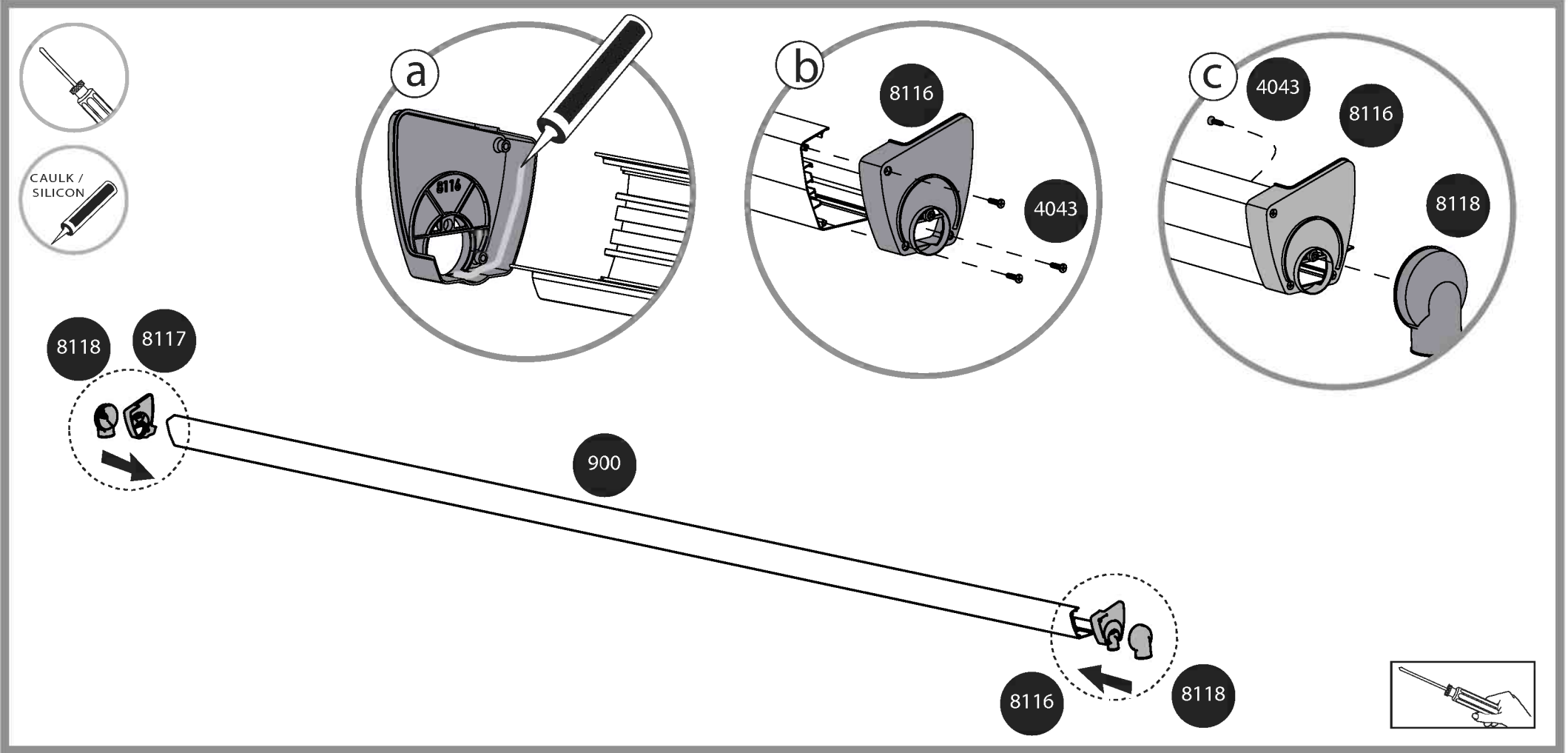
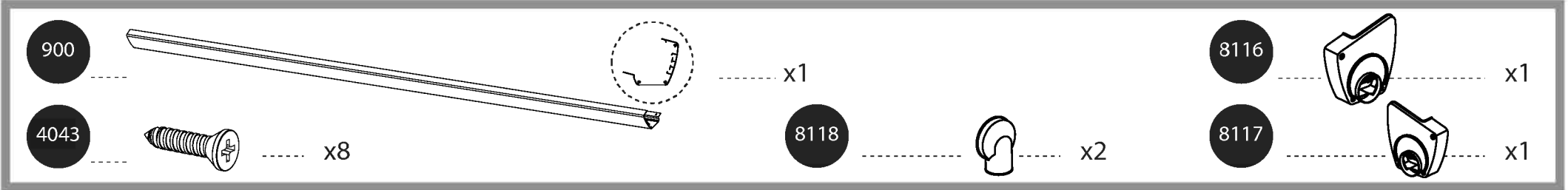
4



5



6 



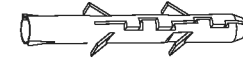


7288

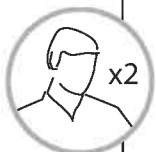
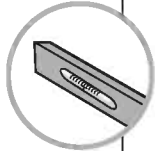
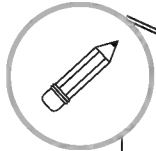


x1

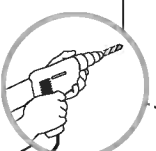
4010



x6

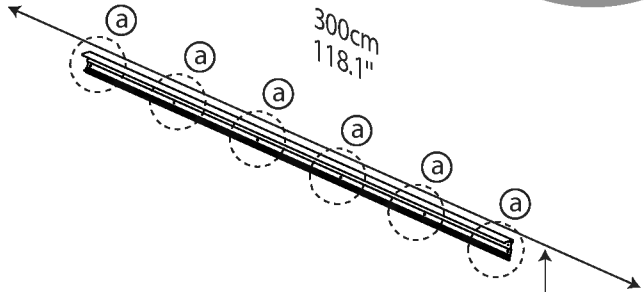
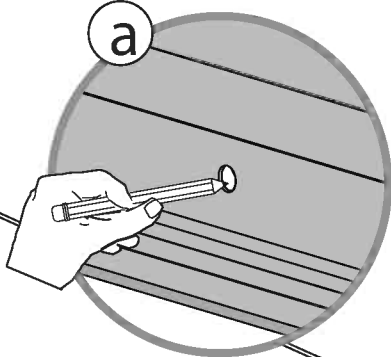


x2



7288

a

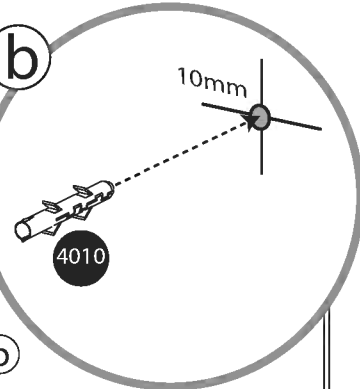


300cm  
118.1"

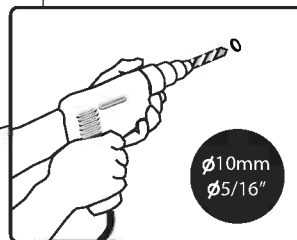
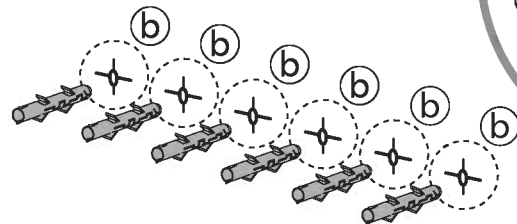
260cm - 305cm  
102.4" - 120"

b

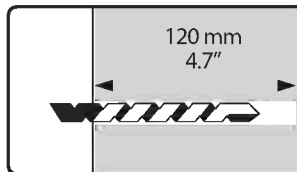
10mm



4010



∅10mm  
∅5/16"



120 mm  
4.7"

433 ..... x6



x6

4000 ..... x6

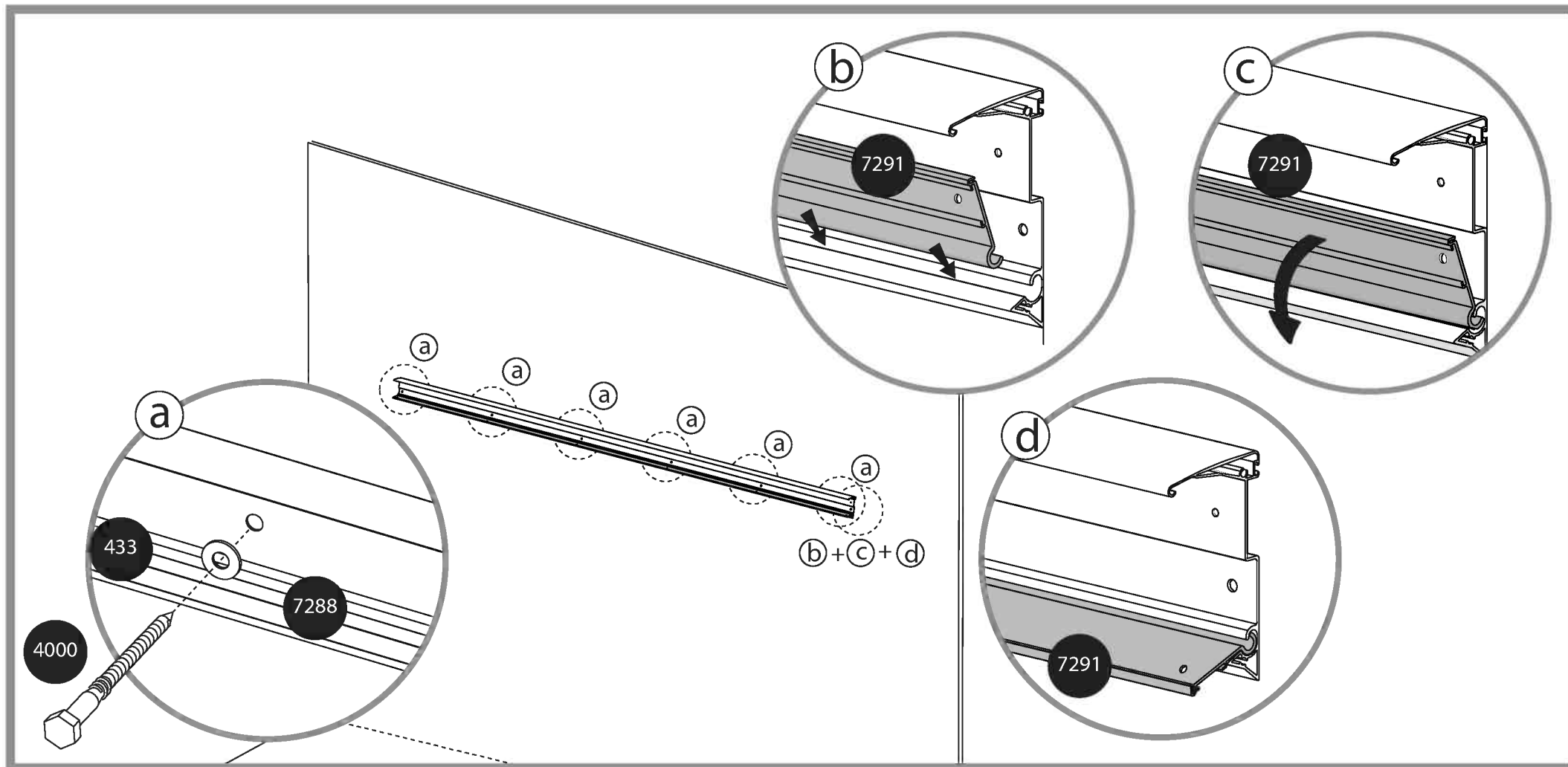


x6

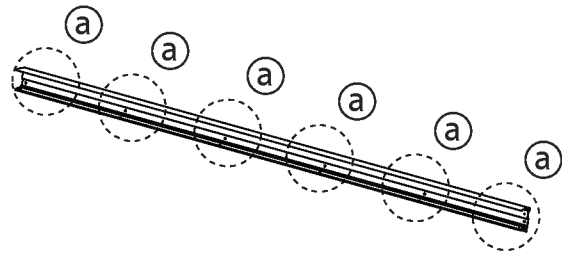
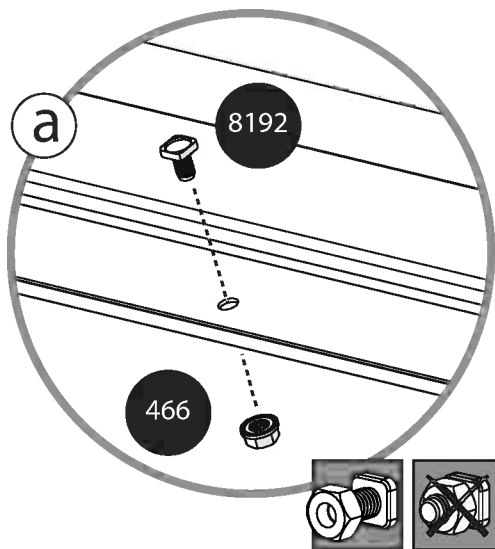
7291

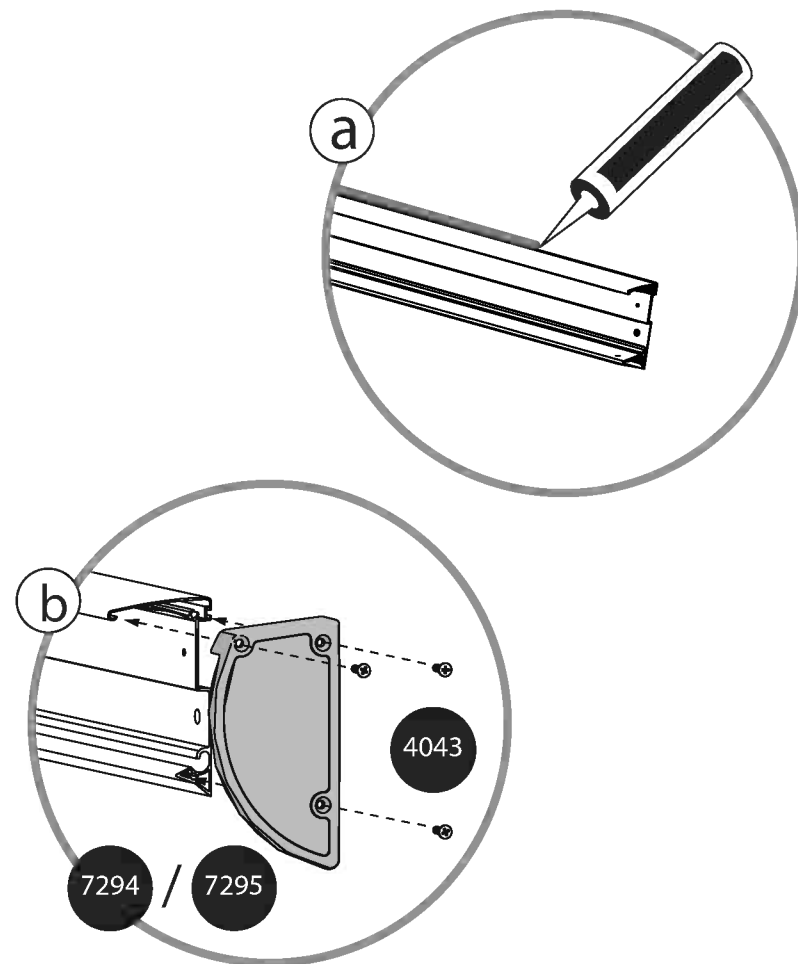
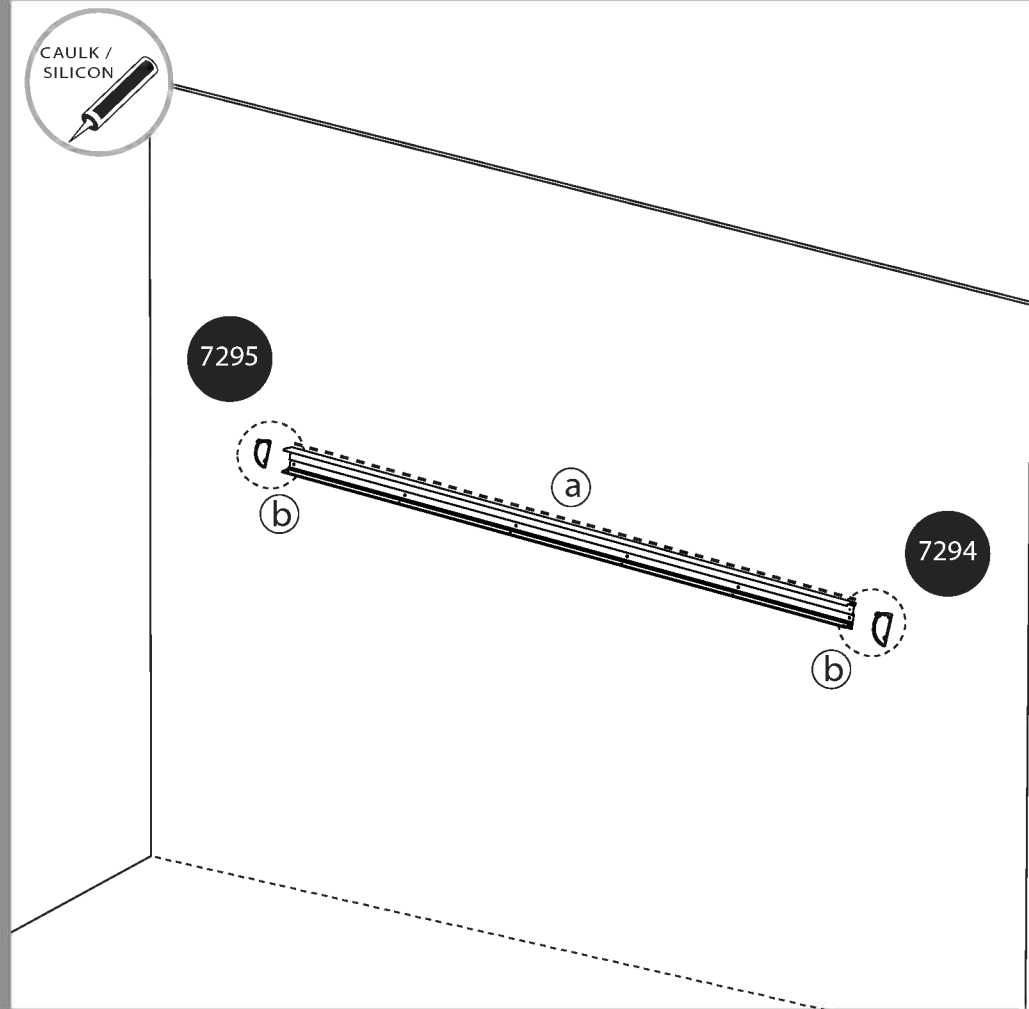
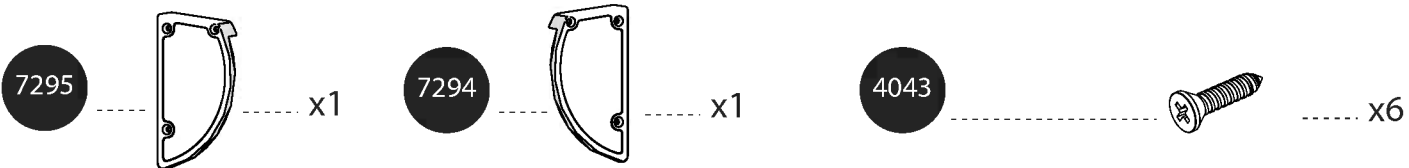


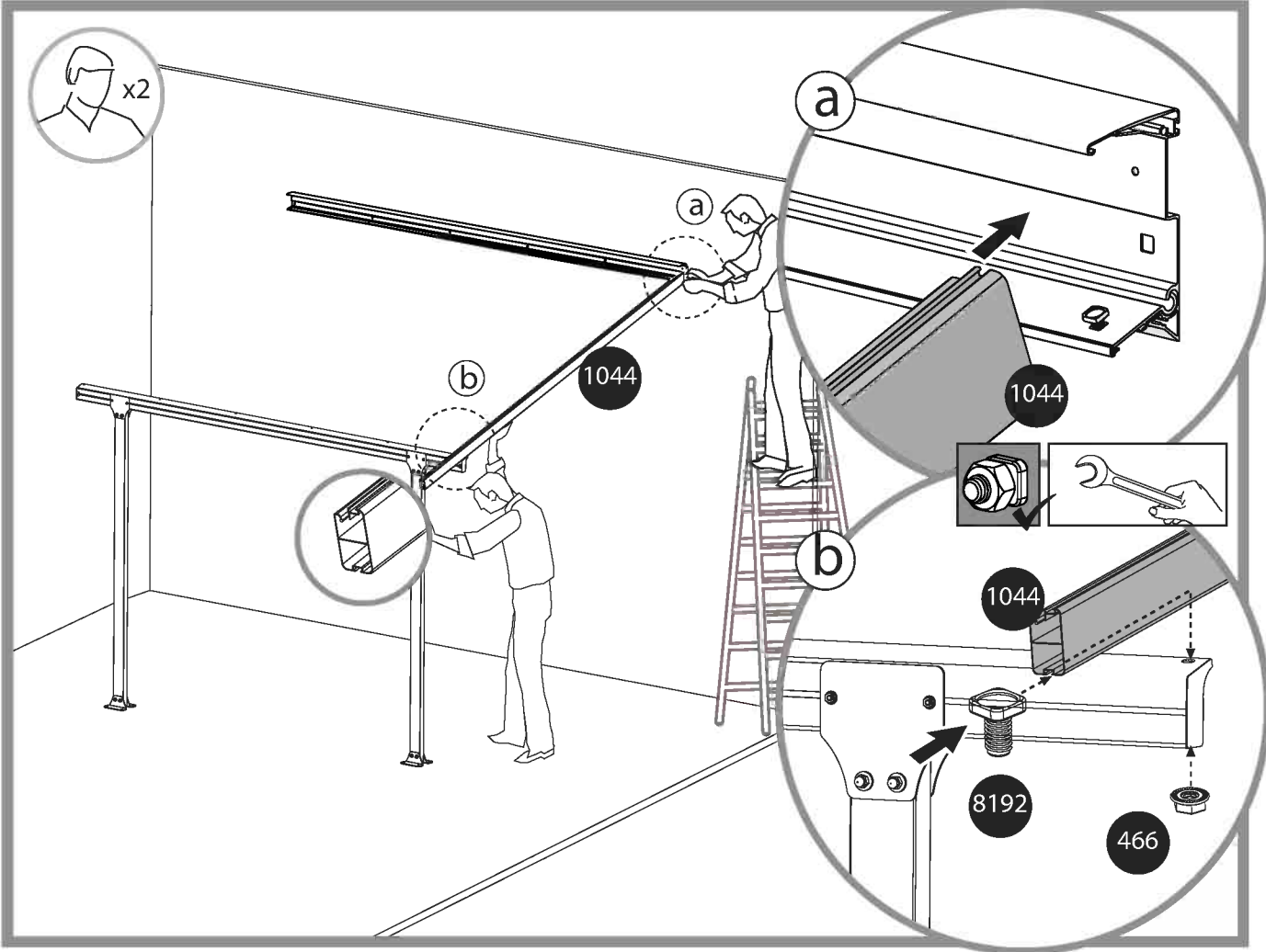
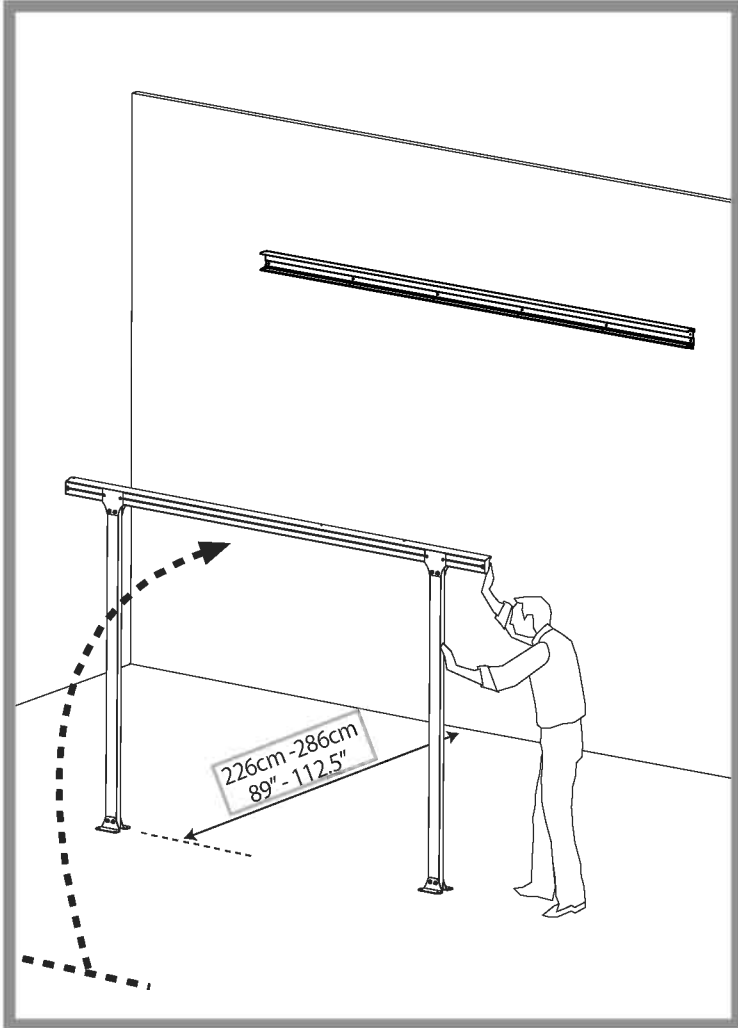
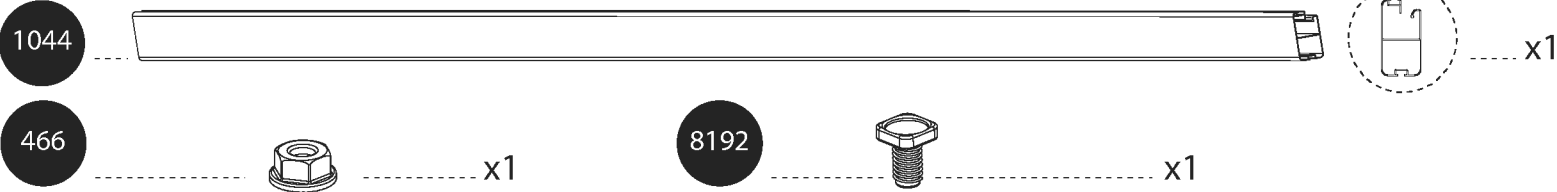
x1

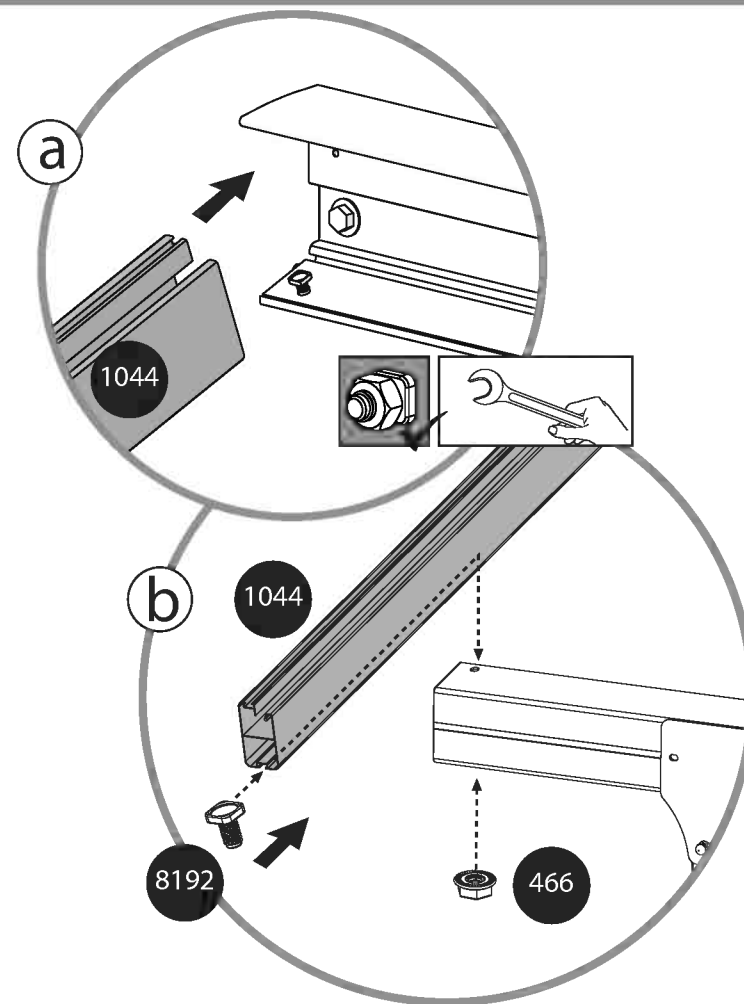
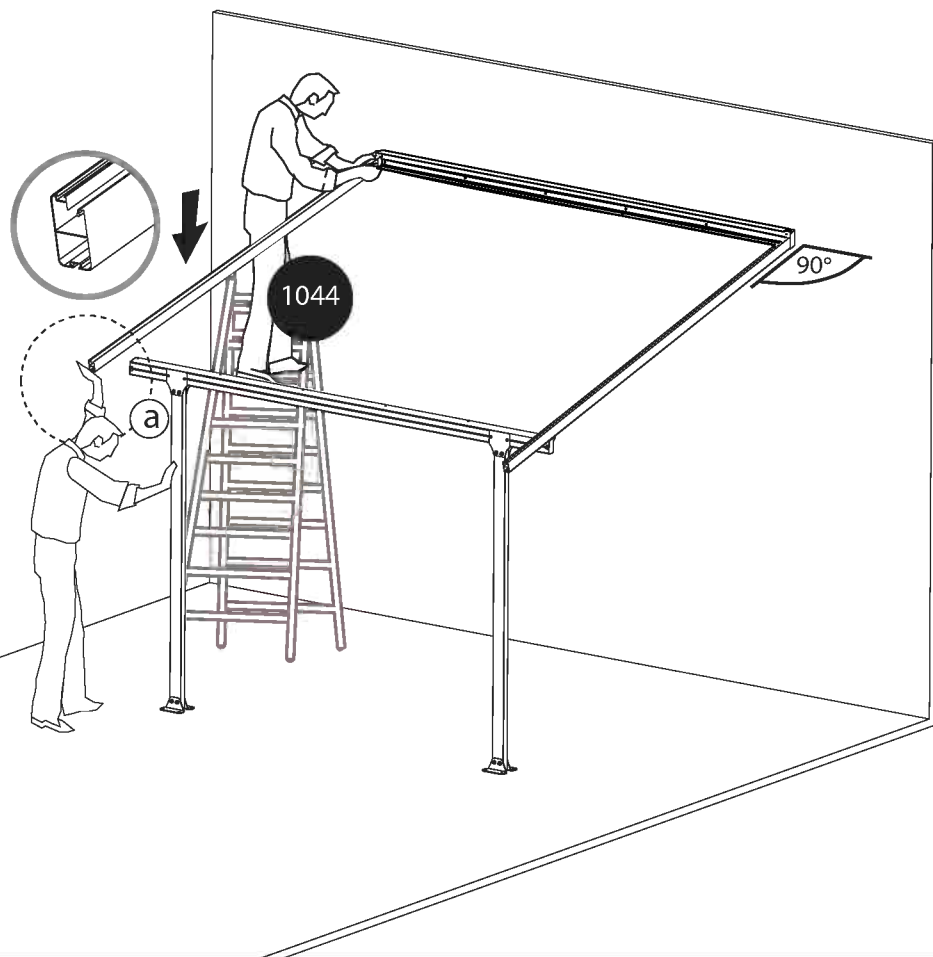
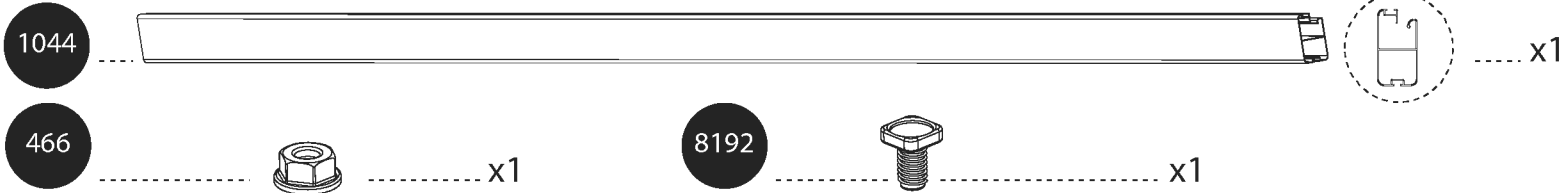


- 466 ..... x6
- 8192 ..... x6

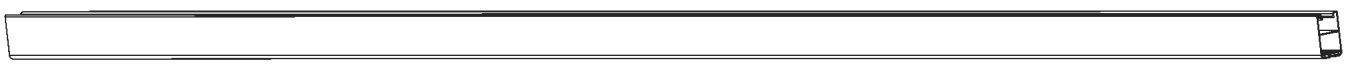








1043



x4

466

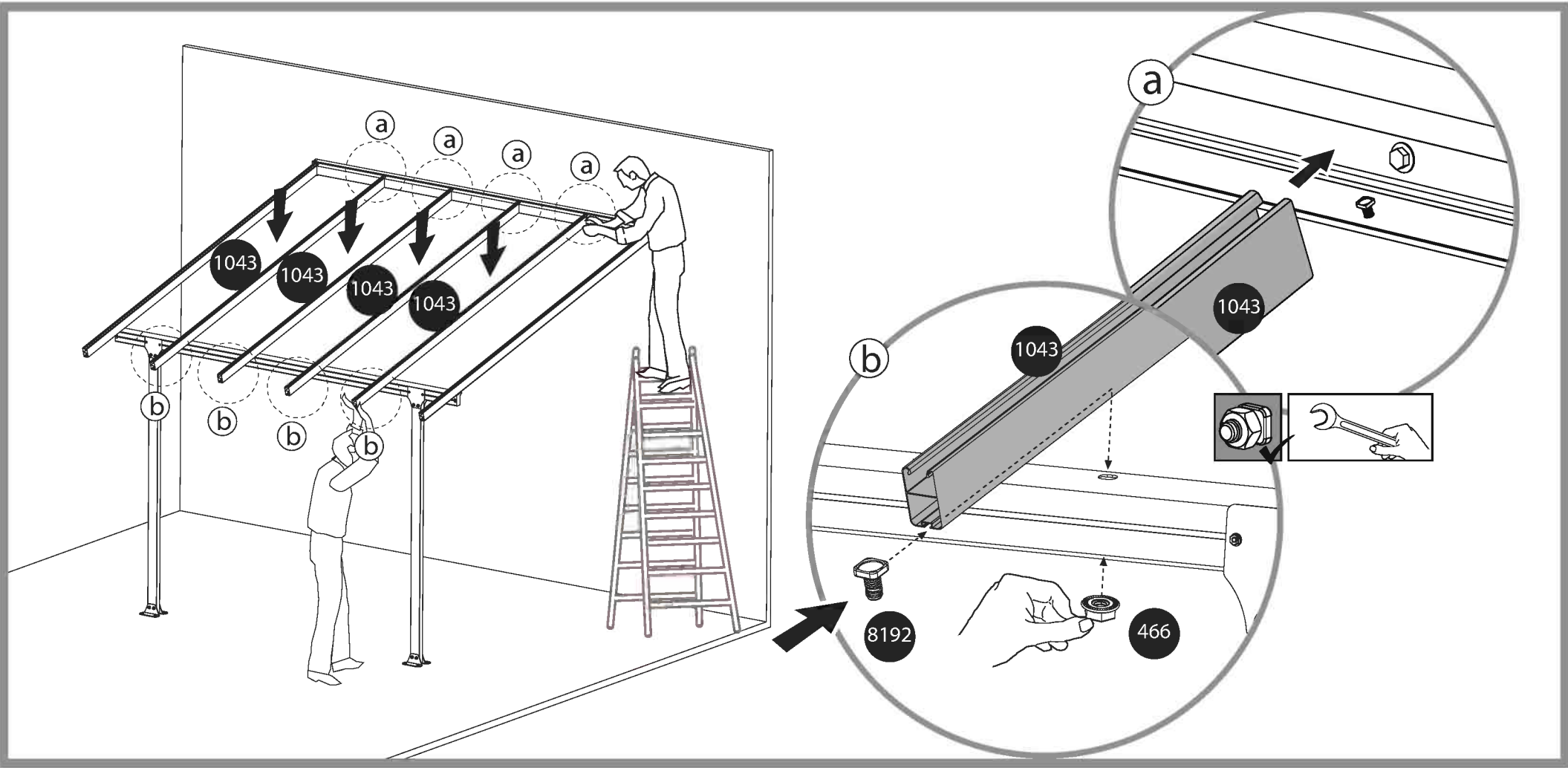


x4

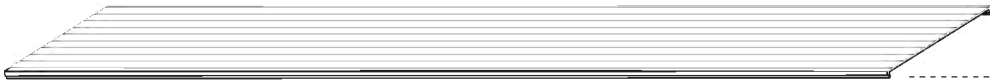
8192



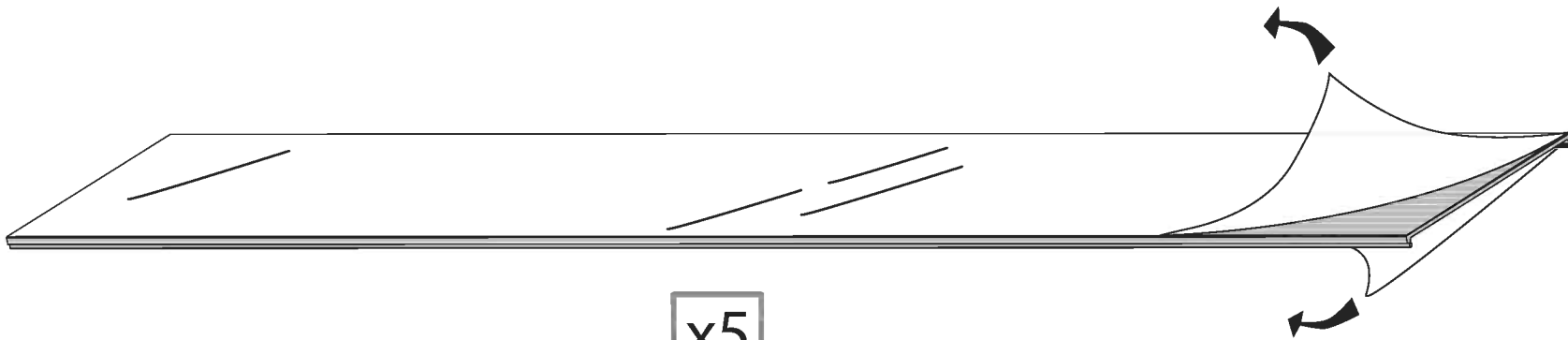
x4



3018



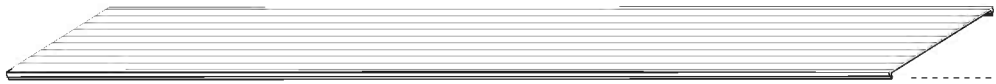
x5



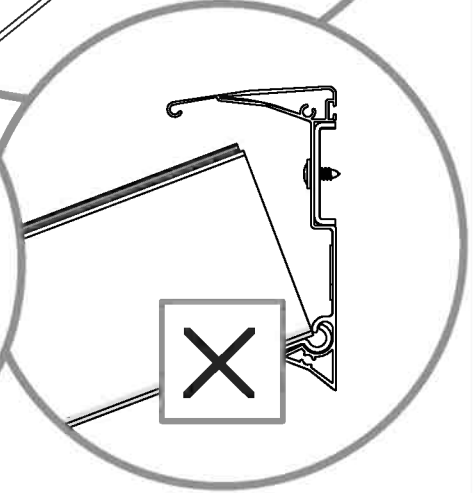
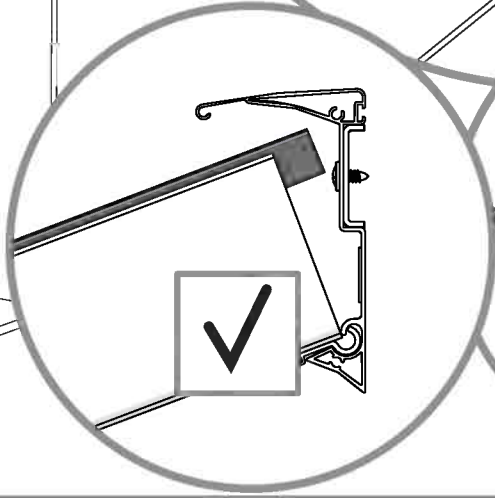
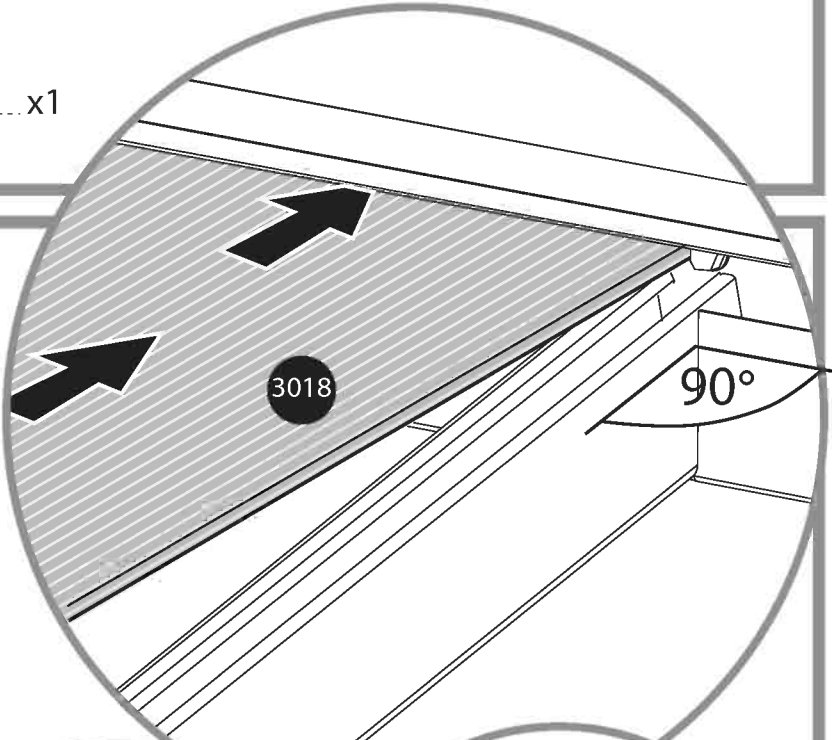
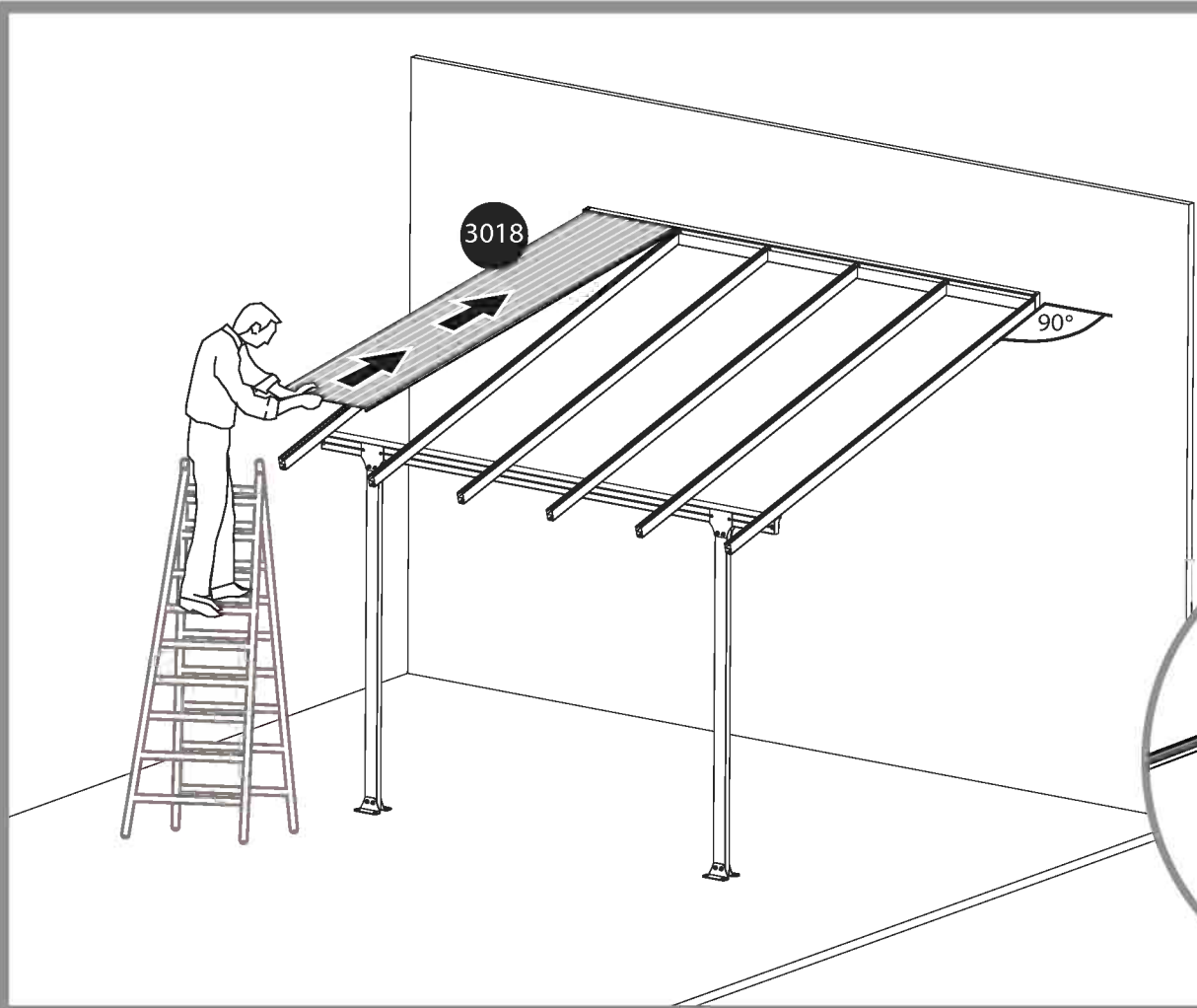
x5

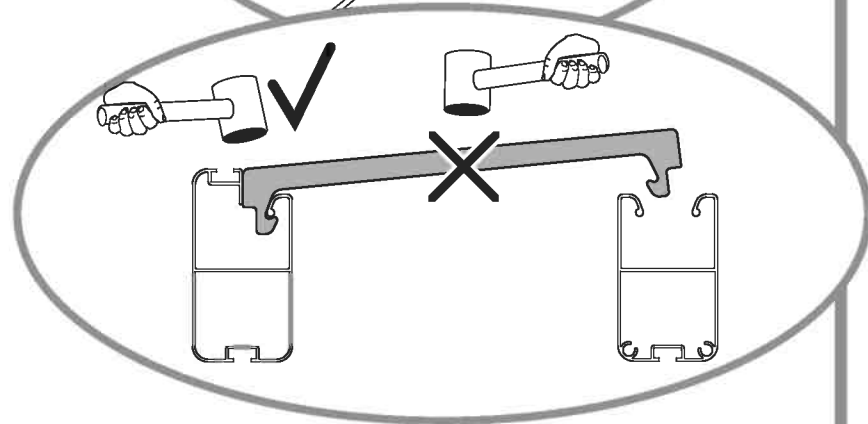
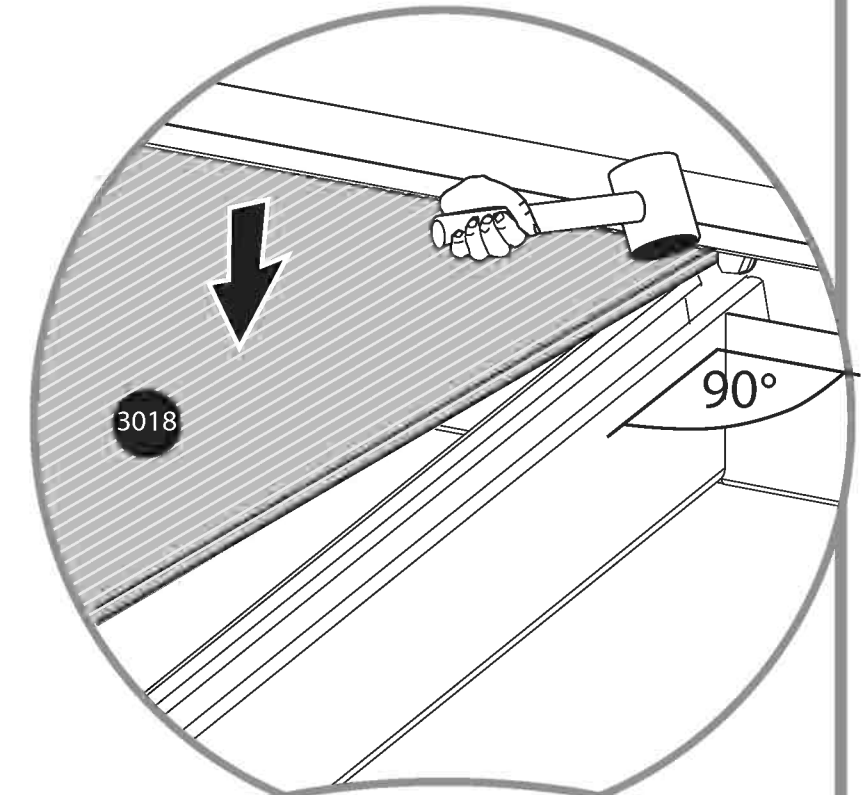
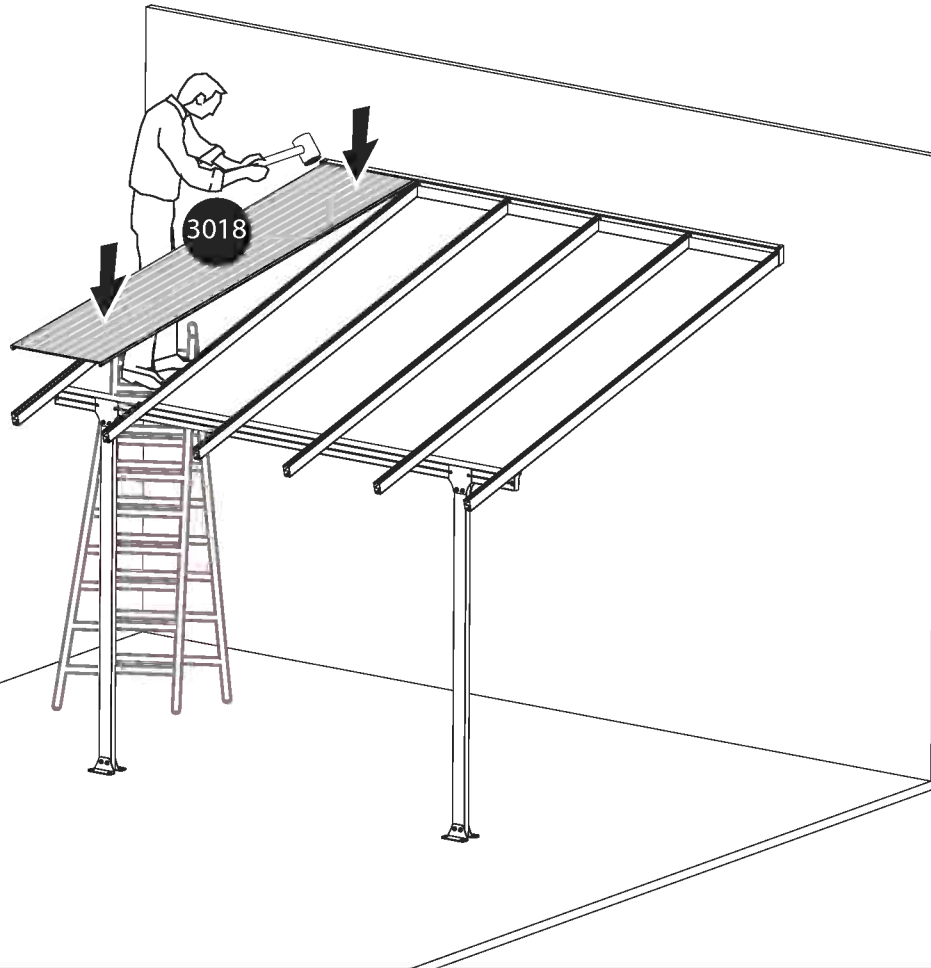
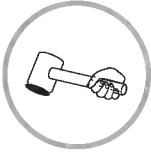


3018

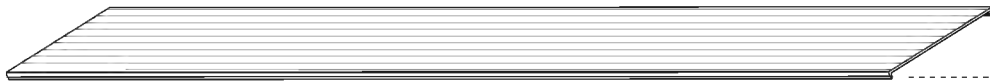


x1

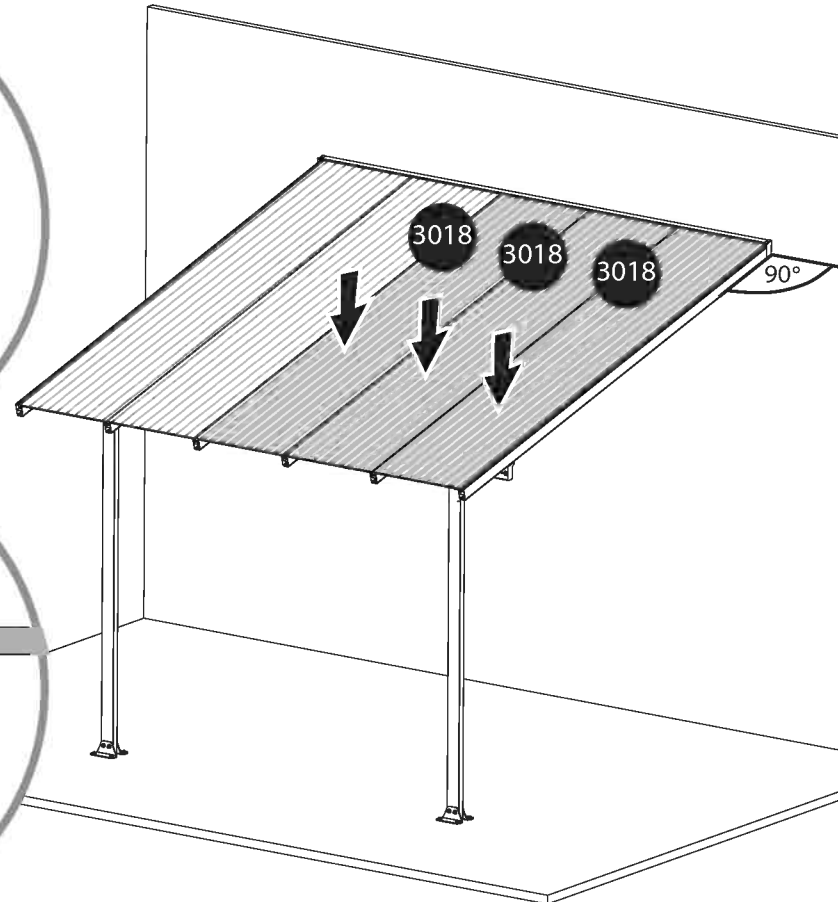
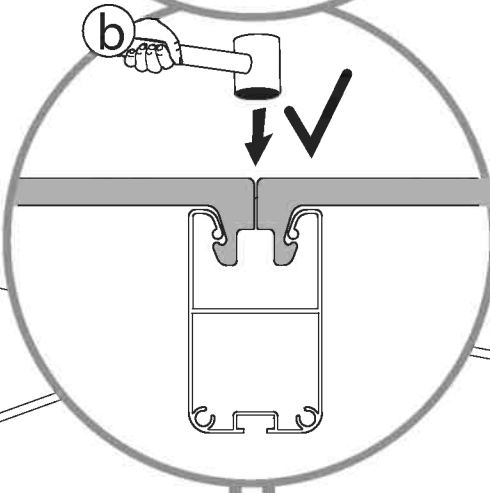
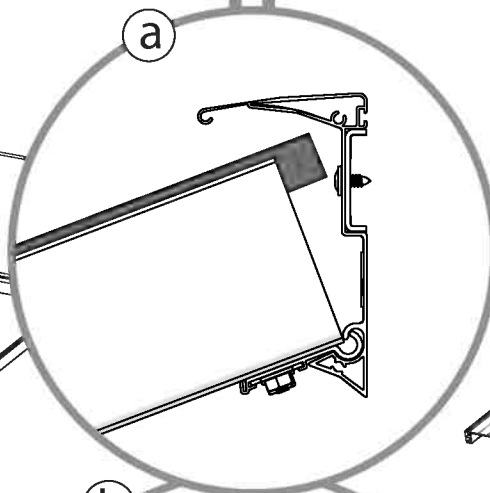
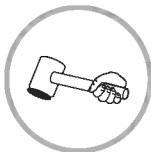




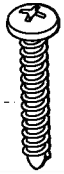
3018



x4

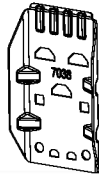


450



x8

7038

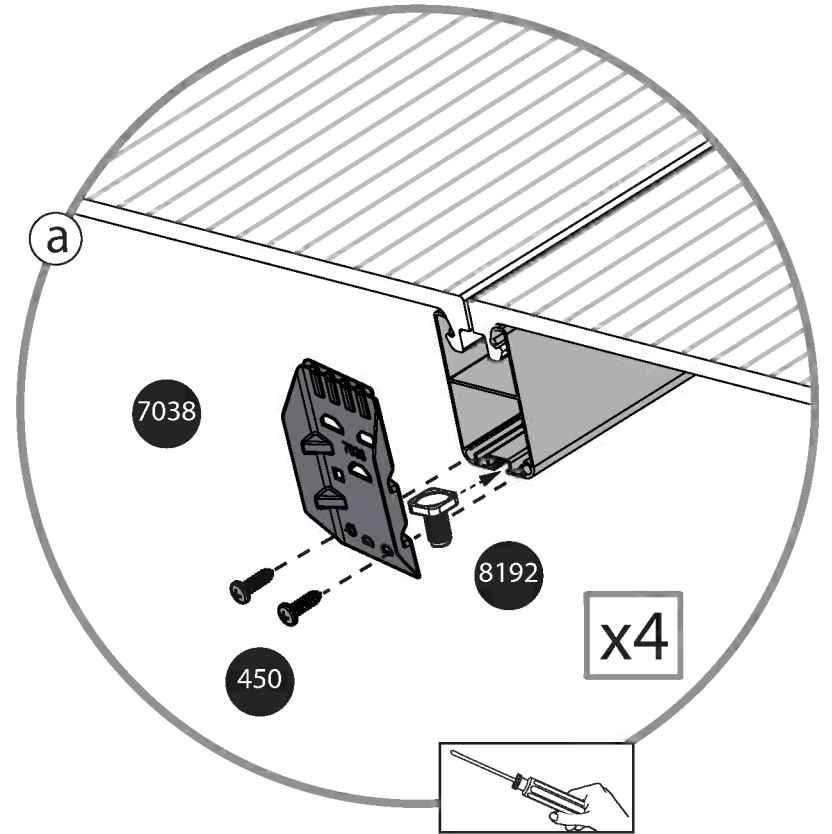
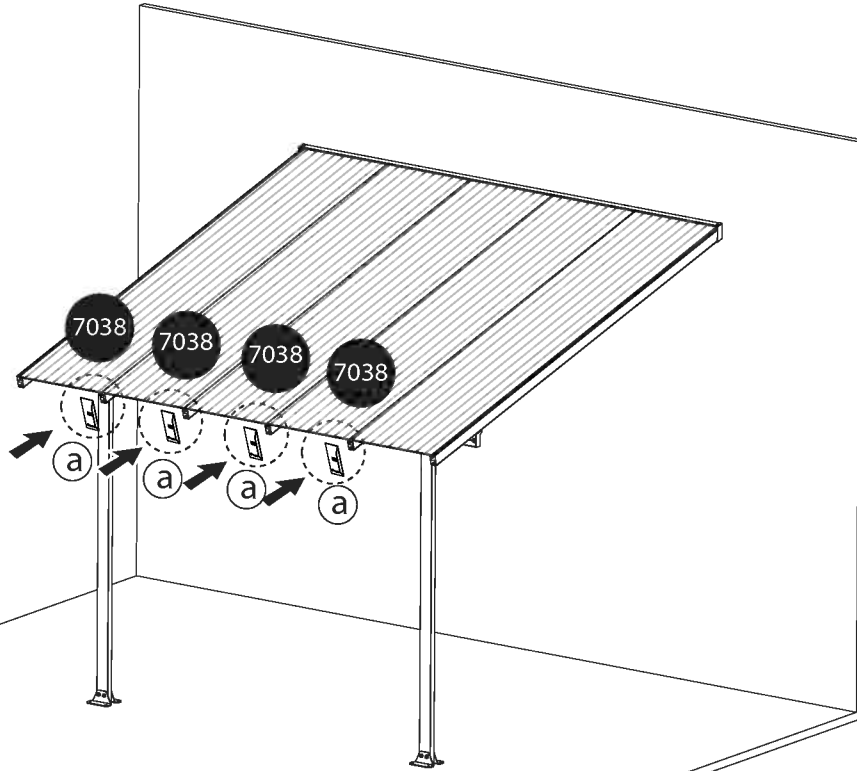
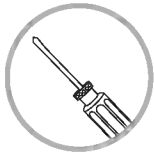


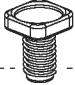
x4

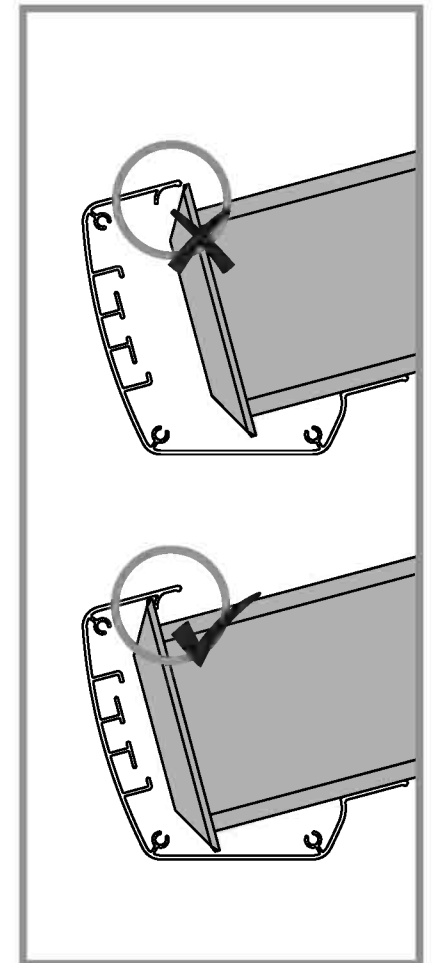
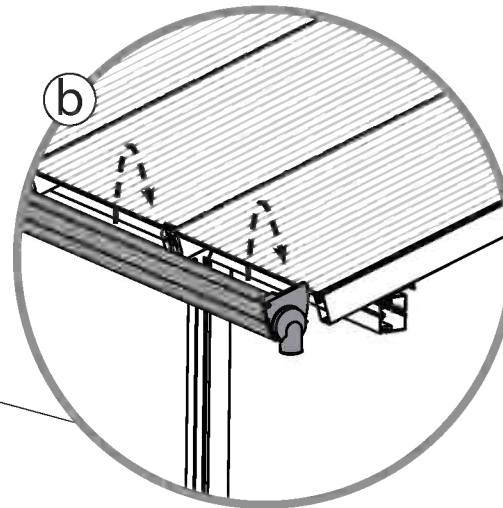
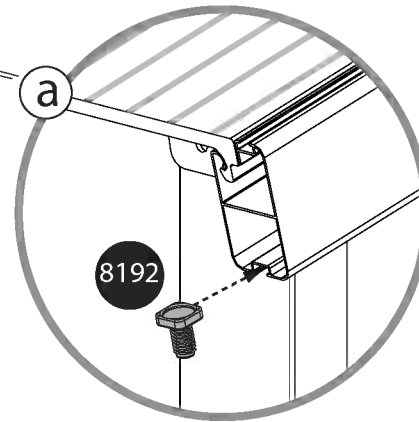
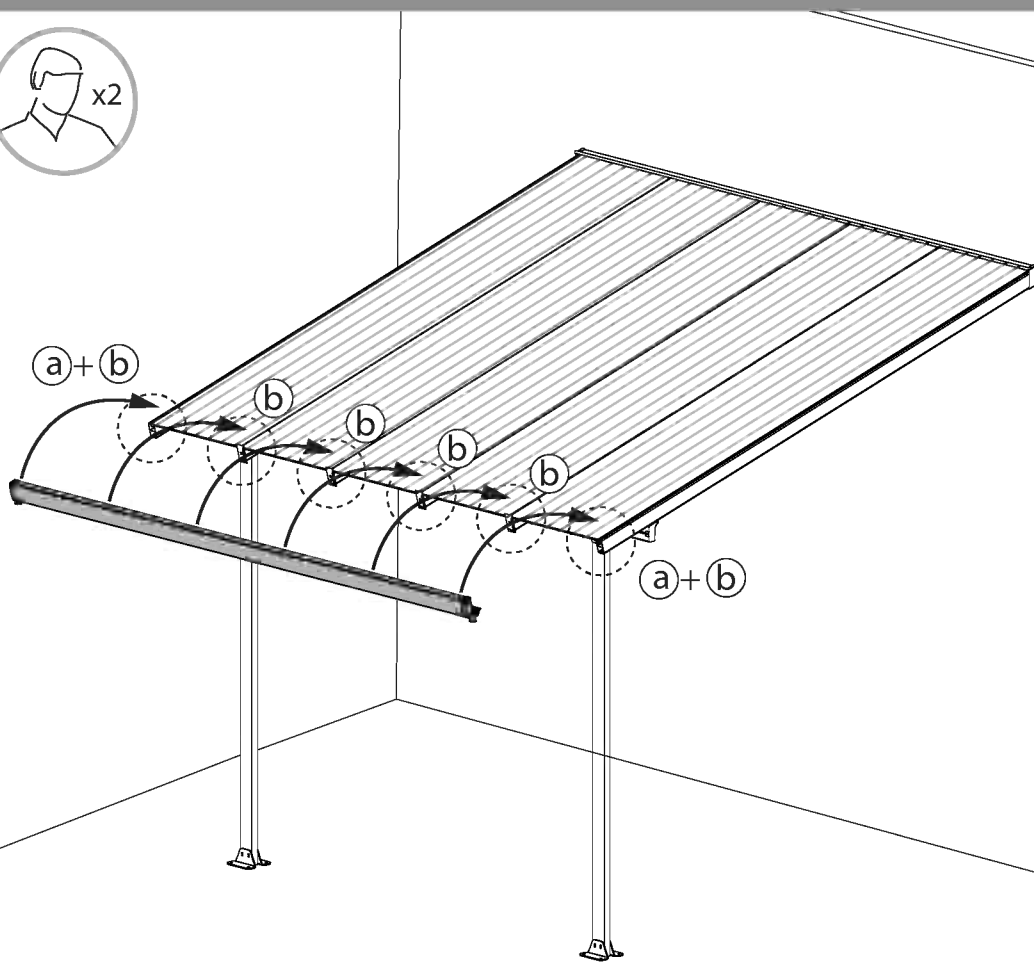
8192



x4



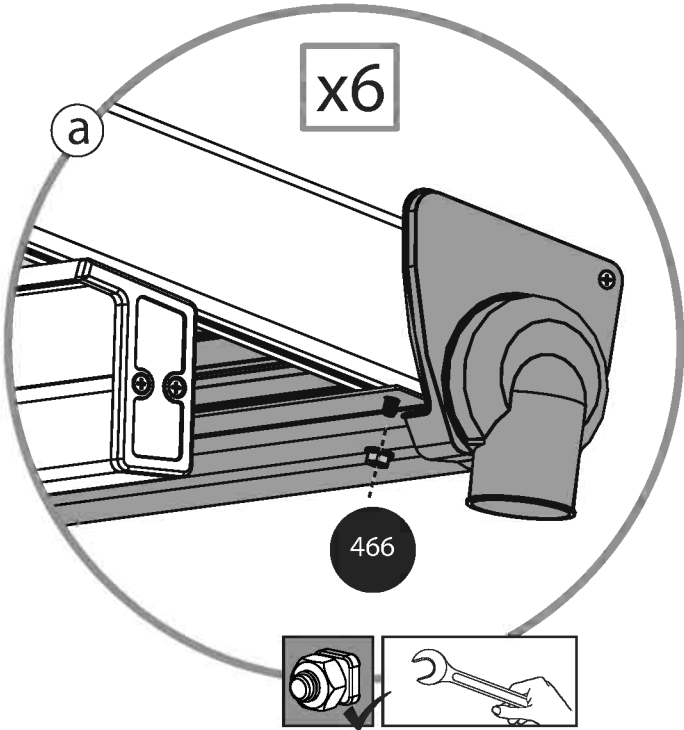
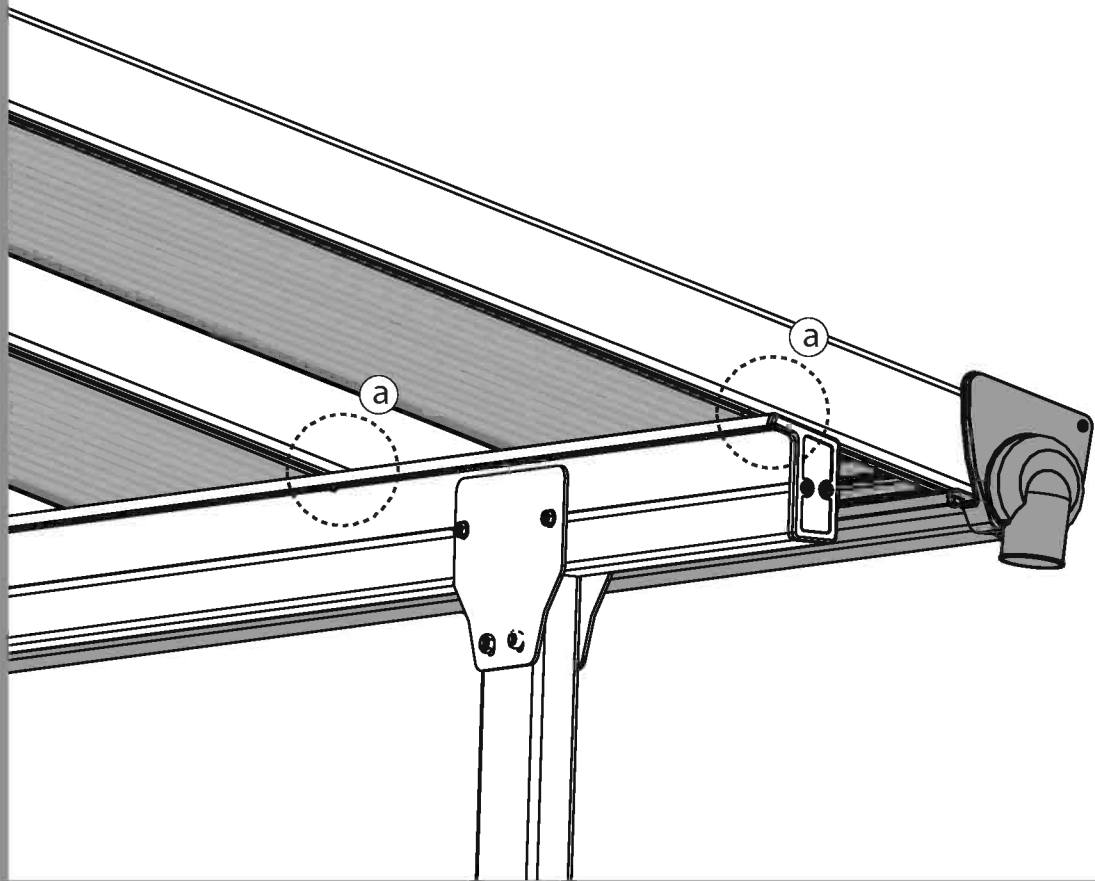
8192  x2

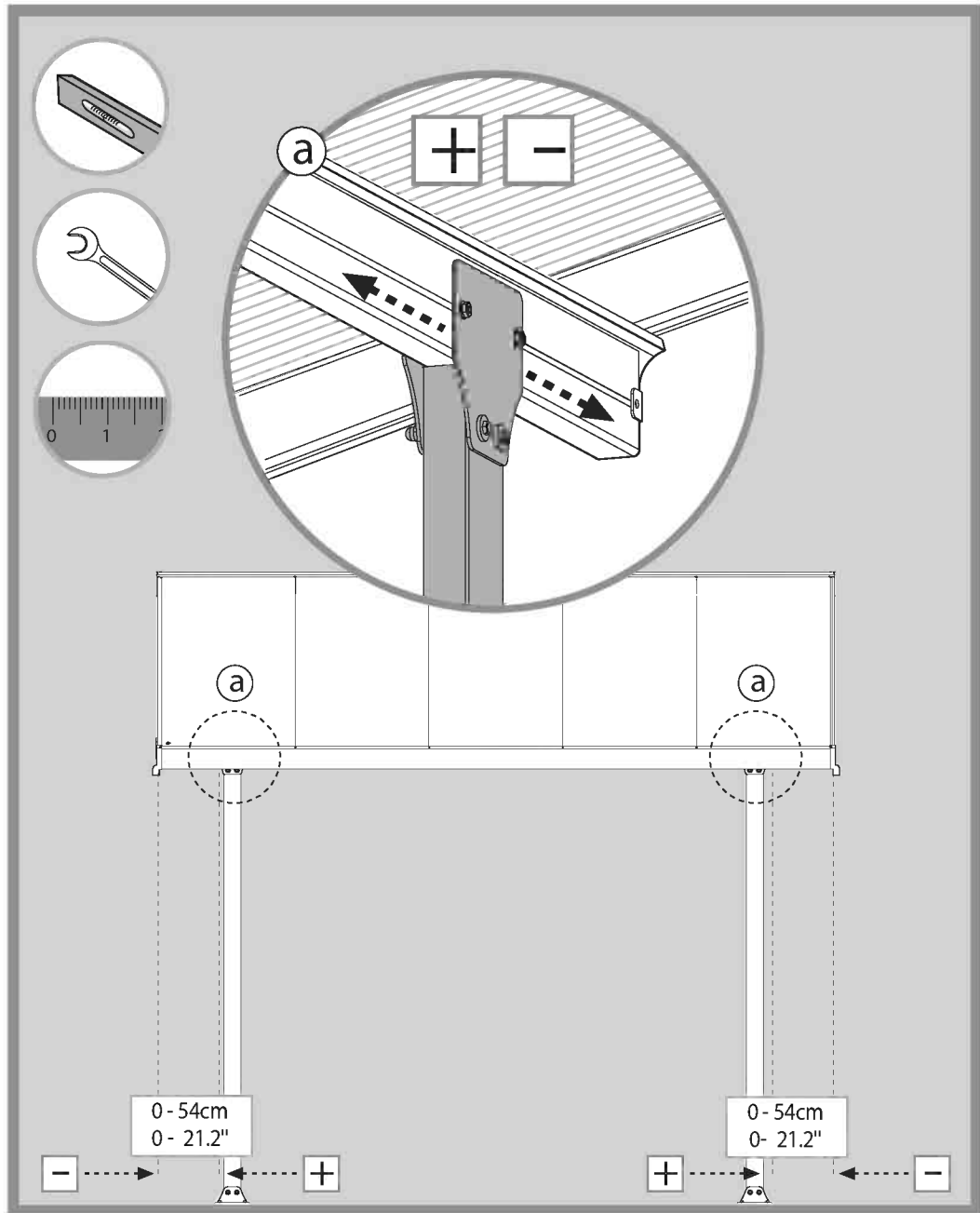
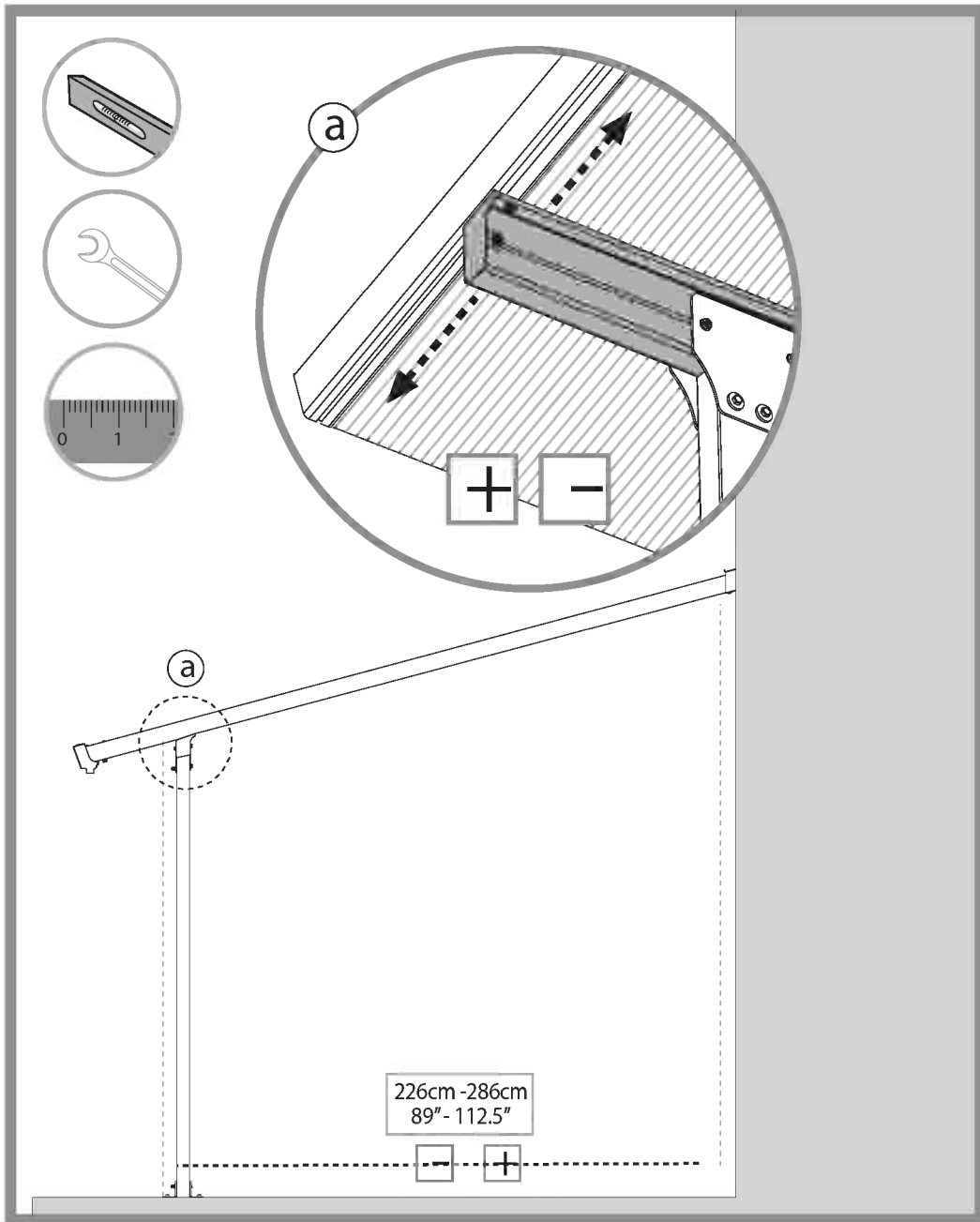


466



x6





433



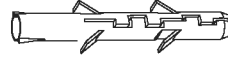
x8

4000

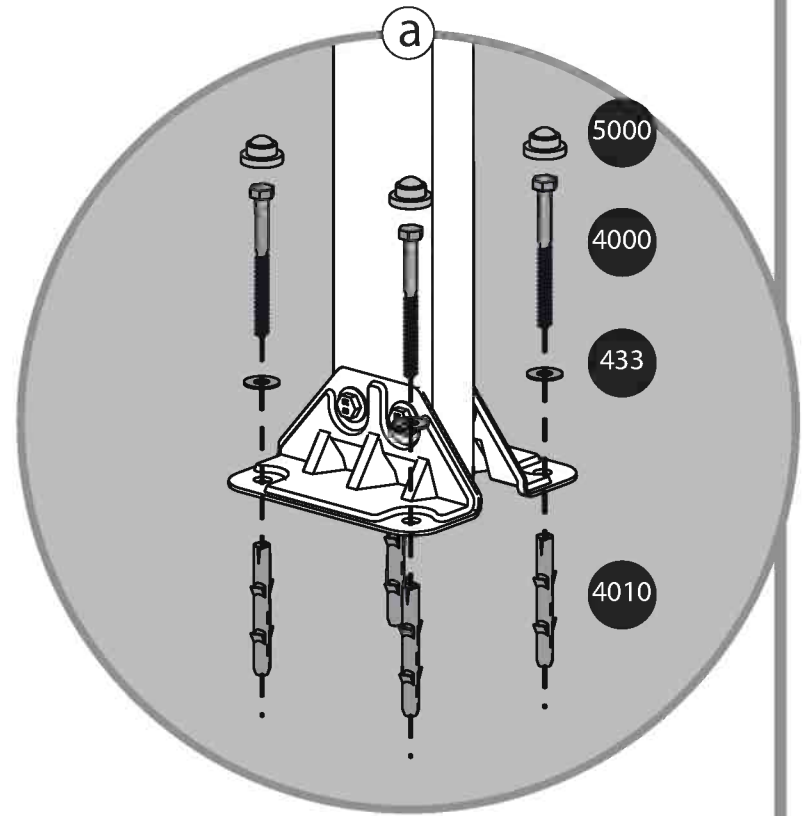
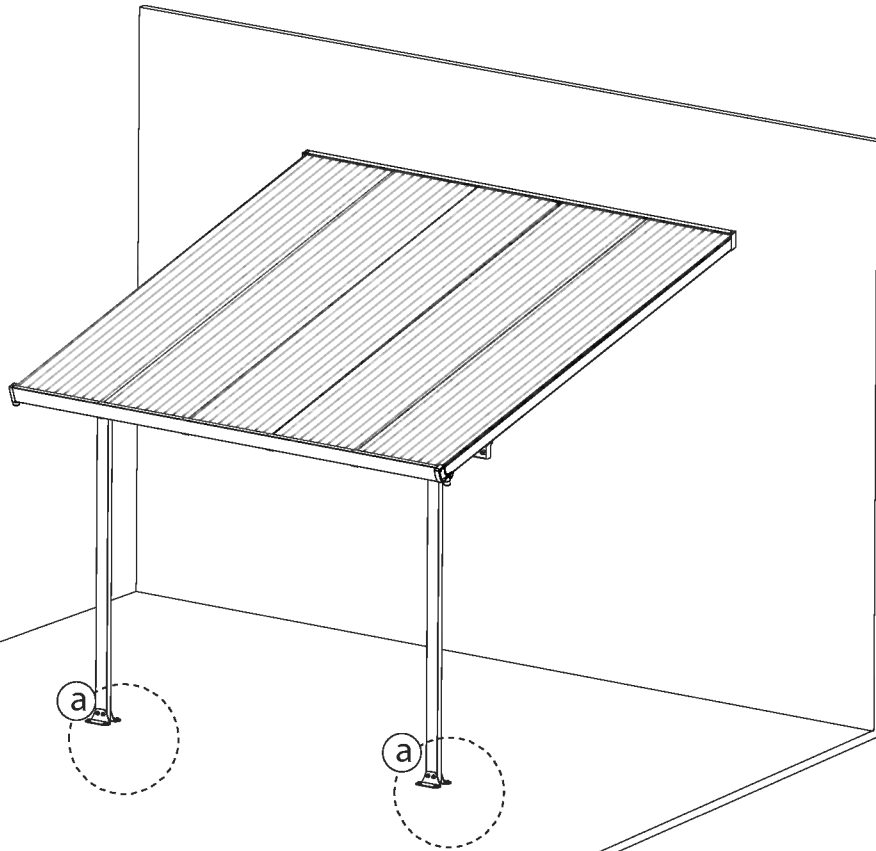
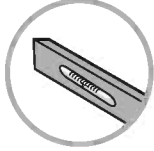


x8

4010

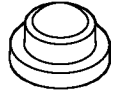


x8





5000

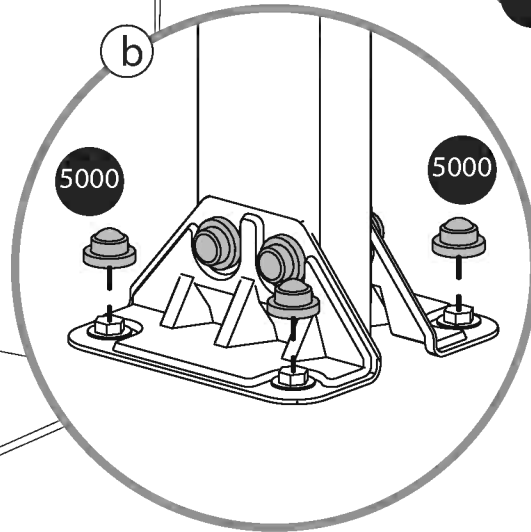
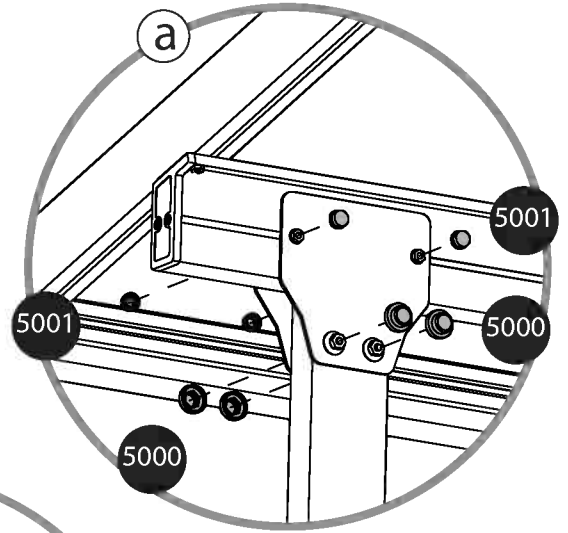
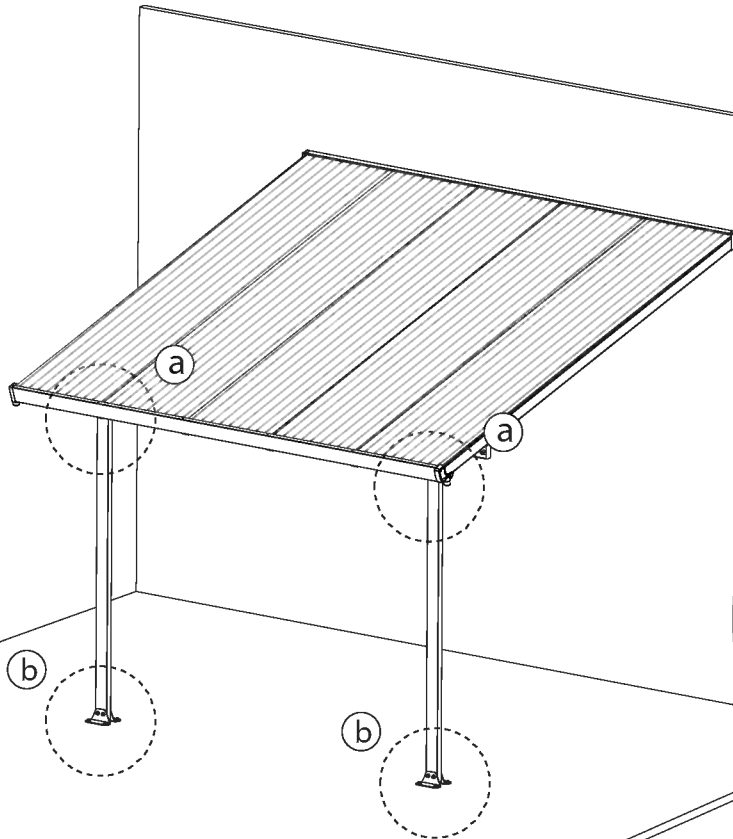


x24

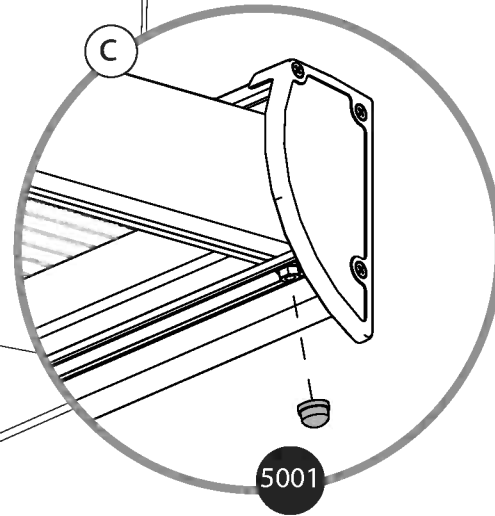
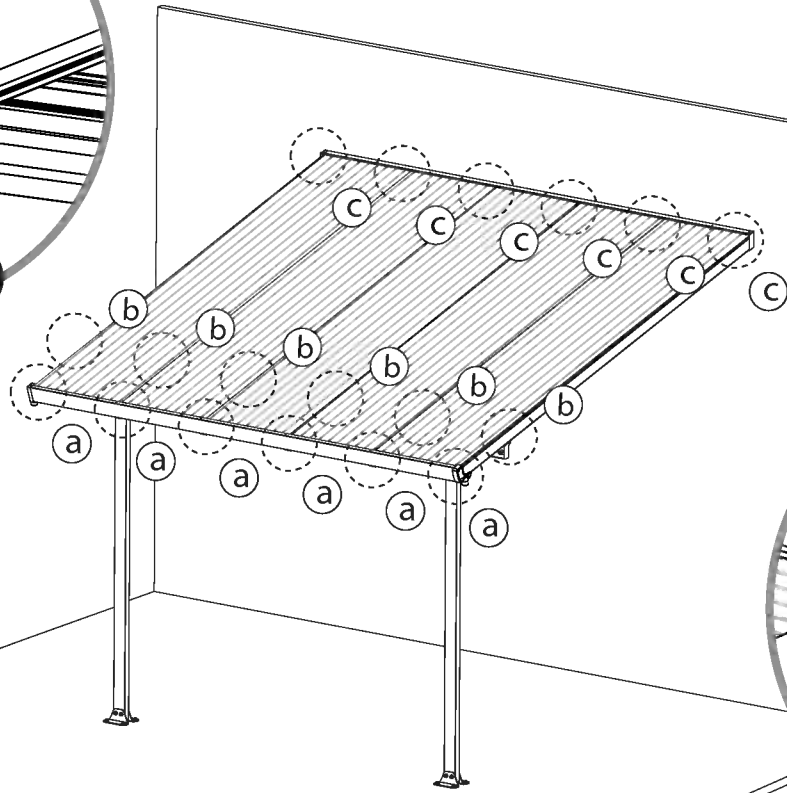
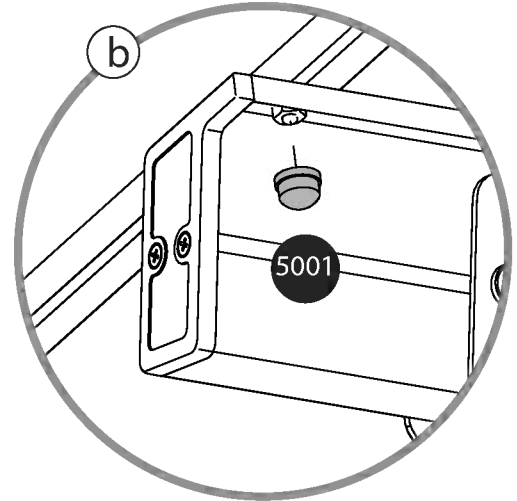
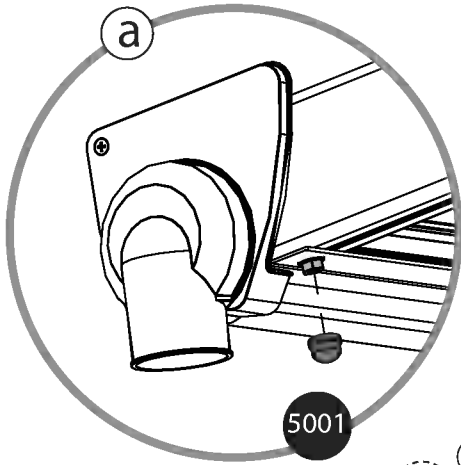
5001



x8



5001 ..... x18



## Palram's 10 years Limited Warranty

### Product Details: Garden shelters and patio covers

Palram Applications (1995) Ltd (Company number: 512106824) whose registered office is at Teradion Industrial Park, M.P Misgav 20174, Israel ("Palram") warrants that the product will be free from defects in material or workmanship for a period of 10 years from the original date of purchase subject to the definitions, terms and conditions contained in this warranty.

#### 1. Conditions

- 1.1 This warranty shall be valid only if the product is installed, cleaned, handled and maintained in accordance with Palram's written recommendations.
- 1.2 Without derogating from the above, damage caused by use of force, incorrect handling, inappropriate use, neglectful use or assembly or maintenance, accidents, impact from foreign objects, vandalism, pollutants, alteration, painting, connecting, gluing, sealing not in accordance with the user's manual, or damage resulting from cleaning with incompatible detergents and minor deviations of the product are not covered by this warranty.
- 1.3 This warranty does not apply to damage resulting from "force majeure", which includes but is not limited to, hail, storm, tornado, hurricane, blizzard, flood, fire effects.
- 1.4 This warranty is void if structural parts and components used are not compatible with Palram's written recommendations.
- 1.5 This Warranty applies only to the original purchaser of the product. It does not extend to any other purchaser or user of the product (including, but not limited to, any person who acquires the product from the original purchaser).

#### 2. Claims and Notifications

- 2.1 Every warranty claim must be notified in writing to Palram within 30 days after the discovery of the defective product, enclosing the original sales receipt and this warranty.
- 2.2 The claimant must allow Palram to inspect the product involved and the installation site itself while the product is still in its original position and has not been removed or moved or altered in any way and/or return the product to Palram for testing.
- 2.3 Palram reserves the right to investigate independently the cause of any failure.

#### 3. Compensation

- 3.1 If a claim under this Warranty is properly notified and approved by Palram, the purchaser, at Palram's option, may either (a) purchase a replacement product or part/s; or (b) receive refund of the original product or part/s purchase price, all in accordance with the following schedule:

Period After Purchasing	Replacement Product or Part/s	Refund
From date of purchase up to end of 1 <sup>st</sup> year	Free of charge	100%
End of 1 <sup>st</sup> Year up to end of 2 <sup>nd</sup> year	purchaser will pay 10% of the original purchase price	90%
End of 2 <sup>nd</sup> year up to end of 3 <sup>rd</sup> year	purchaser will pay 20% of the original purchase price	80%
End of 3 <sup>rd</sup> year up to end of 4 <sup>th</sup> year	purchaser will pay 30% of the original purchase price	70%
End of 4 <sup>th</sup> year up to end of 5 <sup>th</sup> year	purchaser will pay 40% of the original purchase price	60%
End of 5 <sup>th</sup> year up to end of 6 <sup>th</sup> year	purchaser will pay 50% of the original purchase price	50%
End of 6 <sup>th</sup> year up to end of 7 <sup>th</sup> year	purchaser will pay 60% of the original purchase price	40%
End of 7 <sup>th</sup> year up to end of 8 <sup>th</sup> year	purchaser will pay 70% of the original purchase price	30%
End of 8 <sup>th</sup> year up to end of 9 <sup>th</sup> year	purchaser will pay 80% of the original purchase price	20%
End of 9 <sup>th</sup> year up to end of 10 <sup>th</sup> year	purchaser will pay 90% of the original purchase price	10%

- 3.2 For avoidance of any doubt, calculation for determination regarding compensation for defective part/s, according to the schedule above, will be based on the contribution of the defective part to the original cost of the product. Palram reserves the right to provide substitutions if the product or any part of it is unavailable or obsolete.
- 3.3 This warranty does not cover any costs and expenses of removal and installation of the product or taxes or shipping cost or any other direct or indirect loss(es) which may result from the product failure.

#### 4. General Conditions and Limitations

- 4.1 OTHER THAN HAS BEEN SPECIFICALLY STATED IN THIS WARRANTY, ALL OTHER WARRANTIES, WHETHER EXPRESS OR IMPLIED, INCLUDING ALL IMPLIED WARRANTIES OF MERCHANTABILITY OR FITNESS FOR A PARTICULAR PURPOSE ARE EXCLUDED SO FAR AS THE LAW PERMITS.
- 4.2 EXCEPT WHERE WE HAVE SPECIFICALLY STATED IN THIS WARRANTY, PALRAM SHALL NOT BE LIABLE FOR ANY LOSSES OR DAMAGES THE PURCHASER SUFFERS DIRECTLY, INDIRECTLY, OR AS A CONSEQUENCE OF USING, OR IN ANY OTHER WAY CONNECTED TO THE PRODUCT.
- 4.3 IF PALRAM IS PROHIBITED UNDER ANY APPLICABLE LAW FROM EXCLUDING THE IMPLIED WARRANTIES OF MERCHANTABILITY OR FITNESS FOR A PARTICULAR PURPOSE IN RELATION TO THE PRODUCT, THE DURATION OF ALL SUCH IMPLIED WARRANTIES IS EXPRESSLY LIMITED TO THE DURATION OF THIS WARRANTY OR, IF LONGER, THE MAXIMUM PERIOD REQUIRED BY APPLICABLE LAW.
- 4.4 THE PURCHASER IS SOLELY RESPONSIBLE FOR DETERMINING WHETHER THE HANDLING, STORAGE, ASSEMBLY, INSTALLATION OR USE OF THE PRODUCT IS SAFE AND APPROPRIATE IN ANY LOCATION, FOR ANY GIVEN APPLICATION OR IN ANY GIVEN CIRCUMSTANCE. PALRAM IS NOT RESPONSIBLE FOR ANY DAMAGES OR INJURY TO THE PURCHASER, ANY OTHER PERSON OR ANY PROPERTY RESULTING FROM THE IMPROPER HANDLING, STORAGE, INSTALLATION, ASSEMBLY OR USE OF THE PRODUCT OR THE FAILURE TO FOLLOW THE WRITTEN INSTRUCTIONS REGARDING THE HANDLING, STORAGE, INSTALLATION, ASSEMBLY AND USE OF THE PRODUCT.
- 4.5 UNLESS OTHERWISE EXPRESSLY INDICATED BY PALRAM, THE PRODUCT IS INTENDED FOR NORMAL RESIDENTIAL AND COMMERCIAL USE ONLY. PALRAM IS NOT RESPONSIBLE FOR ANY LOSS, DAMAGE, COST OR EXPENSE RESULTING FROM ANY USE OF THE PRODUCT FOR ANY PURPOSE THAT IS NOT RECOMMENDED BY THE WRITTEN INSTRUCTIONS OR THAT IS NOT PERMITTED BY ANY APPLICABLE LEGISLATION OR OTHER CODES IN EFFECT IN THE LOCATION WHERE THE PURCHASER WILL USE THE PRODUCT.
- 4.6 **PLEASE NOTE:** ANCHORING THIS PRODUCT TO THE GROUND IS ESSENTIAL TO ITS STABILITY AND RIGIDITY. IT IS REQUIRED TO COMPLETE THIS STAGE IN ORDER FOR YOUR WARRANTY TO BE VALID.

EN

## 10 Jahre beschränkte Garantie von Palram

### Angaben zum Produkt: Garten Überdachungen und Terrassendächer

Palram Applications (1995) Ltd (Firmennummer:512106824) mit Sitz in Teradion Industrial Park, M.P Misgav 20174, Israel („Palram“) garantiert, dass das Produkt für einen Zeitraum von 10 Jahren ab dem Kaufdatum frei von Mängeln in Material und Verarbeitung wird, und den Definitionen, Begriffen und Bedingungen die in dieser Garantie enthalten sind unterliegt.

#### 1. Bedingungen

- 1.1 Diese Garantie ist nur gültig, wenn das Produkt in Übereinstimmung mit den schriftlichen Empfehlungen von Palram installiert, gereinigt, behandelt und gepflegt ist.
- 1.2 Ohne Abweichung von oben genannten, Schäden, die durch Anwendung von Gewalt, unsachgemäße Behandlung, unsachgemäße Verwendung, nachlässige Nutzung, Montage oder Wartung, Unfälle, Auswirkungen von Fremdkörpern, Vandalismus, Verschmutzung, Veränderung, Malerei, Verbinden, Kleben und Dichten, nicht in Übereinstimmung mit der Bedienungsanleitung, verursacht werden, oder Schäden, die bei Reinigung mit inkompatiblen Reinigungsmitteln entstehen, so wie geringfügige Abweichungen des Produkts, werden durch diese Garantie nicht abgedeckt.
- 1.3 Diese Garantie gilt nicht für Schäden, die durch „höhere Gewalt“ verursacht werden (beinhaltend aber nicht beschränkt auf: Hagel, Sturm, Tornado, Hurrikan, Schneesturm, Überschwemmungen, Feuer Auswirkungen).
- 1.4 Diese Garantie erlischt, falls Bauteile und Komponente, die nicht mit den schriftlichen Empfehlungen von Palram kompatibel sind, verwendet werden.
- 1.5 Diese Garantie gilt ausschließlich für den ursprünglichen Käufer des Produkts. Sie erweitert sich nicht auf keine anderen Käufer oder Benutzer des Produkts (einschließlich, aber nicht beschränkt auf irgendeine andere Person die das Produkt von den ursprünglichen Käufer erwirbt).

#### 2. Ansprüche und Mitteilungen

- 2.1 Jeder Gewährleistungsanspruch muss Palram innerhalb von 30 Tagen nach Entdeckung des fehlerhaften Produkts schriftlich vorgelegt werden. Hierzu reichen Sie bitte auch den Original-Kaufbeleg und diese Garantie mit ein.
- 2.2 Der Antragsteller muss Palram erlauben den betroffenen Produkt und den Aufstellungsort selbst zu überprüfen, während das Produkt noch in seiner ursprünglichen Position ist und nicht entfernt oder verschoben oder in irgendeiner Weise verändert wurde, und/oder den Produkt an Palram zum Testen zu senden.
- 2.3 Palram behält sich das Recht vor die Fehlerursachen unabhängig zu untersuchen.

#### 3. Entschädigung

- 3.1 Ist ein Anspruch gemäß dieser Garantie ordnungsgemäß angemeldet und bei Palram genehmigt worden, kann der Käufer, nach eigenem Ermessen von Palram, entweder (a) ein Ersatzprodukt oder Teil/e erwerben; oder (b) eine Erstattung des ursprünglichen Produkt oder Teil/e Kaufpreises erhalten, alles in Übereinstimmung mit dem folgendem Schema:

Zeitraum nach Erwerbung	Ersatzprodukt bzw. Ersatzteil/e	Rückerstattung
Ab Kaufdatum bis zum Ende des 1. Jahr	Kostenlos	100%
Ende des 1. Jahr bis zum Ende des 2. Jahr	Käufer zahlt 10% des ursprünglichen Kaufpreises	90%
Ende des 2. Jahr bis zum Ende des 3. Jahr	Käufer zahlt 20% des ursprünglichen Kaufpreises	80%
Ende des 3. Jahr bis zum Ende des 4. Jahr	Käufer zahlt 30% des ursprünglichen Kaufpreises	70%
Ende des 4. Jahr bis zum Ende des 5. Jahr	Käufer zahlt 40% des ursprünglichen Kaufpreises	60%
Ende des 5. Jahr bis zum Ende des 6. Jahr	Käufer zahlt 50% des ursprünglichen Kaufpreises	50%
Ende des 6. Jahr bis zum Ende des 7. Jahr	Käufer zahlt 60% des ursprünglichen Kaufpreises	40%
Ende des 7. Jahr bis zum Ende des 8. Jahr	Käufer zahlt 70% des ursprünglichen Kaufpreises	30%
Ende des 8. Jahr bis zum Ende des 9. Jahr	Käufer zahlt 80% des ursprünglichen Kaufpreises	20%
Ende des 9. Jahr bis zum Ende des 10. Jahr	Käufer zahlt 90% des ursprünglichen Kaufpreises	10%

- 3.2 Um jegliche Zweifel auszuschließen, wird sich die Berechnung für die Bestimmung über Entschädigungen für defekte Teil/e, entsprechend der obigen Schema, auf dem Beitrag des defekten Teils an den ursprünglichen Kosten des Produktes beruhen. Palram behält sich das Recht vor für ein Ersatz zu sorgen, falls der Produkt oder ein Teil davon nicht verfügbar oder veraltet ist.
- 3.3 Diese Garantie erstreckt sich nicht auf Kosten und Ausgaben für Aus- und Einbau des Produkts oder Steuern oder Versandkosten oder sonstige direkte oder indirekte Verlust/e die sich von einem Produktfehler ergeben können.

#### 4. Allgemeine Bedingungen und Einschränkungen

- 4.1 ANDERS ALS BESONDERS IN DIESER GARANTIE ANGEGEBEN, ALLE ANDEREN GARANTIEN, OB AUSDRÜCKLICH ODER IMPLIZIT, EINSCHLIESSLICH ALLER EINGESCHLOSSENEN GARANTIELEISTUNGEN DER MARKTGÄNGIGKEIT ODER EIGNUNG FÜR EINEN BESTIMMTEN ZWECK SIND SO WEIT DIES RECHTLICH MÖGLICH IST AUSGESCHLOSSEN.
- 4.2 AUSSER ALS AUSDRÜCKLICH IN DIESER GARANTIE ANGEGEBEN, HAFET PALRAM NICHT FÜR IRGENDWELCHE VERLUSTE ODER SCHÄDEN DIE DER KÄUFER, DIREKT ODER INDIREKT ODER ALS FOLGE DER NUTZUNG ODER IN IRGENDWELCHEN ANDEREN MIT DEM PRODUKT VERBUNDENEN WEISE LEIDET.
- 4.3 FALLS PALRAM EIN AUSSCHLUSS DER STILLSCHWEIGENDEN GARANTIEN DER MARKTGÄNGIGKEIT ODER EIGNUNG FÜR EINEN BESTIMMTEN ZWECK IN BEZUG AUF DAS PRODUKT NACH GELTENDEM RECHT NICHT GESTATET IST, WIRD DIE DAUER ALLER SOLCHEN GARANTIEN AUSDRÜCKLICH AUF DIE DAUER DIESER GARANTIE BESCHRÄNKT, ODER FALLS LÄNGER, AUF DIE GESETZLICH VORGESCHRIEBENE HÖCHSTDAUER.
- 4.4 DER KÄUFER IST ALLEIN DAFÜR VERANTWORTLICH FESTZUSTELLEN, OB DIE HANDHABUNG, LAGERUNG, MONTAGE, INSTALLATION ODER VERWENDUNG DES PRODUKTS AN BELIEBIGEN STANDORT UND FÜR JEDE GEGEBENE ANWENDUNG ODER SITUATION, SICHER UND ANGEMESSEN IST. PALRAM IST NICHT VERANTWORTLICH FÜR SCHÄDEN ODER VERLETZUNGEN DES KÄUFERS, ANDERER PERSONEN ODER DES EIGENTUMS, DIE IN FOLGE EINER UNSACHGEMÄSSEN HANDHABUNG, LAGERUNG, EINBAU, MONTAGE ODER NUTZUNG DES PRODUKTS ODER DURCH NICHTBEACHTUNG DER ANWEISUNGEN ZUR HANDHABUNG, LAGERUNG, EINBAU, MONTAGE UND NUTZUNG DES PRODUKTES ENTSTANDEN SIND. DIE WARE IST BESTIMMT AUSSCHLIESSLICH ZUR NORMALEN PERSÖNLICHEN UND KOMMERZIELLEN NUTZUNG, SOFERN NICHT AUSDRÜCKLICH ETWAS ANDERES DURCH PALRAM VEREINBART WURDE. PALRAM HAFET NICHT FÜR VERLUSTE, SCHÄDEN, KOSTEN ODER AUSGABEN, DIE AUS EINER NICHT VON DEN ANWEISUNGEN EMPFOHLENER VERWENDUNG DES PRODUKTS ZU IRGEND EINEM ZWECK ENTSTEHEN ODER DIE VON KEINEM GELTENDEN RECHTSVORSCHRIFTEN ODER ANDEREN CODES ERLAUBT SIND DIE AN DEM ORT WO DER KÄUFER DEN PRODUKT BENUTZEN WIRD IN KRAFT SIND.
- 4.6 DIE VERANKERUNG DIESES PRODUKTS IM UNTERGRUND IST WESENTLICH FÜR SEINE STABILITÄT UND FESTIGKEIT. SIE IST UNABBLASSLICH, UMN DIESEN ARBEITSSCHRITT ZU BEENDEN, DAMIT IHRE GARANTIE GÜLTIG BLEIBT.

DE

## Garantie limitée à 10 ans de Palram

FR

### Détails du produit: Abris de Jardin et Couvres Patio

Palram Applications (1995) Ltd (Compagnie n° 512106824) dont le siège social est adressé au Parc Industriel Teradion, M.P. Misgav 2017400, Israël ("Palram") garantit que le Produit n'a aucun défaut de matériel ou de manufacture pour une période de 10 ans à dater de la date d'acquisition, conformément aux définitions et conditions incluses dans cette garantie.

#### I. Garanties légales

##### 1. Garantie de défaut caché

- Conformément à l'article 1641 du Code Civil, l'acheteur est en droit de mettre en œuvre la garantie pour vice caché dans un délai de 2 ans au plus tard à compter de la découverte du défaut.
- Afin de bénéficier de cette garantie contre les défauts cachés, l'acheteur doit fournir (i) une preuve d'achat, (ii) la preuve que le défaut du produit était caché et existant au moment de l'achat du produit, et (iii) qu'un tel défaut rend le produit impropre à l'usage auquel il est destiné ou qu'il altère tellement l'utilisation du produit que l'acheteur ne l'aurait pas acheté, ou aurait seulement payé un prix moindre pour cela, aurait-il/elle connu de tels défauts.
- Conformément à l'article 1644 du Code civil, l'acheteur a le choix entre retourner le produit aux frais de Palram et se faire rembourser le prix, ou garder le produit et se faire rembourser une partie du prix.

##### 2. Garantie de conformité

- En application des articles L.217-4 et suivants, du Code de la consommation, le produit doit, au moment de la livraison, être conforme au contrat. Toute réclamation relative à un défaut de conformité du produit doit être présentée dans un délai de deux ans au plus tard à compter de la livraison du produit.
- Afin de bénéficier de cette garantie de conformité, l'acheteur doit fournir une preuve d'achat.
- En application de l'article L. 217-9 du Code de la consommation, en cas de défaut de conformité du produit, l'acheteur peut choisir entre la réparation et le remplacement du produit. Palram peut néanmoins choisir de ne pas procéder conformément au choix de l'acheteur si ce choix entraîne un coût manifestement disproportionné par rapport à l'autre option, compte tenu de la valeur du produit ou de la gravité du défaut. Palram procéderait alors avec l'option non choisie par l'acheteur, à moins que cela s'avère impossible.
- Si aucune réparation ou remplacement du produit n'est possible, l'acheteur peut retourner le produit et obtenir le remboursement du prix ou garder le produit et obtenir le remboursement d'une partie du prix. La même option s'appliquerait également (i) si la solution demandée, proposée ou convenue conformément à l'article 1.3 ne peut être mise en œuvre dans le mois suivant la demande de l'acheteur, ou (ii) si cette solution ne peut être mise en œuvre sans inconvénient majeur pour l'acheteur compte tenu de la nature du produit et de son usage prévu. La vente ne sera toutefois pas annulée si le défaut de conformité est mineur.

Ces garanties légales s'appliquent quelle que soit la garantie commerciale définie ci-dessous.

#### II. Garantie commerciale

##### 1. Conditions

- Cette garantie ne sera valide que si le produit est installé, nettoyé, manipulé et entretenu conformément aux recommandations écrites de Palram.
- Sans déroger de ce qui est susdit, tout dommage causé par usage de la force, une mauvaise manipulation, un usage inapproprié, une utilisation, un montage ou une maintenance négligente, des accidents, un impact avec d'autres objets étrangers, du vandalisme, des polluants, un dégât, une peinture, connexion, collage, scellage qui n'est pas conforme avec le manuel de l'utilisateur ou tout dommage résultant de son nettoyage avec un détergent incompatible et les moindres déviations du produit ne sont pas couverts par cette garantie.
- Cette garantie ne s'applique pas aux dommages résultant d'un acte de force majeure, qui comprend mais n'est pas limité par la grêle, la tempête, une tornade, un ouragan, un blizzard, une inondation ou les effets d'un incendie.
- Cette garantie est nulle si des parties de la structure et des composants ne sont pas compatibles avec les recommandations écrites par Palram.
- Cette garantie ne s'applique qu'à l'acheteur d'origine du produit. Elle ne s'étend pas à tout autre acquéreur ou utilisateur du produit (y compris mais non limité à toute personne qui acquerrait le produit de son acquéreur d'origine).

##### 2. Réclamations et notifications

- Toute réclamation de garantie (autre que les garanties légales énoncées dans la section I. ci-dessus) doit être notifiée par écrit à Palram dans les 30 jours suivant la découverte du produit défectueux, en joignant le reçu original et cette garantie.
- Le demandeur doit permettre à Palram d'inspecter le produit impliqué et le site d'installation lorsque le produit est dans son emplacement d'origine et n'a pas été enlevé ou déplacé ni modifié de quelque façon et/ou envoyer le produit à Palram pour vérification (les taxes et frais de ports n'étant pas à la charge du client).
- Palram se réserve le droit d'enquêter indépendamment sur la cause de toute panne.

#### 3. Compensation

- Si une réclamation sous cette Garantie est convenablement notifiée et approuvée par Palram, l'acheteur, au choix de Palram, peut soit  
(a) acquérir un Produit de remplacement ou les pièces détachées nécessaires; ou (b) recevoir un remboursement du prix d'achat du Produit d'origine:

Période depuis l'achat	Produit de remplacement ou partie	Remboursement
Jusqu'à un an après l'achat	Gratuit	100%
De la fin de la 1 <sup>ère</sup> année à la fin de la 2 <sup>ème</sup>	L'acquéreur paiera 10% du prix d'achat d'origine	90%
De la fin de la 2 <sup>ème</sup> année à la fin de la 3 <sup>ème</sup>	L'acquéreur paiera 20% du prix d'achat d'origine	80%
De la fin de la 3 <sup>ème</sup> année à la fin de la 4 <sup>ème</sup>	L'acquéreur paiera 30% du prix d'achat d'origine	70%
De la fin de la 4 <sup>ème</sup> année à la fin de la 5 <sup>ème</sup>	L'acquéreur paiera 40% du prix d'achat d'origine	60%
De la fin de la 5 <sup>ème</sup> année à la fin de la 6 <sup>ème</sup>	L'acquéreur paiera 50% du prix d'achat d'origine	50%
De la fin de la 6 <sup>ème</sup> année à la fin de la 7 <sup>ème</sup>	L'acquéreur paiera 60% du prix d'achat d'origine	40%
De la fin de la 7 <sup>ème</sup> année à la fin de la 8 <sup>ème</sup>	L'acquéreur paiera 70% du prix d'achat d'origine	30%
De la fin de la 8 <sup>ème</sup> année à la fin de la 9 <sup>ème</sup>	L'acquéreur paiera 80% du prix d'achat d'origine	20%
De la fin de la 9 <sup>ème</sup> année à la fin de la 10 <sup>ème</sup>	L'acquéreur paiera 90% du prix d'achat d'origine	10%

#### 4. Conditions générales et limitations

- MIS A PART CE QUI A ETE SPECIFIQUEMENT INDIQUE DANS CETTE GARANTIE, TOUTES LES AUTRES GARANTIES, EXPRESSES OU SOUS-ENTENDUES, Y COMPRIS TOUTES LES GARANTIES SOUS-ENTENDUES DE VALEUR MARCHANDE OU D'ADAPTABILITE POUR UN OBJECTIF PARTICULIER SONT EXCLUES POUR AUTANT QUE LA LOI LE PERMET.
- MIS A PART LA OU NOUS L'AVONS SPECIFIQUEMENT DECLARE DANS CETTE GARANTIE, PALRAM N'EST PAS RESPONSABLE DE TOUTE PERTE OU DOMMAGE DONT L'ACQUEREUR SOUFFRIRAIT, DIRECTEMENT, INDIRECTEMENT OU EN CONSEQUENCE DE L'UTILISATION DU PRODUIT OU DE TOUTE AUTRE MANIERE LIEE AU PRODUIT.
- SI PALRAM N'A PAS LE DROIT SELON LA MOINDRE LOI APPLICABLE D'EXCLURE LES GARANTIES SOUS-ENTENDUES DE VALEUR MARCHANDE OU D'ADAPTABILITE A UNE FIN SPECIFIQUE EN RAPPORT AVEC LE PRODUIT, LA DUREE D'UNE TELLE GARANTIE EST EXPRESSEMENT LIMITEE A CELLE DE CETTE GARANTIE OU, SI ELLE EST PLUS LONGUE, A LA PERIODE MAXIMALE EXIGEE PAR LA LOI.
- L'ACHETEUR EST LE SEUL RESPONSABLE DANS LA DETERMINATION SI LA MANIPULATION, LE STOCKAGE, LE MONTAGE, L'INSTALLATION OU L'UTILISATION DU PRODUIT EST SURE ET APPROPRIEE POUR TOUT ENDROIT, POUR TOUTE APPLICATION DONNEE OU DANS TOUTE CIRCONSTANCE DONNEE. PALRAM N'EST PAS RESPONSABLE DE TOUT DOMMAGE OU BLESSURE CAUSE A L'ACHETEUR, TOUTE AUTRE PERSONNE OU BIEN RESULTANT D'UNE MANIPULATION, UN STOCKAGE, UNE INSTALLATION, UN MONTAGE OU UNE UTILISATION DU PRODUIT OU UN MANQUE A SUIVRE LES INSTRUCTIONS ECRITES CONCERNANT LA MANIPULATION, LE STOCKAGE, LE MONTAGE, L'INSTALLATION OU L'UTILISATION DU PRODUIT.
- SAUF DISPOSITION CONTRAIRE EXPRESSEMENT INDIQUEE PAR PALRAM, LE PRODUIT EST DESTINE UNIQUEMENT A DES USAGES RESIDENTIELS ET COMMERCIAUX NORMAUX. PALRAM N'EST PAS RESPONSABLE DE TOUTE PERTE, DOMMAGE, FRAIS OU DEPENSE RESULTANT D'UNE UTILISATION DU PRODUIT POUR TOUTE FIN QUI N'EST PAS RECOMMANDEE PAR LES INSTRUCTIONS ECRITES OU QUI N'EST PAS PERMISE PAR LA MOINDRE LOI OU AUTRES CODES APPLICABLES DANS L'ENDROIT OU L'ACQUEREUR UTILISERAIT LE PRODUIT.
- CETTE ETAPE D'ANCRAGE DU PRODUIT AU SOL EST ESSENTIELLE A SA STABILITE ET A SA RIGIDITE, ELLE EST DE PLUS NECESSAIRE POUR ASSURER LA VALIDITE DE VOTRE GARANTIE.

FR

## Garantía limitada de 10 años de Palram

### Angaben zum Produkt: Protecciones de jardín y cubiertas para patios

Palram Applications (1995) Ltd (Número de la compañía: 512106824) cuya oficina registrada se encuentra en Teradion Industrial Park, M.P. Misgav 20174, Israel ("Palram") garantiza que el Producto no tendrá defectos de material o de fabricación durante un periodo de 10 años desde la fecha de compra original sujeto a las definiciones, términos y condiciones contenidos en esta garantía.

#### 1. Condiciones

- Esta garantía solo será válida si el Producto es instalado, limpiado, manipulado y mantenido de acuerdo a las recomendaciones por escrito de Palram.
- Sin derogar lo anterior, los daños causados por el uso de la fuerza, manipulación incorrecta, uso inapropiado, uso o montaje o mantenimiento negligentes, accidentes, impacto de objetos extraños, vandalismo, contaminantes, alteración, pintado, conexión, pegado, sellado no de acuerdo al manual del usuario, o daños resultantes de la limpieza con detergentes incompatibles y desviaciones menores del Producto no están cubiertos por esta garantía.
- Esta garantía no se aplica a daños resultantes de "fuerza mayor", que incluye entre otros, granizo, tormenta, tornado, huracán, ventisca, inundación, efectos del fuego.
- Esta garantía es nula si los componentes o piezas estructurales utilizados no son compatibles con las recomendaciones escritas de Palram.
- Esta garantía se aplica solamente al comprador normal del Producto. No se extiende a cualquier otro comprador o usuario del Producto (incluyendo, entre otros, cualquier persona que adquiera el Producto desde el comprador original).

#### 2. Reclamaciones y notificaciones

- Toda reclamación de la garantía debe ser notificada por escrito a Palram lo antes que sea posible razonablemente después de descubrir el Producto defectuoso, adjuntando el tique de venta original y esta garantía.
- El reclamante debe permitir a Palram inspeccionar el Producto pertinente y el sitio de la instalación en sí mismo mientras el Producto está todavía en su posición original y no se ha retirado ni movido o alterado de ningún modo y/o devolver el Producto a Palram para evaluarlo. Palram se reserva el derecho a investigar la causa de cualquier fallo de forma independiente.

#### 3. Compensación

- Si una reclamación bajo esta Garantía se notifica apropiadamente y es aprobada por Palram, el comprador, según considere Palram, puede o bien (a) comprar un Producto o pieza/s de recambio; o (b) recibir el reembolso del precio de compra del Producto o la pieza o piezas, todo de acuerdo al siguiente calendario:

El periodo tras la compra	Reembolso del Producto o Pieza /s	Recambio Según
Desde la fecha de compra hasta el final del primer año	Sin costes	100%
Fin del 1.er año hasta el final del 2.º año	El comprador pagará el 10 % del precio original de compra	90%
Fin del 2.º año hasta el final del 3.er año	El comprador pagará el 20 % del precio original de compra	80%
Fin del 3.er año hasta el final del 4.º año	El comprador pagará el 30 % del precio original de compra	70%
Fin del 4.º año hasta el final del 5.º año	El comprador pagará el 40 % del precio original de compra	60%
Fin del 5.º año hasta el final del 6.º año	El comprador pagará el 50 % del precio original de compra	50%
Fin del 6.º año hasta el final del 7.º año	El comprador pagará el 60 % del precio original de compra	40%
Fin del 7.º año hasta el final del 8.º año	El comprador pagará el 70 % del precio original de compra	30%
Fin del 8.º año hasta el final del 9.º año	El comprador pagará el 80 % del precio original de compra	20%
Fin del 9.º año hasta el final del 10.º año	El comprador pagará el 90 % del precio original de compra	10%

- Para evitar cualquier duda, el cálculo de la determinación de la compensación por pieza/s defectuosas, según el calendario de arriba, se basará en la contribución de la pieza defectuosa al coste original del Producto. Palram se reserva el derecho de proporcionar sustituciones si el Producto o cualquier pieza del mismo no está disponible o es obsoleta.
- Esta garantía no cubre ningún coste ni gasto de la retirada e instalación del Producto o impuestos o gastos de envío ni cualquier otra pérdida/s directa o indirecta que pueda resultar del defecto del Producto.

#### 4. Condiciones generales y limitaciones

- APARTE DE LO QUE SE HA AFIRMADO ESPECÍFICAMENTE EN ESTA GARANTÍA, TODAS LAS DEMÁS GARANTÍAS, TANTO EXPRESAS COMO IMPLÍCITAS, INCLUYENDO TODAS LAS GARANTÍAS IMPLÍCITAS DE COMERCIABILIDAD O IDONEIDAD PARA UN PROPÓSITO EN PARTICULAR SE EXCLUYEN EN LA EXTENSIÓN EN QUE LO PERMITA LA LEY.
- EXCEPTO DONDE LO HAYAMOS DECLARADO ESPECÍFICAMENTE EN ESTA GARANTÍA, PALRAM NO SERÁ RESPONSABLE DE CUALQUIER PÉRDIDA O DAÑOS QUE SUFRA EL COMPRADOR DIRECTAMENTE, INDIRECTAMENTE O COMO CONSECUENCIA DE UTILIZAR EL PRODUCTO O EN CONEXIÓN DE CUALQUIER MODO CON EL MISMO.
- SI SE PROHÍBE A PALRAM, BAJO CUALQUIER LEY APLICABLE, EXCLUIR LAS GARANTÍAS IMPLÍCITAS DE COMERCIABILIDAD O IDONEIDAD PARA UN PROPÓSITO EN PARTICULAR CON RELACIÓN AL PRODUCTO, LA DURACIÓN DE DICHAS GARANTÍAS IMPLÍCITAS SE LIMITA EXPRESAMENTE A LA DURACIÓN DE ESTA GARANTÍA, O SI ES MÁS TIEMPO, EL PERIODO MÁXIMO REQUERIDO POR LA LEY APLICABLE.
- EL COMPRADOR ES RESPONSABLE ÚNICAMENTE DE DETERMINAR SI LA MANIPULACIÓN, ALMACENAMIENTO, MONTAJE, INSTALACIÓN O USO DEL PRODUCTO ES SEGURO Y APROPIADO EN CUALQUIER UBICACIÓN, PARA CUALQUIER APLICACIÓN DADA O EN CUALQUIER CIRCUNSTANCIA DADA. PALRAM NO ES RESPONSABLE POR CUALQUIER DAÑO O LESIÓN DEL COMPRADOR, CUALQUIER OTRA PERSONA O CUALQUIER PROPIEDAD QUE RESULTE DE LA MANIPULACIÓN, ALMACENAMIENTO, INSTALACIÓN, MONTAJE O USO INADECUADOS DEL PRODUCTO O NO SEGUIR LAS INSTRUCCIONES ESCRITAS ACERCA DE LA MANIPULACIÓN, ALMACENAMIENTO, INSTALACIÓN, MONTAJE Y USO DEL PRODUCTO.
- A MENOS QUE SE INDIQUE EXPRESAMENTE LO CONTRARIO POR PALRAM, EL PRODUCTO ESTÁ PREVISTO SOLO PARA USO RESIDENCIAL Y COMERCIAL. PALRAM NO ES RESPONSABLE POR NINGUNA PÉRDIDA, DAÑO, COSTE O GASTO RESULTANTE DE CUALQUIER USO DEL PRODUCTO PARA CUALQUIER PROPÓSITO QUE NO ESTÉ RECOMENDADO POR LAS INSTRUCCIONES ESCRITAS O QUE NO ESTÉ PERMITIDO POR CUALQUIER LEGISLACIÓN APLICABLE U OTROS CÓDIGOS EN VIGOR EN LA UBICACIÓN DONDE USARÁ EL PRODUCTO EL COMPRADOR.
- ANCLAR ESTE PRODUCTO AL SUELO ES ESENCIAL PARA SU ESTABILIDAD Y RIGIDEZ. ES NECESARIO COMPLETAR ESTA FASE PARA QUE SU GARANTÍA SEA VÁLIDA.

ES

## אחריות מוגבלת ל-10 שנים של פלרם - גזיבו ופרגולות

פלרם אפליקציות (1995) בע"מ (פ.ח. 512106824), אשר משרדיה נמצאים בפארק תעשיית תרדיון, ד.ב. משנב 2017400, ישראל ("פלרם") תוא אחראית לטיפול בפגמים בלתי צפויים שמקורם בחומרים וברטיב העבודה למשך 10 שנים מתאריך הרכישה המקורי, בכפוף להודרות, התנאים וההתניות הכלולים בכתב אחריות זה. פלרם שומרת לעצמה הזכות לשנות את מגוון המוצרים שברשותה, או חלקי החילוף שלהם, או להוציאם מהמגוון.

#### 1. תנאים

- אחריות זו תהא תקפה רק אם המוצר הותקן, מנוקה, מטופל ומתוחזק בהתאם להמלצות הכתובות של פלרם.
- בלי לפגוע או להפחית מערך הגמור לעיל, נזק אשר נגרם עקב שימוש בכוון, טיפול שגוי, שימוש שאינו הולם, שימוש, הרכבה, או תחזוקה רשלניים, תאונות, מכה מעצמים זרים, ונדליזם, חומרים מזהמים, שינוי, צביעה, חיבור, הדבקה או נזק אשר נגרם עקב יקוי באמצעות חומרי יקוי שאינם מתאימים, וסטיות קטנות במוצה, אינם מכוסים על ידי כתב אחריות זה.

#### למען הסר ספק, האחריות כפופה לתנאים הבאים:

- הפגם לא נגרם כתוצאה משימוש שאינו הולם או משימוש, הרכבה או תחזוקה רשלניים, תאונות או מכה מעצמים זרים.
- הפגם לא נגרם בדרך או ברשלנות חמורה.
- השימוש במוצר או בחלקיו היה סביר ורגיל ונעשה בהתאם להוראות פלרם.
- הפגם אינו נובע מבלאי סביר עקב שימוש רגיל.
- לא נעשה ניסיון לתיקון הפגם על ידי גורם כלשהו מלבד נציג מוסמך מטעם פלרם או בהתאם להוראות פלרם.
- הפגם לא נגרם כתוצאה משימוש בחומר לא מתאים, חומר מזהם, צביעה, הדבקה, נזק שנגרם כתוצאה משימוש בחומרי יקוי שאינם מתאימים.
- במוצרים להרכבה עצמית - הפגם לא נגרם במהלך הרכבת המוצר או כתוצאה מהרכבה לא נכונה.
- הפגם לא נגרם במהלך הובלה עצמית של המוצר.
- הפגם לא נגרם כתוצאה משינוי שנעשה במוצר.
- הפגם אינו נגרם כתוצאה מכוח עליון לרבות אך לא רק סופות רוח, ברד, טורנדו, הוריקן, סופות שלג, הצפות, שריפות ונזקי שמש.
- אחריות זו בטלה אם רכיבים וחלקים קונסטרוקטיביים כלשהם שנעשה בהם שימוש אינם תואמים את ההמלצות הכתובות של פלרם.
- כתב אחריות זה חל רק על הקונה המקורי של המוצר. הוא אינו עובר אל קונים או משתמשים אחרים במוצר (לרבות אך לא מוגבל לכל אדם אשר רכש או מקבל את המוצר לרשותו מידי הקונה המקורי).

#### 2. תביעות והודעות

- יש להודיע בכתב על כל פנייה במסגרת כתב האחריות תוך 30 יום ממועד גילוי הפגם במוצר, בצירוף קבלת הרכישה המקורית וכתב אחריות זה ("להלן: "פנייה במסגרת כתב האחריות").
- התובע חייב לאפשר לפלרם לבדוק את המוצר האמור ואת התקנה עצמו באשר המוצר נמצא עדיין במיקומו המקורי, ולא הוסר או הודד ממקומו או שונה באופן כלשהו, ואו להחזיר את המוצר לפלרם לצורך בדיקתו.
- פלרם שומרת לעצמה את הזכות לחקור באופן עצמאי את הגורם לכל כשל או תקלה.

#### 3. תשלום

- אם פנייה במסגרת כתב האחריות נסמרה כהלכה לפלרם ואושרה על ידה, הקונה רשאי, לפי בחירת פלרם, (א) לרכוש מוצר חלופי או חלפים, או (ב) לקבל תמורת המוצר המקורי אי מחיר הקנייה של החלפים, וכל זאת בהתאם לאמור בפירוט הבא:

תקופה שלאחר הרכישה	מוצר חלופי או חלפים	החזר
מתאריך הרכישה ועד לסוף השנה הראשונה	בחנים (ללא עלות)	100%
משוף השנה הראשונה ועד לסוף השנה השנייה	הקונה ישלם 10% ממחיר הרכישה המקורי	90%
משוף השנה השנייה ועד לסוף השנה השלישית	הקונה ישלם 20% ממחיר הרכישה המקורי	80%
משוף השנה השלישית ועד לסוף השנה הרביעית	הקונה ישלם 30% ממחיר הרכישה המקורי	70%
משוף השנה הרביעית ועד לסוף השנה החמישית	הקונה ישלם 40% ממחיר הרכישה המקורי	60%
משוף השנה החמישית ועד לסוף השנה השישית	הקונה ישלם 50% ממחיר הרכישה המקורי	50%
משוף השנה השישית ועד לסוף השנה השביעית	הקונה ישלם 60% ממחיר הרכישה המקורי	40%
משוף השנה השביעית ועד לסוף השנה השמינית	הקונה ישלם 70% ממחיר הרכישה המקורי	30%
משוף השנה השמינית ועד לסוף השנה התשיעית	הקונה ישלם 80% ממחיר הרכישה המקורי	20%
משוף השנה התשיעית ועד לסוף השנה העשירית	הקונה ישלם 90% ממחיר הרכישה המקורי	10%

- למען הסר ספק, החישוב לקביעת התשלום המגיע לקונה תמורת חלקים פגומים, בהתאם לפירוט שצויין לעיל, יבוצע על חלקו של החלק הפגום בעלות המקורית של המוצר. פלרם שומרת לעצמה את הזכות לספק חלופים במקרה שהמוצר או חלק כלשהו ממנו אינם זמינים או מיושנים.
- כתב אחריות זה אינו מכסה עליות הוצאות כלשהן עקב הסרה והתקנה של המוצר, וכן מסים ועלויות משלוח או כל הפסד ישיר או עקיף אשר עשוי להיגרם עקב הכשל או התקלה במוצר.

#### 4. תנאים כלליים והגבלות

- פרט למה שצויין במפורש בכתב אחריות זה, כל ההתחייבויות האחרות, בין אם מפורשות ובין אם משתמעות, לרבות כל ההתחייבויות המשתמעות לסחירות או התאמה לשימוש ספציפי, אינן כלולות בכתב אחריות זה ככל שמתייך החוק.
- למעט היכן שצוינו זאת במפורש בכתב אחריות זה, פלרם לא תישא באחריות להפסדים או נזקים כלשהם לקונה, בין אם ישירים, בין אם עקיפים ובין אם כתוצאה מהשימוש במוצר, ובכל אופן אחר שקשור למוצר.
- אם החוק החל אוסר על פלרם לשלול ההתחייבות משתמעת לסחירות או התאמה לשימוש ספציפי הנוגעות למוצר, משך ההתחייבות המשתמעת האמורה יוגבל באופן מפורש למשך האחריות המוגדר בכתב אחריות זה, או אם הוא ארוך יותר, למשך התקופה המרבית הנדרשת על פי חוק.
- הקונה נושא באחריות בלעדית לביצוע הטיפול, האחסון, הרכבה, ההתקנה והשימוש במוצר באופן בטוח והולם בכל מיקום שהוא, עבור כל יישום נתון ובכל נסיבה נתונה. פלרם אינה נושאת באחריות לנזקים כלשהם או פגיעה כלשהי לקונה, לאדם אחר כלשהו ולרכוש כלשהו, אשר נגרמו עקב טיפול, אחסון, התקנה, הרכבה ושימוש שאינם הולמים, וכן מאי ביצוע ההוראות הכתובות בנוגע לטיפול, אחסון, התקנה, הרכבה ושימוש במוצר.
- אלא אם כן צויין אחרת באופן מפורש על ידי פלרם, המוצר מיועד לשימוש ביתי ומסחר רגיל בלבד. פלרם לא תישא באחריות להפסד, נזק, עלות או הוצאה כלשהם אשר נגרמו עקב שימוש בלשהו במוצר למטרה שאינה מומלצת על ידי ההוראות הכתובות, או למטרה שאסורה על פי חוק או דיין ישים כלשהו אשר תקפים במיקום בו הקונה מתכוון להשתמש במוצר.
- עינון המוצר לקרקע חיוני ליציבות ועמידותו. תוקף אחריות המוצר תלוי בהשלמת העינון לקרקע.

HE

## Begrænsninger i Palrams 10-års garanti

### Produktinformation: Trädgård vindskydd och uteplats omslag

Palram Applications (1995) Ltd (Bolagsnummer: 512106824) vars registrerade hovedkontor har adressen: Teradion Industrial Park, M.P Misgav 20174, Israel ("Palram") garanterer att produktene er felfri avseende material og bearbejning under en periode av 10 år från inköpsdagen i enlighet med definitionerna och villkoren i denna garanti.

#### 1. Villkor

- Denna garanti gäller endast produkter som installerats, skötts, underhållits och hållits rena enligt anvisningarna i Palrams handbok.
- Ovan nämnda garanti gäller inte vid skador till följd av alltför kraftig användning, fel eller olämplig användning, vårdslös installation, vårdslöst bruk eller underhåll, missöden, skador som främmande föremål gett upphov till, skadegörelse, smuts, förändringar, måling, fogar, limning, tejping, olämpliga tätningar eller skador som uppkommit på grund av olämpliga rengöringsmedel. Små avvikelser omfattas inte av garantin.
- Garantin täcker inte naturfenomen eller skador orsakade av dessa, såsom hagel, tung snö, storm, virvelvindar, orkaner, blixnar, vind eller översvämningar.
- Garantin gäller inte om man för växuset använder olämpliga byggsatser eller komponenter som inte rekommenderas av tillverkaren (Palram).
- Garantin gäller endast den ursprungliga köparen/mottagaren. Garantin kan inte överföras till följande ägare eller en annan användare. taikka seuraaville omistajille.

#### 2. Reklamationer och anmålningar

- Varje garantianspråk måste underrättas skriftligen till Palram inom 30 dagar efter upptäckten av en defekt produkt, innehållande originalkvittot för försäljningen och den här garantin.
- Käranden (den som gjort reklamationen) ska låta tillverkaren/tillverkarens företrädare granska den felaktiga produkten på produktens ursprungliga plats i det skick som den är efter skadan. Produkten får inte ändras, repareras, flyttas eller skickas till tillverkaren/företrädaren innan tillstånd för detta har getts.
- Tillverkaren (Palram) förbehåller sig rätten att självständigt undersöka orsaken till felet.

#### 3. Ersättning

- När reklamationen har anmålts enligt villkoren i garantin och godkänts av Palram har köparen (käranden) rätt att få nya delar eller en ny produkt eller en ersättning som står i proportion till skadan och anskaffningspriset enligt följande tabell:

Tid sedan anskaffning	Ersättande produkt/del	Ersättning
1 år sedan anskaffning	Utan avgift	100%
1 => 2 år sedan anskaffning	Självrisk andel 10%	90%
2 => 3 år sedan anskaffning	Självrisk andel 20%	80%
3 => 4 år sedan anskaffning	Självrisk andel 30%	70%
4 => 5 år sedan anskaffning	Självrisk andel 40%	60%
5 => 6 år sedan anskaffning	Självrisk andel 50%	50%
6 => 7 år sedan anskaffning	Självrisk andel 60%	40%
7 => 8 år sedan anskaffning	Självrisk andel 70%	30%
8 => 9 år sedan anskaffning	Självrisk andel 80%	20%
9 => 10 år sedan anskaffning	Självrisk andel 90%	10%

- För att undvika alla misstankar, felkalkyleringar eller missförstånd vad gäller ersättning, beräknas den i tabellen framställda ersättningen alltid enligt den andel som den felaktiga/skadade delen utgör av hela produktens anskaffningspris. Tillverkaren förbehåller sig rätten att leverera en ersättande produkt/produkt del om originaldelar inte längre är tillgängliga eller om delarna eller produkterna är föråldrade.
- Garantin ersätter inte utgifter som orsakats av installation, nedmontering, flyttning eller reparation av produkten och inte heller utgifter som orsakats av direkta eller indirekta utgifter och förluster för att produkten haft fel eller skador, t.ex. skatter, flyttningsavgifter, leverans- och sändningsavgifter.

#### 4. Allmänna villkor och begrænsninger

- UTÖVER VAD SOM UTTRYCKELIGEN NÄMNS I DENNA GARANTI ÄR ALLA ÖVRIGA GARANTIER ALLMÄNT BINDANDE VERKAN DIREKT ELLER INDIREKT GÄLLANDE ALLMÄN ELLER SÄRSKILD TILLÄMPNING UTESLUTNA INOM LAGENS RAMAR.
- MED UNDANTAG AV VAD SOM NÄMNS I DESSA GARANTIVILLKOR, ANSVARAR TILLVERKAREN INTE FÖR DE FÖRLUSTER ELLER SKADOR SOM KÖPAREN ELLER ANVÄNDAREN AV PRODUKTEN DIREKT ELLER INDIREKT ELLER TILL FÖLJD AV ANVÄNDNINGEN AV ELLER KONTAKTEN MED PRODUKTEN DRABBAS AV.
- OM TILLVERKAREN ENLIGT LOKAL LAGSTIFTNING ELLER UTIFRÅN KONSUMENTSKYDDETS REKOMMENDATIONER NEKATS ATT INNEHÅLLA ERSÄTTNINGAR, TILLÄMPAS MED TANKE PÅ GARANTIER OM ALLMÄN ELLER SÄRSKILD TILLÄMPNING, GARANTIERNAS GILTIGHETSTID ENLIGT LOKAL LAGSTIFTNING PÅ PRODUKTEN.
- KÖPAREN ÄR ENSAM ANSVARIG FÖR ATT PRODUKTEN HANteras, FÖRVARAS OCH MONTERAS ÄNDAMÅLSENLIGT SAMT FÖR ATT DEN PLACERAS PÅ DET TRYGGT SÄTT. PALRAM ÄR INTE ANSVARIG FÖR NÅGRA MISSÖDEN ELLER SKADOR SOM ORSAKAS KÖPAREN, ANNAN PERSON ELLER PART ELLER DERAS EGENDOM OM DE BEROR PÅ ATT PRODUKTEN HANterats, FÖRVARATS, INSTALLERATS, MONTERATS PÅ FEL SÄTT ELLER PÅ GRUND AV ATT PRODUKTEN ANVÄNTS PÅ FEL SÄTT ELLER ATT ANVISNINGARNA INTE IAKTTAGITS.
- OM INGET ANNAT UTTRYCKELIGEN HAR ANGIVITS AV PALRAM ÄR PRODUKTEN ENDAST AVSEDD FÖR NORMAL ANVÄNDNING I HEMMET OCH NORMAL KOMMERSELL ANVÄNDNING. OM ANVÄNDNINGEN AV PRODUKTEN ENLIGT LOKAL LAGSTIFTNING ELLER ANDRA BESTÄMMELSER PÅ DEN PLATS DÄR KÖPAREN ANVÄNDER PRODUKTEN INTE ÄR TILLÅTEN, ANSVARAR PALRAM INTE FÖR NÅGRA FÖRLUSTER, OLYCKSHÄNDELSER, KOSTNADER ELLER UTGIFTER SOM BEROR PÅ ATT PRODUKTEN ANVÄNTS PÅ FEL SÄTT, ÖBEROENDE AV FÖR VILKET ÄNDAMÅL PRODUKTEN ANVÄNTS.
- FORANKRING AV DENNA PRODUKT PÅ MARKEN AR NOVANDIGT FOR STABILITET OCH STYVHET. DET AR NOVANDIGT ATT SLUFFORA DET HAR STEGET FOR ATT DIN GARANTI SKA GALLA.

SV

## Palrams 10 års begrensende garanti

### Produkt detaljer: Hagevern Og Terrassedeksler

Palram Applications (1995) Ltd (Selskapsnummer: 512106824) med hovedkontor i Teradion Industrial Park, M.P Misgav 20174, Israel ("Palram") garanterer at Produktet vil være fri for mangler i materiale eller utførelse i en periode på 10 år fra originalen Kjøpsdato underlagt definisjonene, vilkårene og betingelsene i denne garantien.

#### 1. Betingelser

- Denne garantien gjelder kun hvis produktet er installert, rengjort, håndtert og vedlikeholdt i samsvar med Palrams skriftlige anbefalinger.
- Uten unntak fra ovenstående skal skader forårsaket av bruk av kraft, feilaktig håndtering, uhensigtsmessig bruk, forsømmelig bruk eller montering eller vedlikehold, ulykker, innvirkning fra fremmedlegemer, hærverk, forurensetninger, endring, maling, tilkobling, liming, forsegling ikke i samsvar med brukermanualen, eller skade som skyldes rengjøring med inkompatible vaskemidler og mindre avvik fra produktet, er ikke dekket av denne garantien.
- Denne garantien gjelder ikke for skade som skyldes "force majeure", som inkluderer, men er ikke begrenset til, hagl, storm, tornado, orkan, snøstorm, flom, brannvirkninger.
- Denne garantien er ugyldig dersom strukturelle deler og komponenter ikke er kompatible med Palrams skriftlige anbefalinger.
- Denne garantien gjelder bare for den opprinnelige kjøperen av produktet. Det strekker seg ikke til noen annen kjøper eller bruker av produktet (inkludert, men ikke begrenset til, noen som kjøper produktet fra den opprinnelige kjøperen).

#### 2. Krav og varsler

- Hvert garantibevis må bli meldt skriftlig til Palram innen 30 dager etter oppdagelsen av det defekte produktet, vedlagt det originale salgskvitteringen og denne garantien.
- Saksøkeren må tillate Palram å inspisere produktet og selve installasjonsstedet mens produktet fortsatt er i sin opprinnelige posisjon og ikke er fjernet eller flyttet eller endret på noen måte og / eller returnert produktet til Palram for testing.
- Palram forbeholder seg retten til å undersøke uavhengig årsaken til feil.

#### 3. Kompensasjon

- Hvis et krav i henhold til denne garantien er korrekt anmeldt og godkjent av Palram, kan kjøperen ved Palrams valg enten (a) kjøpe et erstatningsprodukt eller deler / s; eller (b) motta tilbakebetaling av originalproduktets eller delens kjøpskurs, alt i samsvar med følgende tidsplan:

Periode etter innkjøp	Erstatningsprodukt eller del / s	Refusjon
Fra kjøpsdato fram til slutten av 1. år	Gratis	100%
Slutten av 1. år til slutten av 2. år	Kjøperen betaler 10% av den opprinnelige kjøpesummen	90%
Slutten av 2. år til slutten av 3. år	Kjøperen betaler 20% av den opprinnelige kjøpesummen	80%
Slutten av 3. år til slutten av 4. år	Kjøperen betaler 30% av den opprinnelige kjøpesummen	70%
Slutten av 4. år til slutten av 5. år	Kjøperen betaler 40% av den opprinnelige kjøpesummen	60%
Slutten av 5. år til slutten av 6. år	Kjøperen betaler 50% av den opprinnelige kjøpesummen	50%
Slutten av 6. år til slutten av 7. år	Kjøperen betaler 60% av den opprinnelige kjøpesummen	40%
Slutten av 7. år til slutten av 8. år	Kjøperen betaler 70% av den opprinnelige kjøpesummen	30%
Slutten av 8. år til slutten av 9. år	Kjøperen betaler 80% av den opprinnelige kjøpesummen	20%
Slutten av 9. år til slutten av 10. år	Kjøperen betaler 90% av den opprinnelige kjøpesummen	10%

- For å unngå tvil, vil beregning for bestemmelse om kompensasjon for defekte del / s, i henhold til oversikten ovenfor, være basert på den defekte delens bidrag til den opprinnelige prisen på produktet. Palram forbeholder seg retten til å yte erstatning dersom produktet eller deler av det er utligjengelig eller utelatt.
- Denne garantien dekker ikke eventuelle kostnader og kostnader ved fjerning og installasjon av produktet eller skatter eller fraktkostnader eller andre direkte eller indirekte tap som kan skyldes produktsvikt.

#### 4. Generelle vilkår og begrænsninger

- ANDRE, DER ER SPECIELT TILTIL I DENNE GARANTIE, ER ALLE ANDRE GARANTIER, UTTRYKkelig ELLER UNDERFORSTÅET, INKLUDERT ALLE UNDERFORSTÅTE GARANTIER OM SALGBARHET ELLER EGNETHET FOR ET PRAKTISK FORMÅL, UTTRYKket SOM LOVGIVNINGEN GJELDER.
- BORTSETT FRA HVOR VI SPESIFIKT HAR ANGITT DENNE GARANTIE, ER PALRAM IKKE ANSVARLIG FOR NOEN TAP, ELLER SKADER SOM KJØPER SIKKER DIREKTE, INDIREKTE ELLER SOM FØLGENDE ANVENDELSE ELLER PÅ EN ANNEN MÅDE SOM ER TILKNYTTET TIL PRODUKTET.
- HVIS PALRAM ER FORBUDT I HENHOLD TIL EN GJELDENDE LOV UTTRYKkelig DE UNDERFORSTÅTE GARANTIER OM SALGBARHET ELLER EGNETHET FOR ET BESTEMT FORMÅL I FORBINDELSE MED PRODUKTET, ER VARIGHETEN FOR ALLE DENNE UNDERFORSTÅTE GARANTIER UTTRYKkelig BEGRENSET TIL VARIGHETEN AV DENNE GARANTIE ELLER LANGERE MAXIMUM PERIOD KRAVET AV GJELDENDE LOVGIVNING.
- KJØPEREN ER LIKT ANSVARLIG FOR Å BESTEMME OM HÅNDTERING, OPPBEVARING, MONTERING, INSTALLASJON ELLER BRUK AV PRODUKTET ER LIKT OG TILGJENGELIG PÅ NOEN PLASSERING, FOR ANSVARLIG ANSØKNING ELLER I NOGEN OMSTENDIGHET. PALRAM ER IKKE ANSVARLIG FOR NOEN SKADER ELLER SKADE TIL KJØPEREN, ANDRE PERSONER ELLER ENHETER EIENDOM SOM OPPFYLLES FRA DEN UBEGRENSEDE HÅNDTERING, OPPBEVARING, INSTALLASJON, MONTERING ELLER BRUK AV PRODUKTET ELLER MANGLINGEN TIL Å FØLGE SKRIFTLIGE INSTRUKSJONER VEDRØRENDE HÅNDTERING, OPPBEVARING, INSTALLASJON, MONTERING OG BRUK AV PRODUKTET. MED UNDERSØKELSE AV PALRAM, UTTRYKkelig ANVIST, PRODUKTEN ER BEGRENSET TIL KUN FOR NORMAL BEGIVELSE OG KOMMERSELL BRUK. PALRAM ER IKKE ANSVARLIG FOR NOEN TAP, SKADER, KOSTNAD ELLER UTGIFTER SOM FØLGE AV EN ANVENDELSE AV PRODUKTET FOR NOGT FORMÅL SOM IKKE ER ANBEFALT AV DE SKRIFTLIGE INSTRUKSJONENE, ELLER DET ER IKKE GJELDET VED ANSVARLIG
- VENNLIIGST MERK:** FORANKRING AV DETTE PRODUKTET TIL GRUNNEN ER VIKTIG FOR STABILITET OG RIGIDITET. DET KREVES Å FULLFØRE DETTE TRINNET FOR AT DIN GARANTI SKAL VÆRE GYLDIG.

NN

## Palram´n 10 vuoden rajoitetut takuuehdot

### Tuotetiedot: Puutarha turvakoteja ja patio kannet

Palram Applications (1995) Ltd (yhtiön rek.nro 512106824) jonka päätoimipiste toimii osoitteessa Teradion Industrial Park, M.P Misgav 20174, Israel. Palram takeita, että se valmistamissa tuotteissa ei sisälly virheitä materiaali- tai valmistusvirheitä, ja seuraavan 10 vuoden aikana alkuperäisestä ostopäivästä, joita on raportoitu olosuhteissa.

#### 1. Olosuhteet

- Tämä takuu on voimassa vain tuotteelle joka on ohjeen mukaisesti asennettu, hoidettu & ylläpidetty sekä pidetty puhtaana Palramin ohjekirjassa antamien ohjeiden mukaisesti.
- Puolikeematta edellä mainitusta, vauriot jotka ovat syntyneet liiallisesta voiman käytöstä , väärästä tai sopimattomasta käytöstä , huolimattomasta asennuksesta , käytöstä tai ylläpidosta , vahingoista , vieraiden esineiden kolhuista , ilkivallasta epäpuhtauksista , muutoksista , maalauksista , liitoksista , liimauksista , teippauksista , sopimattomista tiivistyksistä tai vaurioista jotka ovat syntyneet yhteensopimattomista puhdistusaineista. Pienet poikkeamat eivät kuulu tämän takuun piiriin.
- Tämä takuu ei kata luonnonilmiöitä taikka niistä syntyneitä vaurioita kuten rakeet , raskas lumi, myrsky , pyörremyrsky , hirmumyrsky, salamalat,tuli taikka tulva.
- Tämä takuu on mitätön mikäli kasvihuoneen kanssa käytetään yhteensopimattomia rakenneosia taikka komponentteja jotka eivät ole valmistajan (Palram) suosituksen mukaisia.
- Tämä takuu on ainoastaan voimassa alkuperäiselle ostajalle / saajalle. Se ei ole jatkettavissa tai siirrettävissä toisille käyttäjille taikka seuraaville omistajille.

#### 2. Reklamaatit ja ilmoitukset

- Kaikki takuuvaatimukset on tehtävä kirjallisesti Palramille 30 päivän sisällä viallisien tuotteiden huomamisesta, ja mukaan on liitettävä alkuperäinen ostokuitti ja tämä takuu.
- Kantajan (reklamaation tehnyt) tulee sallia valmistajan / valmistajan edustajan tarkistaa voittunut tuote sen alkuperäisessä Sijainnissa siinä kunnossa kuin se on vaurion sattumisen jälkeen. Tuotetta ei saa muunnella , korjata , siirtää taikka lähettää valmistajalle / edustajalle ennen siihen saatua lupaa.
- Valmistaja (Palram) varaa oikeuden saada itsenäisesti tutkia vian syy.

#### 3. Korvaus

- Mikäli reklamaatio on takuun mukaisesti ilmoitettu ja hyväksytty Palramilta, on ostaja (kantaja) oikeutettu joko korvaaviin osiin / tuotteeseen taikka hyvitykseen joka on suhteessa vahinkoon & hankintahintaan seuraavan taulukon mukaisesti:

Aikaa hankinnasta	Korvaava tuote ja / tai osa	Korvaus
1 vuosi hankinnasta	Veloituksetta	100%
1 => 2´teen vuoteen hankinnasta	Omavastuu 10%	90%
2 => 3´teen vuoteen hankinnasta	Omavastuu 20%	80%
3 => 4´teen vuoteen hankinnasta	Omavastuu 30%	70%
4 => 5´teen vuoteen hankinnasta	Omavastuu 40%	60%
5 => 6´teen vuoteen hankinnasta	Omavastuu 50%	50%
6 => 7´teen vuoteen hankinnasta	Omavastuu 60%	40%
7 => 8´teen vuoteen hankinnasta	Omavastuu 70%	30%
8 => 9´teen vuoteen hankinnasta	Omavastuu 80%	20%
9 => 10´teen vuoteen hankinnasta	Omavastuu 90%	10%

- Vältyäkseen miltään epäilyltä , laskentavirheiltä tai väärinkäsityksiltä korvattavuuden suhteen edellä esitetyn taulukon mukainen korvaus lasketaan aina viallisen / vioittuneen osan osuudesta kokonaistuotteen hankinta-arvosta. Valmistaja varaa oikeuden toimittaa korvaava tuote / tuoteosa mikäli alkuperäistä osaa ei ole enää saatavissa tai se on vanhentunut.
- Tämä takuu ei korvaa kuluja jotka ovat syntyneet asennuksesta, purkauksesta, tuotteen siirtämisestä tai korjaustyöstä eikä myöskään suorista tai epäsuorista kuluista & menetyksistä kuten veroista, muutoista, toimitus- & lähetyskuluista jotka ovat syntyneet tuotteen viallisuudesta tai vioittuneisuudesta.

#### 4. Yleiset ehdot ja rajoitukset

- MUILTA OSIN KUIN NIMENOMAISUUS TÄSSÄ TAKUUSSA ON ESITETTY, KAIKKIEN MUIDEN TAKUIDEN YLEISSITOVIUDET KAUPALLISESTA HYÖDYNNETTÄVYYDESTÄ TAI SOPIVUUDESTA SUORAAN TAI VÄLILLISESTI OVAT POISSULJETTU SIKÄLI KUIN LAKI SALLII.
- POISLUKIEK MITÄ NÄISSÄ TAKUUEHDOISSA ON ESITETTY, VALMISTAJA EI VASTAA MISTÄÄN TAPPIOISTA TAI VAHINGOISTA MITÄ OSTAJA TAI TUOTTEEN KÄYTTÄJÄ KÄRSI SUORAAN, VÄLILLISESTI TAI SEURAUKSENA TUOTTEEN KÄYTTÄMISESTÄ TAI YHTEYDESTÄ TUOTTEESEEN.
- MIKÄLI VALMISTAJA ON KIELLETTY EVÄTÄ PAIKALLISESTI SOVELLETTAVAN LAINSÄÄDÄNNÖN TAI KULUTTANSUOJA SUOSITUSTEN POHALTA TAKUUEHTOJEN MUKAISIA KORVAUKSIA – SOVELLETAAN YLEISESTI KAUPALLISESTI HYÖDYNNETTÄVYYDESTÄ TAI SOPIVUUDESTA TIETTYYN TARKOITUKSEEN NÄHDEN TUOTTEEN OLEVAN TAKUIDEN VOIMASSAOLOAIKAA PAIKALLISEN LAIN MUKAAN.
- OSTAJA ON YKSIIN VASTUUSSA ASIANMUKAISISTA KÄSITTELYSTÄ, VARASTOINNISTA, KOKOONPANOISTA SEKÄ TURVALLISESTA SJAINNISTAETÄ KÄYTÖSTÄ JA SÄILYTYKSESTÄ. PALRAM EI OLE VASTUUSSA MISTÄÄN VAHINGOISTA TAI VAMMOISTA OSTAJALLE, MUULLE HENKILÖLLE TAI OSAPUOLELLE TAI HÄNEN OMAISUDELLE MIKÄLI NE JOHTUVAT VÄÄRÄSTÄ KÄSITTELYSTÄ, VARASTOINNISTA, ASENNUKSESTA, KOKOAMISESTA TAI TUOTTEEN VÄÄRÄSTÄ KÄYTÖSTÄ TAI OHJEIDEN NOUDATTAMATTA JÄTTÄMISESTÄ.
- JOS EI MUUTEN ERIKSEEN ILMOITETA PALRAMIN TAHOLTA, TÄMÄ TUOTE ON TARKOITETTU VAIN TAVALLISEEN KOTI- JA KAUPALLISEEN KÄYTTÖÖN. PALRAM EI OLE VASTUUSSA MISTÄÄN MENETYKSESTÄ, VAHINGOSTA, KUSTANNUKSISTA TAI KULUISTA JOTKA JOHTUVAT TUOTTEEN VÄÄRÄSTÄ KÄYTÖSTÄ MIHIN TAHANSA TARKOITUKSEEN, MIKÄLI EI OLLA NOUDATETTU SUOSITELTUJA KIRJALLISIA OHJEITA TAI JOS KÄYTTÖ EI OLE SALLITTUA SOVELLETTAVAN LAINSÄÄDÄNNÖN TAI MUIDEN ASETUSTEN MUKAAN PAIKASSA JOSSA OSTAJA KÄYTTÄÄ TUOTETTA.
- TUOTTEEN ANKKUROINTI MAAHAN ON VALTTAMATONTA SEN VAKAUDEN JA JAYKKYYDEN KANNALTA. SE VAADITAAN TASSA VAIHEESSA, JOTTA TAKUU OLSIVOIMASSA.

FI

## Palrams 10 års Begrænset Garanti

### Produkt detaljer: Have krisecentre og gårdhave dæksler

Palram Applications (1995) Ltd. (Virksomhedsregistreringsnummer: 512106824), registreret på adressen Teradion Industrial Park, M.P Misgav 20174, Israel ("Palram"), garanterer at Produktet ikke lider af materiefejl eller fabriktionsfejl i en periode på 10 år fra købsdatoen, underlagt definitionerne og vilkårene indeholdt i denne garanti.

#### 1. Vilkår

- Denne garanti er kun gældende, hvis Produktet er installeret, rengjort, håndteret og vedligeholdt i overensstemmelse med Palrams skrevne anbefalinger.
- Uden at afvige fra det ovennævnte, er skade opstået grundet brug af fysisk magt, ukorrekt håndtering, upassende brug, forsømmelig brug, samling eller vedligeholdelse, uheld, indvirkning fra fremmedlegemer, vandalisme, forurenende stoffer, ændringer, maling, tilslutning, limning, forsegling, der ikke er i overensstemmelse med brugsvejledningen, eller skade som resultat af rengøring med ikke-kompatible rengøringsmidler og mindre afvigelser ved Produktet ikke dækket af denne garanti.
- Denne garanti dækker ikke skade som resultat af "naturens handling", hvilket omfatter, men er ikke begrænset til hagl, storm, tornadoer, orkaner, snestorme, oversvømmelse, følger af brand.
- Denne garanti er ugyldig, hvis der benyttes konstruktionsdele og løse dele, der ikke er kompatible med Palrams skrevne anbefalinger.
- Denne garanti er kun gældende for Produktets oprindelige køber. Den omfatter ikke andre købere eller brugere af Produktet (inklusiv, men ikke begrænset til, enhver person der erhverver Produktet fra den oprindelige køber).

#### 2. Krav og Bekendtgørelser

- Ethvert garantikrav skal bekendtgøres skriftligt til Palgram inden for 30 dage, efter opdagelsen af det defekte Produkt, og vedlægges den originale kvittering og denne garanti.
- Skadesanmelderen skal lade Palram undersøge Produktet, der er tale om, og selve installationen, mens Produktet stadig befinder sig i sin oprindelige position og ikke er blevet fjernet eller flyttet eller ændret på nogen måde, og/eller lade produktet sende tilbage til Palram for afprøvning.
- Palram forbeholder sig retten til selvstændigt at undersøge årsagen til dette funktionssvigt.

#### 3. Erstatning

- Hvis et krav i henhold til denne garanti bekendtgøres korrekt og godkendes af Palram, kan køberen, efter Palrams valg, (a) købe et erstatningsprodukt eller del/e, eller (b) modtage refundering for det oprindelige Produkts eller del/es købspris, alt i henhold til den følgende oversigt:

Periode Efter Køb	Erstatningsprodukt eller Del/e	Refundering
Fra købsdato til udgangen af 1. år	Uden beregning	100%
Udgangen af 1. år til udgangen af 2. år	køber vil betale 10% af den oprindelige købspris	90%
Udgangen af 2. år til udgangen af 3. år	køber vil betale 20% af den oprindelige købspris	80%
Udgangen af 3. år til udgangen af 4. år	køber vil betale 30% af den oprindelige købspris	70%
Udgangen af 4. år til udgangen af 5. år	køber vil betale 40% af den oprindelige købspris	60%
Udgangen af 5. år til udgangen af 6. år	køber vil betale 50% af den oprindelige købspris	50%
Udgangen af 6. år til udgangen af 7. år	køber vil betale 60% af den oprindelige købspris	40%
Udgangen af 7. år til udgangen af 8. år	køber vil betale 70% af den oprindelige købspris	30%
Udgangen af 8. år til udgangen af 9. år	køber vil betale 80% af den oprindelige købspris	20%
Udgangen af 9. år til udgangen af 10. år	køber vil betale 90% af den oprindelige købspris	10%

- For at undgå tvivl vil beregning for bestemmelse af erstatning for defekt(e) del/e, i henhold til oversigten ovenfor, blive baseret på den defekte dels dækning i forhold til Produktets oprindelige pris. Palram forbeholder sig retten til at levere erstatninger, hvis Produktet, eller nogen del af dette, er utilgængeligt eller forældet.
- Denne garanti dækker ikke omkostninger eller udgifter ved fjernelse og installation af Produktet, eller afgifter, eller forsendelsesomkostninger, eller nogen direkte eller indirekte tab, der kan opstå grundet Produktfejl,

#### 4. Almindelige Betingelser og Begrænsninger 4.1

- UD OVER HVAD DER ER BLEVET SPECIFIKT ANFØRT I DENNE GARANTI, ER ALLE ANDRE GARANTIER, OM UDTRYKT ELLER UNDERFORSTÅET, OMFATTENDE ALLE UNDERFORSTÅEDE GARANTIER VEDRØRENDE SALGBARHED ELLER EGNETHED TIL ET SPECIFIKT FORMÅL UNDTAGET FOR SÅ VIDT LOVEN TILLADER
- MED UNDTAGELSE AF, HVOR VI HAR SPECIFIKT ANFØRT DET I DENNE GARANTI, ER PALRAM IKKE ANSVARLIG FOR NOGEN TAB ELLER SKADER, SOM KØBEREN LIDER DIREKTE, INDIREKTE, ELLER SOM EN FØLGE AF BRUG, ELLER PÅ NOGEN ANDEN MÅDE FORBINDELSE TIL PRODUKTET.
  - HVIS PALRAM UDELUKKE FRE, I HENHOLD TIL ENHVER GÆLDENDE LOV, AT UNDTAGE DEN UNDERFORSTÅEDE SALGBARHEDS ELLER EGNETHEDSGARANTI FOR ET SPECIFIKT FORMÅL I FORHOLD TIL PRODUKTET, ER VARIGHEDEN AF ALLE SÅDANNE UNDERFORSTÅEDE GARANTIER UDTRYKKEG BEGRÆNSET TIL VARIGHEDEN AF DENNE GARANTI, ELLER, HVIS LÆNGERE, DEN MAKSIMALE PERIODE KRÆVET AF GÆLDENDE LOVGIVNING.
  - KØBEREN ER ENEANSVARLIG FOR AT BESLUTTE OM HÅNDTERINGEN, OPBEVARINGEN, SAMLINGEN, INSTALLATIONEN ELLER BRUGEN AF PRODUKTET ER SIKKERT OG PASSENDE PÅ ETHVERT OMRÅDE, TIL ENHVER APPLIKATION ELLER UNDER ETHVERT GIVENT FORHOLD. PALRAM ER IKKE ANSVARLIG FOR NOGEN SKADER ELLER KVÆTSELSE KØBER, ENHVER ANDEN PERSON, ELLER EJENDOM MÅTTE LIDE, SOM RESULTAT AF UKORREKT HÅNDTERING, OPBEVARING, INSTALLATION, SAMLING ELLER BRUG AF PRODUKTET ELLER UNDLADELSE AF AT FØLGE DE SKREVNE ANBEFALINGER VEDRØRENDE HÅNDTERING, OPBEVARING, INSTALLATION, SAMLING OG BRUG AF PRODUKTET.
  - MEDMINDRE ANDET UDTRYKKEG ER ANGIVET AF PALRAM, PRÆPARATET ER BEREGNET TIL ALMINDELIG BRUG I HJEMMET OG KOMMERCIEL BRUG. PALRAM ER IKKE ANSVARLIG FOR TAB, SKADE, OMKOSTNINGER ELLER UDGIFTER SOM RESULTAT AF NOGEN BRUG AF PRODUKTET TIL NOGET, DER IKKE ER ANBEFALET I DE SKREVNE ANBEFALINGER, ELLER IKKE ER TILLADT I HENHOLD TIL NOGEN GÆLDENDE LOVGIVNING ELLER ANDRE GÆLDENDE REGLER PÅ DET STED, HVOR KØBER VIL BRUGE PRODUKTET.
  - FORANKRING AF DETTE PRODUKT TIL JORDEN ER AFGØRENDE FOR DETS STABILITET OG STYRKE. FOR AT SIKRE GYLIGHEDEN AF DIN GARANTI, KRIVES DET, AT DU GENNEMFORER DETTE TRIN.

DA

## PALRAM's 10 jaars beperkte garantie

### Productgegevens: Tuinhuisjes en patio covers

Palram Applications (1995) Ltd (Bedrijfsnummer: 512106824) met maatschappelijke zetel te Teradion Industrial Park, M.P. Misgav 20174, Israël ("Palram") garandeert dat het product vrij is van materiaal-en fabricagefouten voor een periode van 10 jaar vanaf de oorspronkelijke datum van aankoop door de definities en voorwaarden van deze garantie.

#### 1. Voorwaarden

- Deze garantie is alleen geldig indien het Product is geïnstalleerd, gereinigd, gebruikt en onderhouden in overeenstemming met de geschreven aanbevelingen van Palram.
- Zonder af te wijken van het bovenstaande, zal schade veroorzaakt door gebruik van geweld, onjuist gebruik, oneigenlijk gebruik, nalatig gebruik of montage of onderhoud, ongevallen, botsing met vreemde voorwerpen, vandalisme, vervuiling, aanpassingen, schilderen, verbinden, lijmen, afdichten op een wijze die niet in overeenstemming is met de handleiding, of schade als gevolg van reiniging met incompatibele schoonmaakmiddelen en geringe afwijkingen van het Product niet vallen onder deze garantie.
- Deze garantie geldt niet voor schade als gevolg van "overmacht", inclusief maar niet beperkt tot, hagel, onweer, tornado's, orkanen, sneeuwstormen, overstromingen, gevolgen van brand.
- Deze garantie vervalt als structurele onderdelen en onderdelen die worden gebruikt niet compatibel zijn met schriftelijke aanbevelingen van Palram.
- Deze garantie geldt alleen voor de oorspronkelijke koper van het Product. Zij geldt niet voor een andere koper of gebruiker van het Product (inclusief, maar niet beperkt tot, elke persoon die het product koopt van de oorspronkelijke koper).

#### 2. Claims en meldingen

- Elke garantieclaim dient bij Palram te worden ingediend binnen 30 dagen na de ontdekking van het defecte product, met bijvoeging van het originele koopbewijs en deze garantie.
- De eiser moet het Palram mogelijk maken het betrokken product en de constructielocatie zelf te inspecteren, met het product nog in de oorspronkelijke positie en niet verwijderd of verplaatst of op enigerlei wijze veranderd en/of het product terugzenden naar Palram om te laten testen.
- Palram behoudt zich het recht om zelfstandig de oorzaak van een probleem te onderzoeken.

#### 3. Compensatie

- Indien een claim onder deze garantie goed is aangemeld en door Palram is goedgekeurd, mag de koper, naar Palrams keuze, ofwel (a) een vervangend product of onderde(e)l/en aanschaffen, of (b) het aankoopbedrag van het oorspronkelijke product of onderde(e)l/en terugkrijgen, alles in overeenstemming met het volgende schema:

Periode na aankoop	vervangende product of onderde(e)l/en Teruggave	Teruggave
Vanaf de aankoopdatum tot het eind van 1e jaar	Gratis	100%
Einde van 1 <sup>e</sup> jaar tot einde van 2 <sup>e</sup> jaar	koper betaalt 10% van het oorspronkelijke aankoopbedrag	90%
Einde van 2 <sup>e</sup> jaar tot einde van 3 <sup>e</sup> jaar	koper betaalt 20% van het oorspronkelijke aankoopbedrag	80%
Einde van 3 <sup>e</sup> jaar tot einde van 4 <sup>e</sup> jaar	koper betaalt 30% van het oorspronkelijke aankoopbedrag	70%
Einde van 4 <sup>e</sup> jaar tot einde van 5 <sup>e</sup> jaar	koper betaalt 40% van het oorspronkelijke aankoopbedrag	60%
Einde van 5 <sup>e</sup> jaar tot einde van 6 <sup>e</sup> jaar	koper betaalt 50% van het oorspronkelijke aankoopbedrag	50%
Einde van 6 <sup>e</sup> jaar tot einde van 7 <sup>e</sup> jaar	koper betaalt 60% van het oorspronkelijke aankoopbedrag	40%
Einde van 7 <sup>e</sup> jaar tot einde van 8 <sup>e</sup> jaar	koper betaalt 70% van het oorspronkelijke aankoopbedrag	30%
Einde van 8 <sup>e</sup> jaar tot einde van 9 <sup>e</sup> jaar	koper betaalt 80% van het oorspronkelijke aankoopbedrag	20%
Einde van 9 <sup>e</sup> jaar tot einde van 10 <sup>e</sup> jaar	koper betaalt 90% van het oorspronkelijke aankoopbedrag	10%

- Voor alle duidelijkheid, de berekening voor de bepaling van de compensatie voor defecte onderde(e)l/en, volgens het bovenstaande schema, zal worden gebaseerd op de bijdrage van het defecte onderdeel op de oorspronkelijke kosten van het product. Palram behoudt zich het recht voor vervangingen te leveren indien het product of enig deel daarvan niet beschikbaar of verouderd is.
- Deze garantie dekt geen kosten en uitgaven van de verwijdering en installatie van het Product of belastingen of verzendkosten of enige andere directe of indirecte schade(s) die kan/kunnen voortvloeien uit het defect van het product.

#### 4. Algemene voorwaarden en beperkingen

- ANDERS DAN SPECIFIEK IN DEZE GARANTIE AANGEGEVEN, ZIJN ALLE ANDERE GARANTIES, HETZIJ EXPLICIET OF IMPLICIET, INCLUSIEF ALLE IMPLICIETE GARANTIES VAN VERKOOPBAARHEID OF GESCHIKTHEID VOOR EEN BEPAALD DOEL UITGESLOTEN VOOR ZOVER DE WET DIT TOELAAT. BEHALVE WAAR WE DAT SPECIFIEK HEBBEN AANGEGEVEN IN DEZE GARANTIE, ZAL PALRAM NIET VERANTWOORDELIJK VOOR VERLIES OF SCHADE DIE DE KOPER LUDT, DIRECT OF INDIRECT, OF ALS GEVOLG VAN HET GEBRUIK, OF OP WELKE ANDERE WIJZE DAN OOK IN VERBAND MET HET PRODUCT.
- ALS HET PALRAM VERBODEN IS ONDER DE TOEPASSELIJKE WETGEVING DE GARANTIES VAN VERKOOPBAARHEID OF GESCHIKTHEID UIT TE SLUITEN VOOR EEN BEPAALD DOEL MET BETREKKING TOT HET PRODUCT, IS DE DUUR VAN ALLE DERGELIJKE GARANTIES UITDRUKKELIJK BEPERKT TOT DE DUUR VAN DEZE GARANTIE OF, INDIEN LANGER, TOT DE MAXIMALE PERIODE VEREIST IN DE TOEPASSELIJKE WETGEVING.
- DE KOPER IS ZELF GEHEEL VERANTWOORDELIJK OM TE BEPALEN OF HET HANTEREN, DE OPSLAG, MONTAGE, INSTALLATIE OF HET GEBRUIK VAN HET PRODUCT OP ELKE LOCATIE VEILIG EN PASSEND IS, GESCHIKT IS VOOR HET DOEL OF PASSEND ONDER DE GEGEVEN OMSTANDIGHEDEN IS. PALRAM IS NIET VERANTWOORDELIJK VOOR ENIGE SCHADE OF LETSEL AAN DE KOPER, EEN ANDERE PERSOON OF ENIGE ANDERE ZAKEN ALS GEVOLG VAN ONDOELMATIG GEBRUIK, OPSLAG, INSTALLATIE, MONTAGE OF HET GEBRUIK VAN HET PRODUCT OF HET NIET VOLGEN VAN DE SCHRIFTELIJKE AANWIJZINGEN BETREFFENDE HET HANTEREN, OPSLAAN, INSTALLEREN, MONTEREN EN GEBRUIK VAN HET PRODUCT.
- TENZIJ NADRUKKELIJK ANDERS AANGEGEVEN DOOR PALRAM, IS HET PRODUCT ALLEEN BEDOELD VOOR NORMAAL RESIDENTIEEL EN COMMERCIEEL GEBRUIK. PALRAM IS NIET VERANTWOORDELIJK VOOR VERLIES, SCHADE, KOSTEN OF UITGAVEN ALS GEVOLG VAN HET GEBRUIK VAN HET PRODUCT VOOR ENIG DOEL DAT NIET IS AANBEVOLEN IN DE SCHRIFTELIJKE INSTRUCTIES OF DAT NIET IS TOEGESTAAN VANWEGE ENIGE TOEPASSELIJKE WETGEVING OF ANDERE GEBRUIKEN OP DE LOCATIE WAAR DE KOPER HET PRODUCT ZAL GEBRUIKEN.
- VERANKERING VAN DIT PRODUCT AAN DE GROND IS VAN ESSENTIEEL BELANG VOOR DE STABILITEIT EN STEVIGHEID. DEZE FASE DIEN'T TE WORDEN VOLTOOID, OM UW GARANTIE GELDIG TE LATEN BLIJVEN.

NL

## Garanzia limitata 10 anni Palram

### Informazioni sul prodotto: Rifugi da giardino e coperture per patio

Palram Applications (1995) Ltd (società numero: 512106824) i cui uffici registrati hanno sede a Teradion Industrial Park, M.P. Misgav 20174000, Israele ("Palram") garantisce che il Prodotto sarà privo da difetti di materiale o di lavorazione in un periodo di 10 anni dalla data originale d'acquisto soggetta alle definizioni, termini e condizioni contenute in questa garanzia.

#### 1. Condizioni

- La presente garanzia sarà valida solo se il Prodotto è installato, pulito, trattato e mantenuto secondo le raccomandazioni scritte di Palram.
- Senza deroghe a quanto descritto sopra, i danni causati da forzature, trattamento incorretto, uso inappropriato, uso disattento o assemblaggio o manutenzione, incidenti, impatto da oggetti estranei, vandalismo, inquinanti, alterazioni, pittura, connessioni, incollature, chiusura non conformi al manuale utente o danni derivanti dalla pulizia con detersivi incompatibili e variazioni minori al Prodotto non sono coperti dalla presente garanzia.
- La presente garanzia non è valida per i danni derivanti da cause di forza maggiore che includono, ma non si limitano a, grandine, tempeste, tornado, uragani, bufere di neve, allagamenti, effetti del fuoco.
- La presente garanzia si ritiene nulla se le parti strutturali e i componenti usati non sono compatibili con le raccomandazioni scritte di Palram.
- La presente garanzia è valida solo per l'acquirente originario del Prodotto. Tale garanzia non si estende ad altri acquirenti o utenti del Prodotto (che includono, ma non si limitano a, ogni persona che acquista il Prodotto dall'acquirente originario).

#### 2. Richieste e notifiche

- Ogni richiesta in garanzia deve essere notificata a Palram per iscritto entro 30 giorni dalla scoperta del Prodotto difettoso, allegando la ricevuta di acquisto originale e la presente garanzia.
- Il richiedente deve consentire a Palram di ispezionare il Prodotto in questione e lo stesso sito di installazione mentre il Prodotto è ancora nella sua posizione originale e non è stato rimosso, spostato o alterato in alcun modo e/o restituire il Prodotto a Palram per effettuare una prova. Palram si riserva il diritto di indagare in modo indipendente la causa di qualsiasi avaria.

#### 3. Risarcimento

- Se la richiesta sotto garanzia viene notificata in modo appropriato e approvata da Palram, l'acquirente potrà, secondo l'opzione offerta da Palram, (a) acquistare un Prodotto in sostituzione o una o più parti, oppure (b) ricevere un risarcimento del Prodotto originale o del prezzo di acquisto di una o più parti, tutte in conformità alla seguente tabella:

Periodo dopo l'acquisto	Prodotto o parte/i in sostituzione	Risarcimento
Dalla data di acquisto fino alla fine del primo anno	Gratuito	100%
Fine del primo anno fino alla fine del secondo anno	l'acquirente pagherà il 10% del prezzo originale	90%
Fine del secondo anno fino alla fine del terzo anno	l'acquirente pagherà il 20% del prezzo originale	80%
Fine del terzo anno fino alla fine del quarto anno	l'acquirente pagherà il 30% del prezzo originale	70%
Fine del quarto anno fino alla fine del quinto anno	l'acquirente pagherà il 40% del prezzo originale	60%
Fine del quinto anno fino alla fine del sesto anno	l'acquirente pagherà il 50% del prezzo originale	50%
Fine del sesto anno fino alla fine del settimo anno	l'acquirente pagherà il 60% del prezzo originale	40%
Fine del settimo anno fino alla fine del tondo anno	l'acquirente pagherà il 70% del prezzo originale	30%
Fine del tondo anno fino alla fine del nono anno	l'acquirente pagherà il 80% del prezzo originale	20%
Fine del nono anno fino alla fine del decimo anno	l'acquirente pagherà il 90% del prezzo originale	10%

- Onde evitare ogni dubbio, il calcolo per determinare il risarcimento per la/le parte/i difettosi, secondo la tabella di cui sopra, verrà basato sulla contribuzione della parte difettosa sul costo originale del Prodotto. Palram si riserva il diritto di fornire sostituzioni se il Prodotto o qualsiasi parte di esso sia obsoleta o non disponibile.
- La presente garanzia non copre alcun costo o spesa relativa alla rimozione e all'installazione del Prodotto, imposte, spese di spedizione o qualsiasi altra/e perdita/e diretta/e o indiretta/e derivante/i dal Prodotto avariato.

#### 4. Condizioni generali e limitazioni

- DIVERSAMENTE DA QUANTO È STATO SPECIFICATO NELLA PRESENTE GARANTIA, TUTTE LE ALTRE GARANZIE, ESPRESSE O IMPLICITE, COMPRESSE TUTTE LE GARANZIE IMPLICITE DI COMMERCIALITÀ O IDONEITÀ PER UNO SCOPO PARTICOLARE SONO ESCLUSE SECONDO LE LEGGI VIGENTI.
- ECCEPTE SE SPECIFICAMENTE INDICATO NELLA PRESENTE GARANTIA, PALRAM NON SARÀ RESPONSABILE DI ALCUNA PERDITA O DANNI SUBITI DALL'ACQUIRENTE, DIRETTAMENTE O INDIRECTAMENTE, COME CONSEGUENZA DELL'USO O LEGATI IN QUALSIASI ALTRO MODO AL PRODOTTO.
- SE LA LEGGE VIGENTE NON CONSENTE A PALRAM DI ESCLUDERE LE GARANZIE IMPLICITE DI COMMERCIALITÀ O IDONEITÀ PER UNO SCOPO PARTICOLARE IN RELAZIONE AL PRODOTTO, LA DURTA DI TALI GARANZIE IMPLICITE VIENE ESPRESSAMENTE LIMITATA ALLA DURATA DELLA PRESENTE GARANTIA O, SE PRESENTA DURATA MAGGIORE, AL PERIODO MASSIMO PREVISTO DALLE LEGGI VIGENTI.
- L'ACQUIRENTE È IL SOLO RESPONSABILE NEL DETERMINARE SE IL TRATTAMENTO, LA CONSERVAZIONE, L'ASSEMBLAGGIO, L'INSTALLAZIONE DEL PRODOTTO SIA SICURA E OPPORTUNA IN QUALSIASI LUOGO, PER QUALSIASI SCOPO O IN QUALSIASI CIRCOSTANZA. PALRAM NON È RESPONSABILE DI ALCUN DANNO O FERITE SUBITE DALL'ACQUIRENTE, O QUALSIASI ALTRA PERSONA O PROPRIETÀ DERIVANTI DA TRATTAMENTO, CONSERVAZIONE, INSTALLAZIONE, ASSEMBLAGGIO O USO IMPROPRIO DEL PRODOTTO O DALLA MANCATA OSSERVANZA DELLE ISTRUZIONI RELATIVE A TRATTAMENTO, CONSERVAZIONE, INSTALLAZIONE, ASSEMBLAGGIO E USO DEL PRODOTTO.
- A MENO CHE NON SIA ESPRESSAMENTE INDICATO DA PALRAM, IL PRODOTTO È INTESO SOLTANTO PER UN USO NORMALE, LOCALE E COMMERCIALE. PALRAM NON È RESPONSABILE DI ALCUNA PERDITA, DANNO, COSTO O SPESA DERIVANTI DALL'USO DEL PRODOTTO PER QUALSIASI ALTRO SCOPO NON SUGGERITO NELLE ISTRUZIONI O CHE NON VENGA PREVISTO DALLA LEGISLAZIONE VIGENTE O DA ALTRI CODICI VIGENTI NELLA LOCALITÀ DOVE L'ACQUIRENTE USERÀ IL PRODOTTO.
- IT FISSAGGIO DI QUESTO PRODOTTO A TERRA È ESSENZIALE PER OTTENERE STABILITY E RIGIDITY. AFFINCHÉ LA GARANTIA SIA VALIDA A NECESSARIO COMPLETARE QUESTO PASSAGGIO.

IT



## 10-ročná obmedzená záruka Palram

SK

### Podrobnosti o produkte: Záhradné prístrešky a kryty terasy

Palram Applications (1995) Ltd (číslo spoločnosti: 512106824), ktorej sídlo je v priemyselnom parku Teradion, M.P Misgav 20174000, Izrael (ďalej len „Palram“) poskytuje záruku, že výrobok bude bez chýb materiálu a vyhotovenia po 10 troch rokoch od pôvodného dátumu nákupu, na ktorý sa vzťahujú definície a podmienky obsiahnuté v tejto záruke.

#### 1. Podmienky

- 1.1 Táto záruka je platná iba v prípade, že bol výrobok nainštalovaný, čistený a udržiavaný v súlade s písomnými odporúčaniami spoločnosti Palram a ak sa s ním v súlade s nimi aj zaobchádza.
- 1.2 Ďalej sa táto záruka nevzťahuje ani na škody spôsobené použitím sily, nesprávnym zaobchádzaním, nevhodným použitím, nedbalým používaním, montážou alebo údržbou, nehodami, nárazom cudzích predmetov, vandalizmom, znečisťujúcimi látkami, úpravami, náterom, spájaním, lepením a tesnením, ktoré nie je v súlade s návodom, alebo poškodenie v dôsledku čistenia pomocou nevhodných čistiacich prostriedkov a drobné odchýlky vo výrobku, a to ani pri splnení vyššie uvedených podmienok.
- 1.3 Táto záruka sa nevzťahuje na škody vzniknuté v dôsledku zásahu „vyššej moci“, napríklad v dôsledku krupobitia, víchrice, tornáda, hurikánu, snehovej búrky, povodne či požiaru.
- 1.4 Táto záruka neplatí, pokiaľ boli použité konštrukčné diely a komponenty, ktoré nie sú v súlade s písomnými odporúčaniami spoločnosti Palram.
- 1.5 Táto záruka sa vzťahuje len na pôvodného kupujúceho výrobku. Záruka sa nevzťahuje na žiadneho iného kupujúceho alebo používateľa výrobku (vrátane akejkoľvek ďalšej osoby, ktorá získala výrobok od pôvodného kupujúceho).

#### 2. Reklamácia a oznámenie

- 2.1 Každá reklamácia musí byť oznámená písomne spoločnosti Palram do 30 dní po zistení vady na výrobku. K oznámeniu musí byť priložený originál dokladu o zakúpení a táto záruka.
- 2.2 Žiadateľ musí umožniť spoločnosti Palram prehliadku výrobku a samotné miesto inštalácie s výrobkom vo svojej pôvodnej polohe, z ktorej nebol výrobok odstránený, presunutý alebo akýmkoľvek iným spôsobom zmenený a/alebo vrátiť daný výrobok spoločnosti Palram za účelom prehliadky.
- 2.3 Spoločnosť Palram si vyhradzuje právo nezávisle vyšetriť príčiny akéhokoľvek zlyhania.

#### 3. Náhrada

- 3.1 Ak je reklamácia v rámci tejto záruky riadne oznámená a potvrdená spoločnosťou Palram, kupujúci si môže podľa uváženia spoločnosti Palram, buď

(a) zakúpiť náhradný výrobok alebo diel/-y; alebo

(b) dostať náhradu za pôvodný výrobok alebo jeho časť/časti kúpnej ceny, vždy podľa nasledujúceho postupu:

Obdobie po zakúpení	Náhradný produkt alebo diel/-y	Výška náhrady
Od dátumu nákupu až do konca prvého roka	Bezplatne	100%
Koniec 1. roka až do konca 2. roka	kupujúci zaplatí 10% z pôvodnej kúpnej ceny	90%
Koniec 2. roka až do konca 3. roka	kupujúci zaplatí 20% z pôvodnej kúpnej ceny	80%
Koniec 3. roka až do konca 4. roka	kupujúci zaplatí 30% z pôvodnej kúpnej ceny	70%
Koniec 4. roka až do konca 5. roka	kupujúci zaplatí 40% z pôvodnej kúpnej ceny	60%
Koniec 5. roka až do konca 6. roka	kupujúci zaplatí 50% z pôvodnej kúpnej ceny	50%
Koniec 6. roka až do konca 7. roka	kupujúci zaplatí 60% z pôvodnej kúpnej ceny	40%
Koniec 7. roka až do konca 8. roka	kupujúci zaplatí 70% z pôvodnej kúpnej ceny	50%
Koniec 8. roka až do konca 9. roka	kupujúci zaplatí 80% z pôvodnej kúpnej ceny	20%
Koniec 9. roka až do konca 10. roka	kupujúci zaplatí 90% z pôvodnej kúpnej ceny	10%

- 3.2 Pre vylúčenie pochybností bude výpočet týkajúci sa náhrady chybnej časti/-i podľa uvedeného postupu vychádzať z pomeru chybnej časti k pôvodnej obstarávacej cene výrobku. Spoločnosť Palram si vyhradzuje právo poskytnúť náhradu v prípade, že nie je výrobok či jeho časť k dispozícii alebo sa už viac nepoužíva.
- 3.3 Táto záruka sa nevzťahuje na žiadne náklady či výdavky na demontáž a montáž výrobku, dane, prepravné náklady alebo akékoľvek iné priame alebo nepriame výdaje, ktoré môžu byť dôsledkom vady výrobku.
4. **Všeobecné podmienky a obmedzenia**
  - 4.1 ZÁRUKY INÉ AKO VÝSLOVNE TU UVEDENÉ, VŠETKY OSTATNÉ ZÁRUKY, VÝSLOVNÉ ALEBO ODVODENÉ, VRÁTANE VŠETKÝCH ODVODENÝCH ZÁRUK PREDAJNOSTI ALEBO VHDNOSTI NA KONKRÉTNY ÚČEL SÚ VYLÚČENÉ, AK TO ZÁKON UMOŽŇUJE.
  - 4.2 OKREM VÝSLOVNE UVEDENÉHO V TEJTO ZÁRUKU, SPOLOČNOSŤ PALRAM NENESIE ZODPOVEDNOSŤ ZA ŽIADNE STRATY ALEBO ŠKODY, KTORÉ KUPUJÚCI UTRPÍ Priamo ALEBO NEPRIAMO, ČI V DÔSLEDKU POUŽÍVANIA VÝROBKU ALEBO AKÝMKOĽVEK INÝM SPÔSOBOM VZŤAHUJÚCIM SA K VÝROBKU.
  - 4.3 AK NEMÔŽE SPOLOČNOSŤ PALRAM PODĽA PRÍSLUŠNÝCH PRÁVNÝCH PREDPISOV VYLÚČIŤ DANÚ ZÁRUKU OBCHODOVATEĽNOSTI ALEBO VHDNOSTI NA KONKRÉTNY ÚČEL VO VZŤAHU K VÝROBKU, TRVANIE VŠETKÝCH TAKÝCH ZÁRUK JE VÝSLOVNE OBMEDZENÉ NA DOBU TEJTO ZÁRUKY, PRÍPADNE AK SÚ DLHŠIE, TAK NA MAXIMÁLNU DOBU POŽADOVANÚ PRÁVOM.
  - 4.4 KUPUJÚCI JE VÝHRADNE ZODPOVEDNÝ ZA URČENIE, ČI JE MANIPULÁCIA, SKLADOVANIE, MONTÁŽ, INŠTALÁCIA, ALEBO POUŽITIE PRÍPRAVKU BEZPEČNÉ A VHDNÉ V DANOM MIESTE, PRE DANÉ POUŽITIE ALEBO ZA URČITÝCH OKOLNOSTÍ. SPOLOČNOSŤ PALRAM NENESIE ŽIADNU ZODPOVEDNOSŤ ZA ŠKODU ALEBO ZA ZRANENIE KUPUJÚCEHO, AKEJKOĽVEK INEJ OSOBY ALEBO MAJETKU V DÔSLEDKU NEPRIMÉRANÉHO ZAOBCHÁDZANIA, SKLADOVANIA, INŠTALÁCIE, MONTÁŽE, POUŽITIA VÝROBKU ALEBO ZA NEDODRŽANIE PÍSOBNÝCH POKYNOV TÝKAJÚCICH SA K MANIPULÁCIE, SKLADOVANIA, INŠTALÁCIE, MONTÁŽE A POUŽÍVANIA VÝROBKU.
  - 4.5 TENTO VÝROBOK JE URČENÝ IBA NA BEŽNÉ DOMÁCE A OBCHODNÉ POUŽITIE, POKIAL TO SPOLOČNOSŤ PALRAM VÝSLOVNE NEUVÁDZA INAK. SPOLOČNOSŤ PALRAM NENESIE ZODPOVEDNOSŤ ZA STRATU, ŠKODU, NÁKLADY ČI VÝDAVKY PLYNÚCE Z AKÉHOKOĽVEK POUŽITIA TOHTO VÝROBKU, BEZ OHLADU NA JEHO ÚČEL, POKIAL NIE JE ODPORÚČANÝ V PÍSOBNÝCH POKYNOCH ALEBO NIE JE DOVOLENÝ PODĽA PLATNÝCH PRÁVNÝCH PREDPISOV ČI AKÝMKOĽVEK INÝMI PRÁVNIMI PREDPISMI PLATNÝMI V MIESTE, KDE KUPUJÚCI DANÝ VÝROBOK POUŽÍVA.
  - 4.6 NA VEDOMIE: UKOTVENIE TOHTO VÝROBKU NA ZEM, JE POTREBNÉ PRE JEHO STABILITU A TUHOŠŤ. VYIADUJE SA NA DOKONTENIE TEJTO FKY, ABY PLATILA ZÁRUKA.

## Palrami 10-aastane piiratud garantii

ET

### Toote üksikasjad: Aia Varjualused Ja Patio Katted

Palram Applications (1995) Ltd (Ettevõtte number: 512106824), kelle registrijärgne asukoht on Teradion Tööstusparkis, M. Misgav 20174, Iisrael („Palram“) garanteerib, et Toode ei sisalda materjali- ega valmistemisvigu 10 aasta jooksul alates originaali ostukuupäev vastavalt käesolevas garantiiis sisalduvatele mõistetele, tingimustele ja tingimustele.

#### 1. Tingimused

- 1.1 Käesolev garantii kehtib ainult siis, kui toode on paigaldatud, puhastatud, käideldud ja hooldatud vastavalt Palrami kirjalikele soovitudele.
- 1.2 Eespool nimetatust kõrvale kaldumata, vigastused, mis on põhjustatud jõe kasutamisest, valest käsitsemisest, sobimatust kasutamisest, hooletusest või kokkupanemisest või hooletusest, õnnetustest, võõrkehade, vandalismist, saasteainetest, muundamisest, värvimisest, ühendamisest, liimimisest, tihendamisest, mis ei ole kooskõlas Kasutusjuhendiga või selle ühildumatute pesuvahenditega puhastamisega tagajärjel tekkinud kahjustustega ja toote väikete kõrvalekalletega see garantii ei kehti.
- 1.3 Käesolev garantii ei kehti vääramatu jõu tagajärjel tekkinud kahju suhtes, mis hõlmab, kuid mitte ainult, rahe, tormi, tornaado, orkaan, lumetorm, üleujutus, tulekahju.
- 1.4 Garantii on tühine, kui kasutatavad konstruktsiooniosad ja komponendid ei ole kooskõlas Palrami kirjalike soovitustega.
- 1.5 Käesolev garantii kehtib ainult toote algsele ostjale. See ei laiene ühelegi teisele toote ostjale või kasutajale (sealhulgas, kuid mitte ainult, isikule, kes omandab toote algsest ostjast).

#### 2. Nõuded ja teated

- 2.1 Iga garantiinõue tuleb Palramile kirjalikult teatada 30 päeva jooksul pärast defektse toote avastamist, lisades originaalse müügikviitungi ja selle garantii.
- 2.2 Taotleja peab lubama Palramil kontrollida toodet ja paigalduskohta ise, kui toode on endiselt algasendis ja seda ei ole eemaldatud või tealsdatud ega muudetud ega / või tagastatud toode Palramile testimiseks tagastatud.
- 2.3 Palram jätab endale õiguse uurida sõltumatult mis tahes ebaõnnestumise põhjust.

#### 3. Hüvitis

- 3.1 Kui käesoleva garantiiga seotud nõue on nõuetekohaselt teavitatud ja Palram on selle heaks kiitnud, võib ostja Palrami valikul kas (a) osta asendustoodet või osa / osad; või (b) saada algse toote või osa / ostuhinna tagasimakseid vastavalt järgmisele ajakavale:

Periood pärast ostmist	Asendustoodet või osa / osad	Tagasimakse
Alates ostukuupäevast kuni 1. aasta lõpuni	Tasuta	100%
1. aasta lõpp kuni 2. aasta lõpuni	ostja maksab 10% algsest ostuhinnast	90%
2. aasta lõpp kuni 3. aasta lõpuni	ostja maksab 20% algsest ostuhinnast	80%
3. aasta lõpp kuni 4. aasta lõpuni	ostja maksab 30% algsest ostuhinnast	70%
4. aasta lõpp kuni 5. aasta lõpuni	ostja maksab 40% algsest ostuhinnast	60%
5. aasta lõpp kuni 6. aasta lõpuni	ostja maksab 50% algsest ostuhinnast	50%
6. aasta lõpp kuni 7. aasta lõpuni	ostja maksab 60% algsest ostuhinnast	40%
7. aasta lõpp kuni 8. aasta lõpuni	ostja maksab 70% algsest ostuhinnast	30%
8. aasta lõpp kuni 9. aasta lõpuni	ostja maksab 80% algsest ostuhinnast	20%
9. aasta lõpp kuni 10. aasta lõpuni	ostja maksab 90% algsest ostuhinnast	10%

- 3.2 Kahtluse välistamiseks põhineb ülaltoodud ajakava kohaselt defektse osade / osade hüvitamise kindlaksmääramine vigase osa panusel toote esialgse maksumusega. Palram jätab endale õiguse teha asendusi, kui toode või selle osa ei ole kätesaadav või vananenud.
- 3.3 Käesolev garantii ei kata toote eemaldamise ja paigaldamise kulusid ega kulusid ega makse või transpordikulusid ega muid otseseid või kaudseid kahjusid, mis võivad tekkida toote riketest.

#### 4. Üldtingimused Ja -Piirangud

- 4.1 MUUD TÄIENDATUD GARANTIIDES MÄÄRATUD TEISED GARANTIID, MILLELE ON VÄLJA ARVATUD VÕI KASUTATUD, TÄHELEPANU KÕIKI KASUTATAVATE GARANTIITEGA VÕI KASUTATAVATE TÄHTSUSTE SUHTES KOHALDATAVAD GARANTIID ON VÄLJA JÄRGI.
- 4.2 VAJADUSEL, KUI ME OLEME ERILISELT SELLE GARANTIIS TUNNISTATUD, EI OLE PALRAMI VASTU VÕIMALIKE KAHJUDE VÕI KAHANDAMISE KOHTA, KES VASTUTAB OTSESE, KINDLAKSMÄÄRATUD VÕI KASUTAMISEKS VÕI MUUDE TOODETEGA SEOTUD KASUTUST.
- 4.3 KUI PALRAM ON KEELATUD KOHALDATAVA ÕIGUSE JÄRGI, KUI KASUTATAKSE VÕIMALIKE KASUTATAVUSE GARANTIIDI VÕI TOODETE SUHTES KOHALDAMISEKS, KÕIKI NENDE KASUTATUD GARANTII KESTUS ON VÄLJA KEHTIVATUD KÄESOLEVA GARANTIIDI VÕI KUI VAJADUSEL, KOHALDATAVA ÕIGUSEGA ESITATAV MAKSIMAALNE PERIOOD.
- 4.4 OSTJA ON VASTUTAV SELLE EEST, ET MÄÄRATA KINDLAKS, KAS TOOTE KÄSITSEMINE, LADUSTAMINE, MONTAŽ, PAIGALDAMINE VÕI KASUTAMINE ON IGAS KOHAS, MIS TAHES KASUTUSVALDKONNAS VÕI MIS TAHES KOHAS. PALRAM EI OLE VASTUTAV TOOTJA, MUUDE ISIKUTE VÕI MÜÜGIKS KASUTAMISE, SÄILITAMISE, PAIGALDAMISE, PAIGALDAMISE VÕI KASUTAMISE VÕI KASUTAMISE, HOIUSTAMISE, PAIGALDAMISE, PAIGALDAMISE, PAIGALDAMISE, PAIGALDAMISE, PAIGALDAMISE, KASUTAMISE, KASUTAMISE, KASUTAMISE, KASUTAMISE KOHTA. , TOOTE KOOSTAMINE JA KASUTAMINE.
- 4.5 TULEB, KUI MUUDE PALRAMI NÄIDATUD, KASUTATAKSE TOODET AINULT NORMAALSEKS JA KAUBANDUSLIKUKS KASUTAMISEKS. PALRAM EI OLE VÕIMALIKE TOODE KASUTAMISEKS VÕIMALIKE KAHJUDE, KAHJUDE, KULUDE VÕI KULUDE KOHTA, MIDA KIRJALIKUD JUHENDID VÕI MITTE KOHALDATAVAD ÕIGUSAKTID VÕI MUUD KOODID, MIS TULEB SOOVITUSES OSTJA KASUTADA TOOTE.
- 4.6 **VÕTTA MÄRKUS:** SELLE TOOTE KINNITAMINE MAAPINNALE ON ESMÄHTSIT OMA STABIILSUSE JA ELUJÕULISUSE JAOKS. SEE ON VAJALIK, ET TÄITA KÄESOLEV ETAPP, ET TAGADA OMA GARANTEERIMINE.

## A Palram 10 éves korlátozott jótállása

### Termék részletek: Kerti menhelyek és teraszfedelek

A Palram Applications (1995) Ltd (cégjegyzékszám: 512106824), amelynek székhelye a Teradion Industrial Park, MP Misgav 20174, Izrael (a továbbiakban: "Palram"), garatálja, hogy a termék az eredeti vásárlási dátumtól számítva 10 évig mentes mindennemű anyag vagy a gyártási hibától, a jelen garanciában szereplő feltételek betartása mellett.

- 1. Feltételek**
- 1.1 Ez a jótállás csak akkor érvényes, ha a termék a Palram írásbeli ajánlásainak megfelelően lett telepítve, tisztítva, kezelve és karbantartva.
- 1.2 A garancia nem érvényesíthető, ha: az útmutatóban leírtaktól eltérően használják, tehát ha a kár különféle erő hatására, helytelen kezelés folytán, nem rendeltetésszerű használat miatt, hanyag használat végett következik be, továbbá az összeszerelés és/vagy a karbantartás során bekövetkezett kár esetén, vagy ha a kár idegen tárgyak által, vandalizmus, szennyező anyagok végett, vagy a kézikönyvben előírtaktól eltérő változtatások, festések, más összekötés, ragasztás, nem megfelelő tömítés folytán következett be, vagy ha a kár a tisztítás során, nem megfelelő mosószer végett történt. A garancia vagy nem vonatkozik a gyárilag megadott minimális színbeli eltérésekre.
- 1.3 Ez a garancia nem vonatkozik a "vis maior" okozta károkra, amely magában foglalja többek közt a jégesőt, vihart, tornádót, hurrikánt, hóvihart, árvizet, tüzeseteket.
- 1.4 Ez a garancia érvényét veszti, ha a felhasznált szerkezeti elemek és alkatrészek nem kompatibilisek a Palram által írásos formában ajánlott alkatrészekkel.
- 1.5 Ez a garancia kizárólag a termék eredeti vásárlójára vonatkozik. Nem terjed ki a termék második vásárlójára vagy más felhasználójára (beleértve, de nem kizárólagosan, arra a személyre, aki a terméket az eredeti vásárlótól szerezte meg).
2. Követelések és értesítések
- 2.1 Minden garanciális igényt, a termék hibájának/meghibásodásának észrevételét követő 30 napon belül, írásban kell közölni a Palram-nak, mellékelve az eredeti számlát és ezt a garanciajegyet.
- 2.2 A garanciális igényt érvényesítő félnek lehetővé kell tennie a Palram számára, hogy az érintett terméket és a telepítési helyet saját maga is ellenőrizze, úgy, hogy a termék eredeti állapotban van, és semmilyen módon nem távolították el, nem helyezték át és nem végezték módosításokat. A terméket tehát ne küldje vissza a Palram részére bevizsgálásra.
- 2.3 A Palram fenntartja magának azon jogot, hogy függetlenül vizsgálja meg a hiba okait.
3. Kártérítés
- 3.1 Ha a garanciára vonatkozó igényéről a Palram-ot megfelelően értesíti, és az jóváhagyja azt, úgy a vevő, a Palram választása szerint (a) megvásárolhat egy csereterméket vagy cserealkatrészt; vagy (b) az eredeti termék, vagy annak részleges vételárát visszakapja, mindez az alábbi ütemezés szerint:

Vásárlás utáni időszak	Cseretermék vagy cserealkatrész	Visszatérítés
A vásárlás dátumától számítva, az 1. év végéig	Díjmentes	100%
Az 1. év végétől a 2. év végéig	A vevő az eredeti vételár 10% -át fizeti ki	90%
A 2. év végétől a 3. év végéig	A vevő az eredeti vételár 20% -át fizeti ki	80%
A 3. év végétől a 4. év végéig	A vevő az eredeti vételár 30% -át fizeti ki	70%
A 4. év végétől a 5. év végéig	A vevő az eredeti vételár 40% -át fizeti ki	60%
A 5. év végétől a 6. év végéig	A vevő az eredeti vételár 50% -át fizeti ki	50%
A 6. év végétől a 7. év végéig	A vevő az eredeti vételár 60% -át fizeti ki	40%
A 7. év végétől a 8. év végéig	A vevő az eredeti vételár 70% -át fizeti ki	30%
A 8. év végétől a 9. év végéig	A vevő az eredeti vételár 80% -át fizeti ki	20%
A 9. év végétől a 10. év végéig	A vevő az eredeti vételár 90% -át fizeti ki	10%

- 3.2 A kétségek elkerülése végett a hibás alkatrész/-ek kompenzációjára vonatkozó meghatározás, a fenti ütemezés szerint történik, melynek alapját a hibás alkatrész eredeti ára képi. A Palram fenntartja azon jogát, hogy ha a termék vagy annak bármely alkatrésze nem érhető el, vagy nem gyártják már, úgy azt más termékkel vagy alkatrészsel helyettesítse.
- 3.3 A garancia nem terjed ki a termék eltávolításának és telepítésének költségeire, illetve az adóra, vagy szállítási költségekre, továbbá a termék meghibásodásából eredő bármilyen más közvetlen, vagy közvetett veszteségre.
4. Általános feltételek és korlátozások
- 4.1 A GARANCIAJEGYBEN NEM SZEREPLŐ, EGYÉB KÖZVETLEN VAGY HALLGATÓLAGOS JÓTÁLLÁS NINCΣ, IDEÉRTVE, DE NEM KIZÁRÓLAG, AZ ÉRTÉKESÍTHETŐSÉGRE VAGY EGY ADOTT CÉLRA VALÓ ALKALMASSÁGRA VONATKOZÓ SZAVATOSSÁGOT IS.
- 4.2 KIVÉVE, HA EZEN GARANCIAJEGY KI NEM MONDJA, A PALRAM NEM FELELŐS ESETLEGES KÁROKÉRT VAGY VESZTESÉGEKÉRT A VEVŐVEL SZEMBEN, SEM KÖZVETLENÜL, SEM KÖZVETVE, MÉG HA AZ A HASZNÁLAT SORÁN IS KÖVETKEZIK BE, VAGY HA A KÁR BÁRMILYEN MÁS MÓDON KAPCSOLÓDIK A TERMÉKHEZ.
- 4.3 HA A PALRAM-NAK BÁRMELY VONATKOZÓ TÖRVÉNY ÉRTELMEBEN TILOS A FENTI GARANCIÁT FORGALOMBA HOZNI A TERMÉK EGY ADOTT CÉLRA TÖRTÉNŐ FELHASZNÁLÁSÁVAL ÉS ALKALMASSÁGÁVAL KAPCSOLATOSAN, ÚGY A TERMÉKSEL KAPCSOLATOSAN, AZ ÖSSZES ILYEN GARANCIA ÉRVÉNYSÉGE KIZÁRÓLAG AZ EMLÍTTETT TÖRVÉNY GARANCIAIΣ IDŐTARTAMÁRA KORLÁTOZÓDIK, VAGY, HA JOGLALG ALKALMAZHATÓ, ÚGY A GARANCIA A LEHOSSZABB IDŐSZAKRA ALKALMAZANDÓ, MELYET A JOGSZABÁLYOK ELŐÍRÑAK.
- 4.4 KIZÁRÓLAGOSAN, MINDIG ÉS MINDEN KÖRÜLMÉNY KÖZÖTT, A VÁSÁRLÓ FELEL A TERMÉK MEGFELELŐ FELÉPÍTÉSI HELYÉNEK MEGÁLLAPÍTÁSÁÉRT, ANNAK KEZELÉSÉÉRT, TÁROLÁSÁÉRT, ÖSSZEÁLLÍTÁSÁÉRT, TOVÁBBÁ A TERMÉK BIZTONSÁGOS HASZNÁLATÉRT, MINDEN HELYSZÍNEN ÉS MINDEN ALKALMAZÁSI TERÜLETEN. A PALRAM NEM TEHETŐ FELELŐSSÉ SEMMILYEN, A VÁSÁRLÓT, VAGY MÁS SZEMÉLYEKET ÉRT VAGYONKI KÁROKÉRT, VAGY SÉRÜLÉSEKÉRT, AMELYEK A TERMÉK NEM RENDELTELTÉSSZÉRŐ HASZNÁLATÁBÓL, TÁROLÁSÁBÓL, TELEPÍTÉSÉBŐL, ILL. ÖSSZESZERELÉSÉBŐL ADÓDÑNAK, VAGY HA FENTIÉKRE VONATKOZÓAN, A SZERKÉZET KAPCSOLÓDÓ ÍRÁSOS ÚTmutatóban leírtak nem lettek betartva.
- 4.5 AMENNYIBEN A PALRAM MÁSHOGY NEM RENDELKEZIK, ÚGY A TERMÉK KIZÁRÓLAG RENDELTELTÉSSZÉRŐ OTTHONI, VAGY KÉRESKEDELMI FELHASZNÁLÁSRA KÉSZÜLT. A PALRAM NEM VÁLLAL SEMMILYEN FELELŐSSÉGET OLYAN VESZTESÉGEKÉRT VAGY KÁROKÉRT, MELYEK AZ OLYAN HELYTELEN, NEM RENDELTELTÉSSZÉRŐ HASZNÁLATBÓL EREDNEK, MELY HASZNÁLATI CÉL NINCΣ AZ útmutatóban ÍRÁSBA FOGLALVA, ILL. HA A TERMÉKET A TÖRVÉNYEK VAGY ELŐÍRÁSOK ÉRTELMEBEN TILOS HASZNÁLNI AZON TERÜLETEN, AHOVA TELEPÍTÉSTÉTK.
- 4.6 A TERMÉK ROgzITÉSE A TALAJHOZ ELENGEDHETET EN ANNAK STABILITASAHOZ ES MEREVSÉGEHEZ. EZT A JOTALLAS ERVENYESITESE ERDEKEBEN IS EL KELL VEGEZNI.

HU

## Gwarancja Palramu ograniczona na 10 lat.

### Szczegóły produktu: Altany i zadaszenia tarasow.

Palram Applications (1995) Ltd (Numer firmy: 512106824) której zarejestrowane biuro znajduje się w Teradion Industrial Park, M.P Misgav 20174, Izrael ("Palram") gwarantuje, że produkt pozbawiony jest wad materiałowych bądź usterek w wykonaniu na okres 10 lat liczonych od pierwotnej daty zakupu przedmiotu zgodnie z definicjami, warunkami i zastrzeżeniami zawartymi w niniejszej gwarancji.

- 1. Warunki**
- 1.1 Niniejsza gwarancja obowiązuje dany produkt wyłącznie jeśli jego montaż, czyszczenie, obsługa i konserwacja byly wykonywane zgodnie z pisemnymi zaleceniami Palramu.
- 1.2 Zastosowanie komercyjne bądź każde inne odbiegające od użytku osobistego czy domowego nie jest objęte niniejszą gwarancją.
- 1.3 Bez naruszenia powyższych warunków, szkody spowodowane użyciem siły, niepoprawną obsługą, nieodpowiednim zastosowaniem, niedbałym użyciem lub montażem, wypadkami, oddziaływaniem obcych przedmiotów, wandalizmem, zanieczyszczeniami, przeróbkami, malowaniem, łączeniem, klejeniem, uszczelnianiem niezgodnym z podręcznikiem użytkownika lub szkody wynikające z czyszczenia niezgodnymi środkami czyszczącymi oraz pomniejszcze niezgodności Produktu nie są objęte niniejszą gwarancją.
- 1.4 Niniejsza gwarancja nie dotyczy szkód spowodowanych „siłami wyższymi", wliczając w to między innymi opady burzy, burze, tornada, huragany, śnieżyce, powodzie, skutki pożaru.
- 1.5 Niniejsza gwarancja jest nieważna jeśli części składowe i zastosowane elementy są niezgodne z pisemnymi zaleceniami Palramu.
- 1.6 Niniejsza gwarancja dotyczy wyłącznie oryginalnego nabywcy produktu i nie obejmuje żadnego innego nabywcy bądź użytkownika produktu. (wliczając w to między innymi jakąkolwiek osobę, która nabyła produkt od pierwotnego nabywcy.)
- 2. Reklamacje i zgłoszenia**
- 2.1 Każda reklamacja musi być zgłoszona pisemnie do Palramu w ciągu 30 dni od odkrycia wadliwego produktu z załączeniem oryginalnego paragonu oraz niniejszej gwarancji.
- 2.2 Wnioskodawca musi zezwolić Palramowi na dokonanie kontroli reklamowanego Produktu oraz samego miejsca montażu, w czasie gdy Produkt nadal znajduje się w swoim pierwotnym położeniu i nie został usunięty ani przeniesiony lub zmieniony w jakikolwiek sposób i/ lub zwrócić Produkt Palramowi do kontroli.
- 3. Odszkodowanie**
- 3.1 Jeśli reklamacja zostanie poprawnie zgłoszona i zatwierdzona przez Palram, nabywca, do wyboru przez Palram, może (a) zakupić zastępczy produkt lub jego części; lub (b) otrzymać zwrot kosztów za oryginalny Produkt lub jego części, zgodnie z poniższym schematem:

Okres po zakupie	Wymiana produktu lub jego części	Refundacja
Od daty zakupu do końca 1 roku	Bezplatnie	100%
Koniec 1 roku do końca 2 roku	Nabywca zapłaci 10% oryginalnej ceny	90%
Koniec 2 roku do końca 3 roku	Nabywca zapłaci 20% oryginalnej ceny	80%
Koniec 3 roku do końca 4 roku	Nabywca zapłaci 30% oryginalnej ceny	70%
Koniec 4 roku do końca 5 roku	Nabywca zapłaci 40% oryginalnej ceny	60%
Koniec 5 roku do końca 6 roku	Nabywca zapłaci 50% oryginalnej ceny	50%
Koniec 6 roku do końca 7 roku	Nabywca zapłaci 60% oryginalnej ceny	40%
Koniec 7 roku do końca 8 roku	Nabywca zapłaci 70% oryginalnej ceny	30%
Koniec 8 roku do końca 9 roku	Nabywca zapłaci 80% oryginalnej ceny	20%
Koniec 9 roku do końca 10 roku	Nabywca zapłaci 90% oryginalnej ceny	10%

- 3.2 W celu uniknięcia jakichkolwiek wątpliwości, kalkulacja postanowienia w związku z odszkodowaniem za wadliwe części, zgodnie z powyższym schematem, będzie oparta na oryginalnym wkładzie finansowym Produktu za jego wadliwe części. Palram zastrzega sobie prawo do zapewnienia zamienników jeśli Produkt lub jakokolwiek jego część jest niedostępna lub nieaktualna.
- 3.3 Niniejsza gwarancja nie pokrywa żadnych kosztów usunięcia lub montażu Produktu, podatków lub transportu, bądź jakichkolwiek innych bezpośrednich lub pośrednich strat które mogly nastąpić po awarii Produktu
- 4. Warunki ogólne i ograniczenia**
- 4.1 INNE NIŻ KONKRETNE OKREŚLONE W NINIEJSZEJ GWARANCJI, WSZYTKIE INNE GWARANCJE, WYRAŻONE CZY DOROZUMIANE, WŁĄCZAJĄC W TO WSZYTKIE DOROZUMIANE GWARANCJE PRZYDATNOŚCI HANDLOWEJ BĄDZ STOSOWNOŚCI DO OKREŚLONEGO CELU NIE SĄ WŁĄCZONE TAK DŁUGO JAK POZWALA NA TO PRAWO.
- 4.2 W WYJĄTKIEM PRZYPADKÓW KONKRETNE OKREŚLONYCH W NINIEJSZEJ GWARANCJI PALRAM NIE NIE JEST ZOBOWIĄZANY ZA JAKIEKOLWIEK STRATY I LUB SZKODY, JAKICH DOZNAŁ NABYWCA W SPOsÓB BEZPÓŚREDNI, PÓŚREDNI, LUB W WYNIKU UZYTJKU, BĄDZ W JAKIKOLWIEK INNY SPOsÓB POWIĄZANY Z PRODUKTEM.
- 4.3 JEŚLI PALRAM JEST ZABRONIYNY PRZEZ JAKIEKOLWIEK OBOWIĄZUJĄCE PRAWO PONIJAJĄC DOROZUMIĄNĄ GWARANCJĘ PRZYDATNOŚCI OSNDLWEJ BĄDZ STOSOWNOŚCI DO OKREŚLONEGO CELU ZWIĄZANEGO Z PRODUKTEM, OKRES TRWANIA TAKICH GWARANCJI JEST JEDNOZNACZNIE OGRANICZONY DO CZASU TRWANIA TEJ GWARANCJI, BĄDZ MAKSIMALNEGO CZASU WYMAGANEGO PRZEZ PRAWO.
- 4.4 NABYWCA JEST WYLĄCZNIE ODPOWIEDZIALNY ZA DOPILNOWANIE OBSŁUGI, PRZECHOWYWANIA, MONTAŻU, INSTALACJI, ORAZ CZY UZYTEKOWANIE PRODUKTU JEST BEZPIECZNE ORAZ WŁAŚCIWE W JAKIMKOLWIEK POŁOŻENIU DLA JAKIEKOLWIEK ZASTOSOWANIA I JAKIKOLWIEK OKOLICZNOŚCI. PALRAM NIE JEST ODPOWIEDZIALNE ZA SZKODY LUB OBRAŻENIA NABYWICY BĄDZ JAKIEKOLWIEK INNEJ OSOBY LUB WŁASNOŚCI WYNIKAJĄCE Z Z NIEWŁAŚCIWEJ OBSŁUGI, PRZECHOWYWANIA, MONTAŻU, INSTALACJI I ZASTOSOWANIA PRODUKTU.
- 4.5 O ILE FIRMA PALRAM WYRAŻA NIE WSKAZAŁA INACZEJ, PRODUKT JEST PRZEZNACZONY WYLĄCZNIE DO ZWYKLEGO UZYTJKU DOMOWEGO I KOMERCYJNEGO. PALRAM NIE JEST ODPOWIEDZIALNY ZA JAKIEKOLWIEK STRATY LUB SZKODY, KosZTY LUB WYDATKI WYNIKAJĄCE Z JAKIEKOLWIEK ZASTOSOWANIA PRODUKTU W JAKIMKOLWIEK CELU, KTÓRY NIE JEST ZALECANY PRZEZ PISEMNĄ INSTRUKCJĘ LUB KTÓRY NIE JEST DOZWOŁONY PRZEZ OBOWIĄZUJĄCE PRAWO LUB INNY KODEKS WYNIKAJĄCY Z LOKALIZACJI W KTÓREJ NABYWCA BĘDZIE STOSOWAŁ PRODUKT.
- 4.6 PRZYMOcOwANIE TEGO PRODUKTU DO ZIEMI JEST KLUCzOWE DLA ZAPEWNIENIA MU STABILNOKI I SZTYWNOKI. ABY ZACHOW.K WAZNOK GWARANCJI, NALEZY ZAKORICZYC TEN ETAP MONTAŻU.

PL

## 10 letá omezená záruka Palram

### Detaily produktu: Zahradní přístřešky a kryty patio

Palram Applications (1995) Ltd (Společnost číslo: 512106824), jejíž registrační kancelář je na adrese Teradion Industrial Park, M.P Misgav 20174000, Izrael („Palram“), zaručuje, že Produkt nebude mít žádné vady materiálu nebo řemeslného zpracování po dobu 10 let od data původního nákupu. Toto podléhá definicím, podmínkám a ujednáním obsaženým v této záruce.

#### 1. Podmínky

- 1.1 Tato záruka bude platit, pouze pokud se Produkt instaluje, čistí, ovládá a udržuje v souladu s písemnými doporučeními společnosti Palram.
- 1.2 Bez ohledu na výše uvedené tato záruka nekrývá poškození způsobená silou, nesprávnou manipulací, nepříslušným používáním, nedbalým používáním, montáží nebo údržbou, nehodami, vlivem cizích objektů, vandalismem, znečišťujícími látkami, pozměněními, malováním, spojením, slepením, utěsněním, které nejsou v souladu s uživatelskou příručkou, poškození následkem čištění nekompatibilními čisticími prostředky, ani menší odchylky Produktu.
- 1.3 Tato záruka nekrývá poškození způsobená „vyšší mocí“, která mimo jiné zahrnují krupobítí, bouři, tornádo, hurikán, sněhovou bouři, záplavy a účinky ohně.
- 1.4 Tato záruka je neplatná, pokud nejsou konstrukční části a komponenty používány v souladu s písemnými doporučeními společnosti Palram.
- 1.5 Tato záruka platí pouze pro původního kupujícího Produktu. Neprodukuje se na žádné jiné kupujícího nebo uživatele Produktu (včetně, ale ne pouze na jakoukoliv osobu, která získá Produkt od původního kupujícího).

#### 2. Požadavky a oznámení

- 2.1 Každý záruční požadavek musí být společnosti Palram oznámen písemně do 30 dní od zjištění vadného Produktu a musí mít příložený doklad o nákupu a tuto záruku.
- 2.2 Žadatel musí umožnit společnosti Palram kontrolu souvisejícího Produktu a vlastního místa instalace, dokud je Produkt stále ve své původní poloze a nebyl odstraněn ani žádným způsobem změněn, a/nebo vrácení Produktu společnosti Palram na testování.
- 2.3 Společnost Palram si vyhrazuje právo nezávisle prošetřit příčinu jakéhokoliv selhání.

#### 3. Kompenzace

- 3.1 Pokud je požadavek podle této Záruky správně oznámen a schválen společností Palram, pak může kupující podle výběru společnosti Palram buď (a) koupit náhradní Produkt nebo část/části; nebo (b) obdržet vrácení peněz původní ceny Produktu nebo části/části, vše v souladu s následujícími rozvrhem:

Období po nákupu	Výměna produktu nebo části/části	Vrácení peněz
Od data nákupu do konce 1. roku	Zdarma	100%
Od konce 1. roku do konce 2. roku	kupující zaplatí 10 % procent původní ceny	90%
Od konce 2. roku do konce 3. roku	kupující zaplatí 20 % původní ceny	80%
Od konce 3. roku do konce 4. roku	kupující zaplatí 30 % původní ceny	70%
Od konce 4. roku do konce 5. roku	kupující zaplatí 40 % původní ceny	60%
Od konce 5. roku do konce 6. roku	kupující zaplatí 50 % původní ceny	50%
Od konce 6. roku do konce 7. roku	kupující zaplatí 60 % původní ceny	40%
Od konce 7. roku do konce 8. roku	kupující zaplatí 70 % původní ceny	30%
Od konce 8. roku do konce 9. roku	kupující zaplatí 80 % původní ceny	20%
Od konce 9. roku do konce 10. roku	kupující zaplatí 90 % původní ceny	10%

- 3.2 Výpočet pro rozhodnutí ohledně kompenzace za vadnou část / vadné části bude kvůli zamezení jakýmkoliv pochybnostem v souladu s výše uvedeným rozvrhem založen na příspěvi vadné části k původní ceně Produktu. Společnost Palram si vyhrazuje právo na poskytnutí náhrad, pokud Produkt nebo jakákoliv část nejsou dostupné, nebo jsou zastaralé.
  - 3.3 Tato záruka nekrývá žádné náklady ani výdaje s odstraněním a instalací Produktu ani daně nebo náklady na dopravu nebo jinou přímou nebo nepřímou ztrátu / jiné přímé nebo nepřímé ztráty, které mohou nastat následkem selhání Produktu.
- #### 4. Všeobecné podmínky a omezení
- 4.1 KROMĚ TOHO, CO JE SPECIFICKY UVEDENO V TÉTO ZÁRUCE, JSOU VŠECHNY OSTATNÍ ZÁRUKY, AŽ UŽ VYJÁDRĚNÉ NEBO NAZNAČENÉ VČETNĚ VŠECH NEPŘÍMO VYJÁDRĚNÝCH ZÁRUK PRODEJNOSTI NEBO VHODNOSTI PRO URČITÝ ÚČEL VYLOUČENY V MAXIMÁLNÍM ROZSAHU POVOLENÉM ZÁKONEM.
  - 4.2 KROMĚ PŘÍPADŮ, KTERÉ JSME SPECIFICKY UVEDLI V TÉTO ZÁRUCE, NEMŮŽE BYT SPOLEČNOST PALRAM ZODPOVĚDNÁ ZA ŽÁDNÉ ZTRÁTY ANI POŠKOZENÍ, KTERÉ KUPUJÍCÍ UTRPÍ PŘÍMO, NEPŘÍMO NEBO NÁSLEDKEM POUŽÍVÁNÍ PRODUKTU NEBO JINÝM ZPŮSOBEM SOUVISEJÍCÍM S PRODUKTEM.
  - 4.3 POKUD MÁ SPOLEČNOST PALRAM PODLE JAKÉHOKOLIV PŘÍSLUŠNÉHO ZÁKONA ZAKÁZÁNO VYLOUČIT NEPŘÍMO VYJÁDRĚNÉ ZÁRUKY PRODEJNOSTI NEBO VHODNOSTI PRO SPECIFICKÝ ÚČEL V SOUVISLOSTI S PRODUKTEM, PAK JE DOBA TRVÁNÍ VŠECH TĚCHTO NEPŘÍMO VYJÁDRĚNÝCH ZÁRUK VÝSLOVNĚ OMEZENÁ NA DOBU TRVÁNÍ TĚTO ZÁRUKY NEBO MAXIMÁLNÍ DOBU VYŽADOVANOU PŘÍSLUŠNÝM ZÁKONEM, POKUD JE TATO DOBA DELŠÍ.
  - 4.4 KUPUJÍCÍ JE VYHRADNĚ ZODPOVĚDNÝ ZA ROZHODNUTÍ, ZDA JE MANIPULACE, UKLADNĚNÍ, MONTÁŽ, INSTALACE NEBO POUŽÍVÁNÍ PRODUKTU BEZPEČNĚ A VHODNĚ V JAKÉMKOLIV UMÍSTĚNÍ PRO JAKÉKOLIV DANÉ POUŽITÍ NEBO DANÉ OKOLNOSTI. SPOLEČNOST PALRAM NENÍ ZODPOVĚDNÁ ZA ŽÁDNÉ ZTRÁTY ANI ZRANĚNÍ KUPUJÍCÍHO NEBO JINÉ OSOBY ČI MAJETKU NÁSLEDKEM NESPRÁVNÉ MANIPULACE, USKLADNĚNÍ, INSTALACE, MONTÁŽE NEBO POUŽÍVÁNÍ PRODUKTU, NEBO NEDODRŽENÍM PÍSEMNÝCH POKYŇŮ OHLEDNĚ MANIPULACE, USKLADNĚNÍ, INSTALACE, MONTÁŽE A POUŽÍVÁNÍ PRODUKTU.
  - 4.5 POKUD SPOLEČNOST PALRAM VÝSLOVNĚ NEUVEDE JINAK, JE VÝROBEK URČEN POUZE PRO BEŽNÉ DOMÁCÍ A KOMERČNÍ ÚČELY SPOLEČNOST PALRAM NENÍ ZODPOVĚDNÁ ZA ŽÁDNÉ ZTRÁTY, POŠKOZENÍ ANI NÁKLADY NÁSLEDKEM POUŽÍVÁNÍ PRODUKTU PRO JAKÝKOLIV ÚČEL, KTERÝ NENÍ DOPORUČENÝ PÍSEMNÝMI POKYŇY, NEBO KTERÝ NENÍ POVOLNÝ ŽÁDNOU PŘÍSLUŠNOU LEGISLATIVOU ANI JINOU SBÍRKOU ZÁKONŮ PLATNÝMI V UMÍSTĚNÍ, KDE BUDE KUPUJÍCÍ PRODUKT POUŽÍVAT.
  - 4.6 UKOTVENÍ TOHOTO PRODUKTU K ZEMĚ JE NEZBYTNÉ PRO JEHO STABILITU A PEVNOST. ABY BYLA VASE ZÁRUKA PLATNÁ, JE NUTNÉ DOKONTIT TENTO KROK.



## Περιορισμένη εγγύηση 10 ετών

### Λεπτομέρειες: Καταφύγια κήπο και αίθριο καλύμματα

Η εταιρεία Palram Εφαρμογές (1995) Ltd (αριθμός Εταιρεία: 512106824), η έδρα της οποίας βρίσκεται στο Teradion Industrial Park, MP Misgav 20174, Ισραήλ (“Palram”) εγγυάται ότι το προϊόν δεν θα είναι ελαττωματικά υλικά ή την εργασία για μια περίοδο 10 ετών από την αρχική ημερομηνία αγοράς και με την επιφύλαξη των ορισμών, τους όρους και τις προϋποθέσεις που εμπεριέχονται στην παρούσα εγγύηση.

#### 1. Συνθήκες

- 1.1 Αυτή η εγγύηση ισχύει μόνο αν το Προϊόν εγκαθίσταται, καθαρίζεται, χρησιμοποιείται και συντηρείται σύμφωνα με τις γραπτές συστάσεις της Palram.
- 1.2 Χωρίς να παρεκκλίνουμε από τα παραπάνω, δεν καλύπτονται από αυτή την εγγύηση η ζημία που προκαλείται από τη χρήση δύναμης, μη ορθό χειρισμό, ακατάλληλη χρήση, απρόσεκτη χρήση ή συναρμολότητα ή συντήρηση, ατυχήματα, κρούση από ξένα σώματα, βανδαλισμό, ρύπους, αλλαγές, βαφή, σύνδεση, κόλλημα, σφράγισμα που γίνεται χωρίς συμμόρφωση με το χειρίδιο χρήστη ή ζημία που προκύπτει από καθαρισμό με μη συμβατά καθαριστικά και μικρές αποκλίσεις του Προϊόντος.
- 1.3 Η εγγύηση αυτή δεν εφαρμόζεται για ζημιές που προκύπτουν από “ανώτερη βία”, οι οποίες περιλαμβάνουν αλλά δεν περιορίζονται σε, χαλάζι, καταιγίδα, ανεμοστρόβιλο, θύελλα, χιονοθύελλες, πλημμύρα, αποτελέσματα πυρκαγιάς.
- 1.4 Η εγγύηση αυτή δεν ισχύει αν τα δομικά μέρη και τα συστατικά που χρησιμοποιούνται δεν είναι συμβατά με τις γραπτές συστάσεις της Palram.
- 1.5 Η εγγύηση αυτή εφαρμόζεται μόνο για τον αρχικό αγοραστή του Προϊόντος. Δεν ισχύει για οποιονδήποτε άλλο αγοραστή ή χρήστη του Προϊόντος (συμπεριλαμβανομένων, αλλά όχι περιορισμένων, οποιοδήποτε ατόμων που αποκτήσουν το Προϊόν από τον αρχικό αγοραστή).
2. Αξιώσεις και Ειδιοποιήσεις
- 2.1 Κάθε αίτηση αποζημίωσης λόγω εγγύησης θα πρέπει να αποσταλεί γραπτώς στην Palram εντός 30 ημερών από την ανακάλυψη του ελαττωματικού προϊόντος, επισυνάπτοντας την αρχική απόδειξη αγοράς καθώς και την παρούσα εγγύηση.
- 2.2 Ο αιτών πρέπει να επιτρέπει στην Palram να εξετάσει το εν λόγω Προϊόν και το σημείο της εγκατάστασης ενώ το Προϊόν βρίσκεται στην αρχική του θέση και δεν έχει μετακινηθεί ή αφαιρεθεί ή αλλαχθεί με οποιοδήποτε τρόπο ή/και να επιστρέφει το Προϊόν στην Palram για εξέταση.
- 2.3 Η Palram δεσμεύει το δικαίωμα να εξετάσει ανεξάρτητα την αιτία οποιουδήποτε προβλήματος.

#### 3. Αποζημίωση

- 3.1 Αν μια αξίωση υπό αυτή την Εγγύηση ειδοποιηθεί ορθά και την εγκρίνει η Palram, ο αγοραστής, με την επιλογή της Palram, μπορεί είτε να (α) αγοράσει ένα Προϊόν ή μέρος/-η ως αντικατάσταση ή (β) να λάβει αποζημίωση της τιμής του αρχικού Προϊόντος ή μέρος/-ή αυτής, όλα σύμφωνα με το ακόλουθο χρονοδιάγραμμα:

Περίοδος μετά από την αγορά	Προϊόν ή μέρος/-η ως αντικατάσταση	Επιστροφή
Από την ημερομηνία αγοράς ως το τέλος του 1ου έτους	Χωρίς χρέωση	100%
Τέλος του 1ου έτους ως το τέλος του 2ου έτους	ο αγοραστής θα πληρώσει το 10% της αρχικής τιμής αγοράς	90%
Τέλος του 2ου έτους ως το τέλος του 3ου έτους	ο αγοραστής θα πληρώσει το 20% της αρχικής τιμής αγοράς	80%
Τέλος του 3ου έτους ως το τέλος του 4ου έτους	ο αγοραστής θα πληρώσει το 30% της αρχικής τιμής αγοράς	70%
Τέλος του 4ου έτους ως το τέλος του 5ου έτους	ο αγοραστής θα πληρώσει το 40% της αρχικής τιμής αγοράς	60%
Τέλος του 5ου έτους ως το τέλος του 6ου έτους	ο αγοραστής θα πληρώσει το 50% της αρχικής τιμής αγοράς	50%
Τέλος του 6ου έτους ως το τέλος του 7ου έτους	ο αγοραστής θα πληρώσει το 60% της αρχικής τιμής αγοράς	40%
Τέλος του 7ου έτους ως το τέλος του 8ου έτους	ο αγοραστής θα πληρώσει το 70% της αρχικής τιμής αγοράς	30%
Τέλος του 8ου έτους ως το τέλος του 9ου έτους	ο αγοραστής θα πληρώσει το 80% της αρχικής τιμής αγοράς	20%
Τέλος του 9ου έτους ως το τέλος του 10ου έτους	ο αγοραστής θα πληρώσει το 90% της αρχικής τιμής αγοράς	10%

- 3.2 Για να αποφευχθούν τυχόν απορίες, ο υπολογισμός για την αποζημίωση για τα ελαττωματικά μέρη, σύμφωνα με τον παραπάνω πίνακα, θα βασίζεται στο μερίδιο του ελαττωματικού μέρους σε σχέση με την αρχική τιμή του Προϊόντος. Η Palram δεσμεύει το δικαίωμα να παράγει αντικαταστάσεις αν το Προϊόν ή οποιοδήποτε μέρος του δεν είναι διαθέσιμο ή αν δεν υπάρχει.
  - 3.3 Η εγγύηση αυτή δεν καλύπτει οποιοδήποτε κόστος και έξοδα αφαιρέσας και εγκατάστασης του Προϊόντος ή φόρους ή έξοδα αποστολής ή οποιοδήποτε άμεσες ή έμμεσες ζημιές οι οποίες προκύπτουν από μη λειτουργία του Προϊόντος.
- #### 4. Γενικές συνθήκες και περιορισμοί
- 4.1 ΕΚΤΟΣ ΑΠΟ ΟΣΑ ΕΧΟΥΝ ΑΝΑΦΕΡΘΕΙ ΕΙΔΙΚΑ ΣΕ ΑΥΤΗ ΤΗΝ ΕΓΓΥΗΣΗ, ΟΛΕΣ ΟΙ ΑΛΛΕΣ ΕΓΓΥΗΣΕΙΣ, ΕΠΕ ΡΗΤΕΣ Ή ΕΜΜΕΣΕΣ, ΣΥΜΠΕΡΙΛΑΜΒΑΝΟΜΕΝΩΝ ΟΛΩΝ ΤΩΝ ΕΜΜΕΣΩΝ ΕΓΓΥΗΣΕΩΝ ΕΜΠΟΡΙΣΜΟΤΗΤΑΣ Ή ΚΑΤΑΛΗΛΟΤΗΤΑΣ ΓΙΑ ΕΝΑ ΣΥΓΚΕΚΡΙΜΕΝΟ ΣΚΟΠΟ ΕΞΑΙΡΟΥΝΤΑΙ ΑΠΟ ΟΣΑ ΕΠΙΤΡΕΠΕΙ Ο ΝΟΜΟΣ.
  - 4.2 ΕΚΤΟΣ ΑΠΟ ΠΕΡΙΠΤΩΣΕΙΣ ΠΟΥ ΕΧΟΥΜΕ ΑΝΑΦΕΡΕΙ ΡΗΤΑ ΣΕ ΑΥΤΗ ΤΗΝ ΕΓΓΥΗΣΗ, Η PALRAM ΔΕΝ ΕΙΝΑΙ ΥΠΕΥΘΥΝΗ ΓΙΑ ΟΠΟΙΕΣΔΗΠΟΤΕ ΑΠΩΛΕΙΣ Ή ΖΗΜΙΕΣ ΠΟΥ Ο ΑΓΟΡΑΣΤΗΣ ΜΠΟΡΕΙ ΝΑ ΔΕΧΘΕΙ ΑΜΕΣΑ, ΕΜΜΕΣΑ Ή ΩΣ ΣΥΝΕΠΕΙΑ ΤΗΣ ΧΡΗΣΗΣ, Ή ΣΥΝΔΕΟΜΕΝΕΣ ΜΕ ΟΠΟΙΑΔΗΠΟΤΕ ΤΡΟΠΟ ΜΕ ΤΟ ΠΡΟΪΟΝ.
  - 4.3 ΑΝ Η PALRAM ΑΠΟΡΡΕΥΕΤΑΙ ΥΠΟ ΟΠΟΙΟΔΗΠΟΤΕ ΕΦΑΡΜΟΣΤΕΟ ΝΟΜΟ ΝΑ ΕΞΑΙΡΕΙΤΕ ΤΙΣ ΕΜΜΕΣΕΣ ΕΓΓΥΗΣΕΙΣ ΕΜΠΟΡΕΥΜΑΤΟΠΟΙΗΣΗΣ Ή ΚΑΤΑΛΗΛΟΤΗΤΑΣ ΓΙΑ ΕΝΑΝ ΣΥΓΚΕΚΡΙΜΕΝΟ ΣΚΟΠΟ ΣΕ ΣΧΕΣΗ ΜΕ ΤΟ ΠΡΟΪΟΝ, Η ΔΙΑΡΚΕΙΑ ΟΠΟΙΑΔΗΠΟΤΕ ΕΜΜΕΣΩΝ ΕΓΓΥΗΣΕΩΝ ΠΕΡΙΟΡΙΖΕΤΑΙ ΡΗΤΑ ΣΤΗ ΠΕΡΙΟΔΟ ΑΥΤΗΣ ΤΗΣ ΕΓΓΥΗΣΗΣ Η, ΑΝ Η ΠΕΡΙΟΔΟΣ ΕΙΝΑΙ ΜΕΓΑΛΥΤΕΡΗ, ΣΤΗΝ ΜΕΓΙΣΤΗ ΠΕΡΙΟΔΟ ΠΟΥ ΑΓΙΑΤΕΙ Ο ΕΦΑΡΜΟΣΤΕΟΣ ΝΟΜΟΣ.
  - 4.4 Ο ΑΓΟΡΑΣΤΗΣ ΕΙΝΑΙ Ο ΜΟΝΟΣ ΥΠΕΥΘΥΝΟΣ ΓΙΑ ΝΑ ΚΑΘΟΡΙΣΕΙ ΑΝ Η ΧΡΗΣΗ, ΑΠΟΘΗΚΕΥΣΗ, ΣΥΝΑΡΜΟΛΟΓΗΣΗ, ΕΓΚΑΤΑΣΤΑΣΗ Η ΧΡΗΣΗ ΤΟΥ ΠΡΟΪΟΝΤΟΣ ΕΙΝΑΙ ΑΣΦΑΛΗΣ ΚΑΙ ΚΑΤΑΛΗΛΗ ΓΙΑ ΟΠΟΙΑΔΗΠΟΤΕ ΤΟΠΟΘΕΣΙΑ, ΓΙΑ ΟΠΟΙΑΔΗΠΟΤΕ ΕΦΑΡΜΟΓΗ Η ΣΕ ΟΠΟΙΑΔΗΠΟΤΕ ΠΕΡΙΣΤΑΣΗ. Η PALRAM ΔΕΝ ΕΙΝΑΙ ΥΠΕΥΘΥΝΗ ΓΙΑ ΟΠΟΙΕΣΔΗΠΟΤΕ ΖΗΜΙΕΣ Ή ΤΡΑΥΜΑΤΙΣΜΟ ΣΤΟΝ ΑΓΟΡΑΣΤΗ, ΣΕ ΟΠΟΙΑΔΗΠΟΤΕ ΑΛΛΟ ΑΤΟΜΟ Η ΙΔΙΟΚΤΗΣΙΑ ΟΙ ΟΠΟΙΕΣ ΠΡΟΚΥΠΟΥΝ ΑΠΟ ΑΚΑΤΑΛΛΗΛΟ ΧΕΙΡΙΣΜΟ, ΑΠΟΘΗΚΕΥΣΗ, ΕΓΚΑΤΑΣΤΑΣΗ, ΣΥΝΑΡΜΟΛΟΓΗΣΗ Η ΧΡΗΣΗ ΤΟΥ ΠΡΟΪΟΝΤΟΣ Η ΜΗ ΣΥΜΜΟΡΦΩΣΗ ΜΕ ΤΙΣ ΓΡΑΠΤΕΣ ΟΔΗΓΙΕΣ ΣΧΕΤΙΚΑ ΜΕ ΤΗΝ ΧΡΗΣΗ, ΑΠΟΘΗΚΕΥΣΗ ΣΥΝΑΡΜΟΛΟΓΗΣΗ, ΕΓΚΑΤΑΣΤΑΣΗ ΚΑΙ ΧΡΗΣΗ ΤΟΥ ΠΡΟΪΟΝΤΟΣ. ΕΑΝ Η PALRAM ΔΕΝ ΔΗΛΩΣΕΙ ΡΗΤΑ ΤΟ ΑΝΤΙΘΕΤΟ, ΤΟ ΠΡΟΪΟΝ ΠΡΟΟΡΙΖΕΤΑΙ ΑΠΟΚΛΕΙΣΤΙΚΑ ΓΙΑ ΚΑΝΟΝΙΚΗ ΟΙΚΙΑΚΗ ΚΑΙ ΕΜΠΟΡΙΚΗ ΧΡΗΣΗ.
  - 4.5 Η PALRAM ΔΕΝ ΕΙΝΑΙ ΥΠΕΥΘΥΝΗ ΓΙΑ ΟΠΟΙΑΔΗΠΟΤΕ ΑΠΩΛΕΙΑ, ΖΗΜΙΑ, ΚΟΣΤΟΣ Ή ΕΞΟΔΟ ΠΟΥ ΠΡΟΚΥΠΟΥΝ ΑΠΟ ΟΠΟΙΑΔΗΠΟΤΕ ΧΡΗΣΗ ΤΟΥ ΠΡΟΪΟΝΤΟΣ ΓΙΑ ΟΠΟΙΑΔΗΠΟΤΕ ΑΛΛΟ ΣΚΟΠΟ ΠΟΥ ΔΕΝ ΣΥΣΤΗΝΕΤΑΙ ΑΠΟ ΓΡΑΠΤΕΣ ΟΔΗΓΙΕΣ Ή ΠΟΥ ΔΕΝ ΕΠΙΤΡΕΠΕΤΑΙ ΑΠΟ ΟΠΟΙΑΔΗΠΟΤΕ ΕΦΑΡΜΟΣΤΕΟΜΕΝΗ ΝΟΜΟΘΕΣΙΑ Η ΑΛΛΟΥΣ ΚΩΔΙΚΕΣ ΠΟΥ ΞΕΧΟΥΝ ΣΤΗΝ ΤΟΠΟΘΕΣΙΑ ΠΟΥ Ο ΑΓΟΡΑΣΤΗΣ ΘΑ ΧΡΗΣΙΜΟΠΟΙΗΣΕΙ ΤΟ ΠΡΟΪΟΝ.
  - 4.6 Η ΑΓΚΥΡΩΣΗ ΑΥΤΟΥ ΤΟΥ ΠΡΟΪΟΝΤΟΣ ΣΤΟ ΕΔΑΦΟΣ ΕΙΝΑΙ ΑΠΑΡΑΙΤΗΤΗ ΓΙΑ ΤΗ ΣΤΑΘΕΡΟΤΗΤΑ ΚΑΙ ΤΗΝ ΑΚΑΜΨΙΑ ΤΟΥ. ΑΠΑΙΤΕΙΤΑΙ Η ΟΛΟΚΛΗΡΩΣΗ ΑΥΤΟΥ ΤΟΥ ΣΤΑΔΙΟΥ ΓΙΑ ΝΑ ΕΙΝΑΙ ΕΓΚΥΡΗ Η ΕΓΓΥΗΣΗ ΣΑΣ.



# Certificat de garanție Palram cu o durată determinată de 10 ani

RO

## Detalii produs: Adăposturi de grădină și hale pentru terase

Palram Applications (1995) Ltd (Număr de înregistrare: 512106824), cu sediul social în Teradion Industrial Park, M.P. Misgav 20174000, Israel („Palram”) garantează că Produsul nu prezintă defecte de material sau de fabricație pentru o perioadă de 10 ani de la data cumpărării, cu respectarea definițiilor și a termenilor și condițiilor din prezentul certificat de garanție.

### 1. Condiții

- Prezentul certificat de garanție este valabil doar dacă Produsul a fost instalat, curățat, manipulat și întreținut în conformitate cu recomandările scrise ale Palram.
- Fără a deroga de la cele de mai sus, daunele cauzate de folosirea forței în exces, de manipularea incorectă, utilizarea necorespunzătoare, respectiv de utilizarea, montarea sau întreținerea neglijente, accidentele, impactul cu obiecte străine, vandalismul, materiile poluante, alterarea, vopsirea, conectarea, lipirea, etanșarea care nu au fost efectuate în conformitate cu manualul de utilizare, respectiv daunele rezultate din curățarea cu detergenți nepotrivii și deviațiile minore ale Produsului nu sunt acoperite de prezentul certificat de garanție.
- Acest certificat de garanție nu acoperă daunele rezultate din situații de forță majoră, care includ, dar nu se limitează la, grindină, furtună, tornadă, uragan, viscol, inundație, foc.
- Acest certificat de garanție este nul dacă piesele și componentele structurale utilizate nu sunt compatibile cu recomandările scrise ale Palram.
- Acest certificat de garanție este acordat exclusiv cumpărătorului inițial al Produsului. Nu se extinde asupra niciunui alt cumpărător sau utilizator subsecvent al Produsului (inclusiv, dar fără a se limita la, orice persoană care preia Produsul de la cumpărătorul inițial).

### 2. Solicitări și notificări

- Orice solicitare efectuată în baza prezentului certificat de garanție trebuie notificată în scris companiei Palram în termen de 30 de zile de la descoperirea Produsului defect și trebuie să includă și bonul fiscal original și prezentul certificat de garanție.
- Cel care face solicitarea trebuie să permită companiei Palram să verifice Produsul în cauză și locul montării sale cât timp Produsul se află încă în poziția sa originală și înainte de a fi demontat sau modificat în vreun fel și/sau să permită returnarea Produsului la Palram pentru efectuarea de teste.
- Palram își rezervă dreptul de a cerceta în mod independent cauza oricărei defecțiuni.

### 3. Despăgubiri

- Dacă o solicitare efectuată în baza prezentului certificat de garanție este notificată în mod corect și aprobată de Palram, cumpărătorul, la alegerea Palram, poate fie (a) cumpăra un Produs sau o piesă/piese de înlocuire; fie (b) primi înapoi prețul original al Produsului sau al piesei/pieselor, ambele variante cu respectarea următorului calendar:

Perioadă după data cumpărării	Produs sau piesă/piese de înlocuire	Rambursare
De la data cumpărării până la finalul 1 an	Gratuit	100%
De la finalul 1 an până la finalul celui de-al 2 an	cumpărătorul va plăti 10% din prețul original plătit	90%
De la finalul 2 an până la finalul celui de-al 3 an	cumpărătorul va plăti 20% din prețul original plătit	80%
De la finalul 3 an până la finalul celui de-al 4 an	cumpărătorul va plăti 30% din prețul original plătit	70%
De la finalul 4 an până la finalul celui de-al 5 an	cumpărătorul va plăti 40% din prețul original plătit	60%
De la finalul 5 an până la finalul celui de-al 6 an	cumpărătorul va plăti 50% din prețul original plătit	50%
De la finalul 6 an până la finalul celui de-al 7 an	cumpărătorul va plăti 60% din prețul original plătit	40%
De la finalul 7 an până la finalul celui de-al 8 an	cumpărătorul va plăti 70% din prețul original plătit	30%
De la finalul 8 an până la finalul celui de-al 9 an	cumpărătorul va plăti 80% din prețul original plătit	20%
De la finalul 9 an până la finalul celui de-al 10 an	cumpărătorul va plăti 90% din prețul original plătit	10%

- Pentru a înlătura orice fel de dubiu, calculul pentru a stabili cuantumul despăgubirilor pentru piesa/piese defectă(e), în conformitate cu calendarul de mai sus, va porni de la procentul valoric al piesei defecte în prețul original al Produsului. Palram își rezervă dreptul de a furniza înlocuitori dacă Produsul sau orice piesă a acestuia nu mai sunt disponibile sau nu se mai fabrică.
- Acest certificat de garanție nu acoperă costurile sau cheltuielile generate de demontarea sau montarea Produsului, respectiv taxele sau costurile generate de livrare sau de orice alte pierderi directe sau indirecte care ar putea rezulta ca urmare a defectării Produsului.

### 4. Condiții și limitări de ordin general

- CU EXCEPȚIA SITUAȚILOR MENȚIONATE EXPRES ÎN PREZENTUL CERTIFICAT DE GARANȚIE, TOATE CELELĂLTE GARANȚII, EXPRES PREVĂZUTE SAU IMPLICITE, INCLUSIV TOATE GARANȚIILE COMERCIALE IMPLICITE SAU FAPTUL DE A FI POTRIVIT PENTRU UN ANUMIT SCOP SUNT EXCLUSE ÎN MĂSURA MAXIM PERMISĂ DE LEGE.
- CU EXCEPȚIA SITUAȚILOR MENȚIONATE EXPRES ÎN PREZENTUL CERTIFICAT DE GARANȚIE, PALRAM NU VA FI RESPONSABILĂ PENTRU NICIO PIERDERE SAU DAUNĂ SUFERITĂ DE CUMPĂRĂTOR ÎN MOD DIRECT, INDIRECT SAU CA O CONSECINȚĂ A UTILIZĂRII SAU ÎN LEGĂTURĂ, ÎN ORICE ALT MOD, CU PRODUSUL.
- ÎN CAZUL ÎN CARE PALRAM NU ARE DREPTUL, ÎN CONFORMITATE CU ORICE REGLEMENTARE APLICABILĂ, SĂ EXCLUDĂ ÎN GARANȚIILE COMERCIALE IMPLICITE SAU FAPTUL DE A FI POTRIVIT PENTRU UN ANUMIT SCOP DE A PĂTRUNDE LA PRODUS, DURATA VALABILITĂȚII ORICĂROR ASTFEL DE GARANȚII IMPLICITE ESTE LIMITATĂ ÎN MOD EXPRES LA DURATA PREZENTULUI CERTIFICAT DE GARANȚIE SAU, ÎN CAZUL ÎN CARE ESTE MAI MARE, LA DURATA MAXIMĂ ÎMPUSĂ DE REGLEMENTĂRILE APLICABILE.
- CUMPĂRĂTORUL ESTE SINGURUL RESPONSABIL PENTRU A STABILII DACĂ MANIPULAREA, DEPOZITAREA, MONTAJUL, INSTALAREA SAU UTILIZAREA PRODUSULUI SUNT SIGURE ȘI POTRIVITE PENTRU ORICE LOC, PENTRU ORICE APLICAȚIE ȘI ÎN ORICE SITUAȚIE. PALRAM NU ESTE RESPONSABILĂ PENTRU NICIO DAUNĂ SAU RĂNIRE SUFERITĂ DE CUMPĂRĂTOR, DE ORICE ALTĂ PERSOANĂ SAU BUN CE REZULTĂ DIN MANIPULAREA, DEPOZITAREA, MONTAJUL, INSTALAREA SAU UTILIZAREA NECORESUNZĂTOARE A PRODUSULUI SAU DIN NERESPECTAREA INSTRUCȚIUNILOR SCRISE CU PRIVIRE LA MANIPULAREA, DEPOZITAREA, MONTAJUL, INSTALAREA SAU UTILIZAREA PRODUSULUI.
- CU EXCEPȚIA UNEI INDICAȚII CONTRARE EXPRES DIN PARTEA PALRAM, PRODUSUL ESTE DESTINAT NUMAI UTILIZĂRII NORMALE CASNICE ȘI COMERCIALE. PALRAM NU ESTE RESPONSABILĂ PENTRU NICIO PIERDERE, DAUNĂ, COSTURI SAU CHELTUIELI CE REZULTĂ DIN UTILIZAREA PRODUSULUI ÎN ORICE ALT SCOP, ALTUL DECĂT CEL RECOMANDAT ÎN INSTRUCȚIUNILE SCRISE SAU CARE NU ESTE PERMIS DE ORICE REGLEMENTĂRI APLICABILE SAU ALTE CODURI ÎN VIGOARE ÎN LOCUL ÎN CARE CUMPĂRĂTORUL VA FOLOSI PRODUSUL.
- ANCORAREA ACESTUI PRODUS DE SOT ESTE ESENTIALĂ PENTRU STABILITATEA ȘI RIGIDITATEA LUI. ESTE NECESAR SĂ DUCETI LA BUN SFARSIT ACEST PAS PENTRU CA GARANTIA DVS. SĂ FIE VALABILĂ.

# 10-letna omejena garancija podjetja Palram

SL

## Podrobnosti o izdelku: Vrtni nadstreški in nadstreški za terase

Podjetje Palram Applications (1995) Ltd (matična številka: 512106824), katerega sedež je na naslovu Teradion Industrial Park, M.P. Misgav 20174, Izrael ("podjetje Palram"), jamči, da bo izdelek brez napak v materialu ali pri proizvodnji še 10 let od originalnega datuma nakupa skladno z opredeljenimi pojmovi in pogoji, ki jih vsebuje ta garancija.

### 1. Pogoji

- Ta garancija velja le, če je izdelek nameščen, očiščen, se uporablja in vzdržuje skladno s pisnimi priporočili podjetja Palram.
- Brez odstopanja od zgoraj navedenega v tej garanciji ni zajeta škoda, ki je nastala zaradi uporabe sile, nepravilnega ravnanja, neprimerne ali malomarne uporabe ali sestavljanja ali vzdrževanja, nesreče, udarca z drugimi predmeti, vandalizma, onesnaževanja, sprememb, barvanja, povezovanja, lepljenja in tesnjenja, ki ni v skladu z navodili za uporabo, ali škoda, ki nastane zaradi čiščenja z nezdružljivimi detergenzi, ali manjša odstopanja izdelka.
- Ta garancija ne velja za škodo, ki je posledica »višje sile«, ki med drugim vključuje točo, nevihto, tornado, orkan, snežni metez, poplavo in posledice požara.
- Ta garancija postane neveljavna, če uporabljeni strukturni in sestavni deli niso združljivi s pisnimi priporočili podjetja Palram.
- Ta garancija velja samo za originalnega kupca izdelka. Garancija se ne prenese na drugega kupca ali uporabnika tega izdelka (med drugim vključno s katero koli osebo, ki izdelek pridobi od originalnega kupca izdelka).

### 2. Zahtevki in obvestila

- O vsakem garancijskem zahtevku je treba pisno seznaniti podjetje Palram v 30 dneh po odkritju pomanjkljivosti izdelka ter temu obvestilu priložiti originalni račun in to garancijo.
- Vlagatelj zahtevka mora podjetju Palram dovoliti, da pregleda zadevni izdelek in mesto, kjer je bil izdelek uporabljen, medtem ko je izdelek še vedno v svojem prvotnem položaju in ni bil odstranjen, premaknjen ali spremenjen, in/ali mora vrniti izdelek podjetju Palram za testiranje.
- Palram si pridržuje pravico, da neodvisno razižče vzrok za kakršno koli okvaro.

### 3. Odškodnina

- Če je podjetje Palram ustrezno obveščeno o garancijskem zahtevku in ga odobri, podjetje Palram ponudi kupcu možnost, da (a) kupi nadomestni izdelek ali del/-e; ali (b) prejme povračilo nakupne cene originalnega izdelka ali dela/-ov, vse v skladu z naslednjim časovnim razporedom:

Obdobje po nakupu	Nadomestni izdelek ali del/-i	Povračilo
Od datuma nakupa do konca 1. leta	Brezplačno	100 %
Od konca 1. leta do konca 2. leta	Kupec bo plačal 10 % originalne nakupne cene	90 %
Od konca 2. leta do konca 3. leta	Kupec bo plačal 20 % originalne nakupne cene	80 %
Od konca 3. leta do konca 4. leta	Kupec bo plačal 30 % originalne nakupne cene	70 %
Od konca 4. leta do konca 5. leta	Kupec bo plačal 40 % originalne nakupne cene	60 %
Od konca 5. leta do konca 6. leta	Kupec bo plačal 50 % originalne nakupne cene	50 %
Od konca 6. leta do konca 7. leta	Kupec bo plačal 60 % originalne nakupne cene	40 %
Od konca 7. leta do konca 8. leta	Kupec bo plačal 70 % originalne nakupne cene	30 %
Od konca 8. leta do konca 9. leta	Kupec bo plačal 80 % originalne nakupne cene	20 %
Od konca 9. leta do konca 10. leta	Kupec bo plačal 90 % originalne nakupne cene	10 %

- Da bi se izognili dvomom, se izračun za določitev odškodnine za del/-e z napako po zgoraj navedenem časovnem razporedu izračuna na podlagi prispevka dela z napako k originalni ceni izdelka. Podjetje Palram si pridržuje pravico, da zagotovi nadomestilo, če izdelek ali kateri koli njegov del ni na voljo ali je zastarel.
- Ta garancija ne zajema nobenih izdatkov in stroškov odstranitve in namestitve zadevnega izdelka ali davkov, stroškov dostave ali kakršnih koli drugih neposrednih ali posrednih izgub, ki lahko nastanejo zaradi okvare izdelka.

### 4. Splošni pogoji in omejitve

- RAZEN ČE JE BILO V TEJ GARANCIJI POSEBEJ NAVEDENO, SO VSE DRUGE GARANCIJE, BODISI IZREČNE ALI IMPLICITNE, VKLJUČNO Z VSEMI IMPLICITNIMI GARANCIJAMI O PRIMERNOSTI IZDELKA ZA PRODAJO ALI ZA DOLOČEN NAMEN, IZVZETE V OBLASTI, KI GA DOVOLJUJE ZAKONODAJA.
- RAZEN KADAR JE TO IZREČNO NAVEDENO V TEJ GARANCIJI, PODJETJE PALRAM NI ODGOVORNO ZA KAKRŠNO KOLI IZGUBO ALI ŠKODO, KI JO KUPEC UTRPI NEPOSREDNO, POSREDNO ALI KOT POSLEDICO UPORABE ALI V KATERI KOLI DRUGI POVEZAVI S TEM IZDELKOM.
- ČE JE PODJETJU PALRAM V SKLADU S KATERIMI KOLI VELJAVNIMI ZAKONI PREPOVEDANO IZKLUČITI IMPLICITNE GARANCIJE O PRIMERNOSTI IZDELKA ZA PRODAJO ALI ZA DOLOČEN NAMEN V POVEZAVI S TEM IZDELKOM, JE TRAJANJE VSEH TAKŠNIH IMPLICITNIH GARANCIJ IZREČNO OMEJENO NA TRAJANJE TE GARANCIJE ALI, ČE JE DALJŠE, NA NAJDLJŠE OBDOBJE, KI GA ZAHTEVA VELJAVNA ZAKONODAJA.
- KUPEC JE IZKLUČNO ODGOVOREN ZA UGOTAVLJANJE, ALI SO ROKOVANJE Z IZDELKOM, SHRANJEVANJE, MONTAŽA, NAMESTITVE ALI UPORABA IZDELKA VARNI IN PRIMERNI NA KATEREM KOLI MESTU, ZA KATERO KOLI DANO UPORABO ALI V KATERI KOLI DANI OKOLIŠČINI. PODJETJE PALRAM NI ODGOVORNO ZA NOBENO ŠKODO ALI POŠKODBO KUPCA, KATERE KOLI DRUGE OSEBE ALI KATERE KOLI LASTNINE, KI IZHAJA IZ NEUSTREZNEGA RAVNANJA, SHRANJEVANJA, NAMESTITVE, MONTAŽE ALI UPORABE IZDELKA ALI NEUPOŠTEVANJA PISNIH NAVODIL ZA ROKOVANJE, SHRANJEVANJE, NAMESTITVE, MONTAŽO IN UPORABO IZDELKA.
- IZDELEK JE NAMENJEN SAMO ZA OBIČAJNO STANOVANJSKO IN KOMERCIALNO RABO, RAZEN ČE PODJETJE PALRAM IZREČNO NAVEDI DRUGAČE. PODJETJE PALRAM NI ODGOVORNO ZA NOBENO IZGUBO, ŠKODO, IZDATKE ALI STROŠKE, KI IZHAJAJO IZ KAKRŠNE KOLI UPORABE IZDELKA ZA KAKRŠEN KOLI NAMEN, KI NI PRIPOROČEN V PISNIH NAVODILH ALI KI NI DOVOLJEN S KATERO KOLI VELJAVNO ZAKONODAJO ALI DRUGIMI VELJAVNIMI PRAVILNIKI V KRAJU, KJER BO KUPEC UPORABIL IZDELEK.
- PROSIM UPOŠTEVAJTE: PRITRJEVANJE OZ. SIDRANJE IZDELKOV JE NUJNO ZA NJHOVO STABILNOST IN RIGIDNOST. GARANCIJA JE VELJAVNA SAMO V PRIMERU, ČE SE VSE IZDELKE PRITRDI, SIDRA NA TLA, GLEDE NA PRILOŽENA NAVODILA.

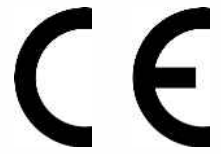


**PALRAM Applications (1995) Ltd.**

Teradion Industrial Park, M.P Misgav 2017400, P.O.B 53, Israel

Tel +972.4.848.6900 | Fax +972.4.848.6901

applications@palram.com | www.palramapplications.com



0906

## DECLARATION OF PERFORMANCE

No 0100

Year of Affix :19

**Palram Patio Cover – Feria™ / Martina™** - covering of domestic patio areas

**1.** The reference of the product-type for which the declaration of performance has been drawn up.

Palram Patio Cover - Feria / Martina.

**2.** The system or systems of assessment and verification of constancy of performance of the construction product, as set out in Annex V. System 2

**3.** The reference number and date of issue of the harmonised standard or the European Technical Assessment which has been used for the assessment of each essential characteristic: EN1090-1:2009

**4.** Where applicable, the reference number of the Specific Technical Documentation used and the requirements with which the manufacturer claims the product complies.

- EN1090-1 Execution of steel structures and aluminium structures  
Part 1: Requirements for conformity assessment of structural components
- EN1090-3 Execution of steel structures and aluminium structures  
Part 3: Technical requirements for aluminium structures
- EN 1990 Basis for structural design
- EN 1991 Actions on Structures
- EN 1999 Design of aluminium structures

**5.** The intended use or uses for the construction product, in accordance with the applicable harmonised technical specification: covering of domestic patio areas.

**6.** The performance of the essential characteristics of the construction product.

- Tolerances on dimensions and shape: EN1090-3 - Annex G
- Weldability: NPD
- Fracture toughness/impact resistance: NPD (aluminium structure)
- Load bearing capacity:
  - Maximum permitted Wind zone: 24.5 m/s defined as once in 50-year return probability interval, value at 10m from ground, averaged over 10min, terrain category II (open landscape)
  - Maximum permitted Snow zone: 0.50 kN/m<sup>2</sup> defined as once in 50-year return probability interval
- Resistance to fire: Class A
- Deformations and Deflections: NPD
- Release of cadmium and its compound: NPD
- Radioactivity: NPD
- Durability: NPD

**7.** EXC -1

**8.** Manufacturer and the Authorised Representative who is established in EU, names and addresses:

Palram Applications Ltd. Teradion IND. Park, M.P Misgav 2017400, P.O.B 53, Israel

**9.** Name and identification number of the notified body: 0906-CPR - 20253190002426

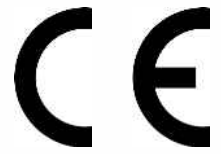
Signed for and on behalf of the manufacturer by:  
Avshalom Nussbaum, CEO Palram Application Ltd.

11.12.2019

(Place & date of issue)

**PALRAM APPLICATIONS**  
**(1995) LTD**

(signature)



## LEISTUNGSERKLÄRUNG

Nr. 0100

Jahr des Anhangs: 19

### **Palram Terrassenüberdachung – FERIA™ / MARTINA™ - Überdachung von Innenhofbereichen**

**1.** Die Referenz des Produkttyps, für den die Leistungserklärung ausgestellt wurde.

Palram Terrassenüberdachung - FERIA / MARTINA.

**2.** Das System oder die Systeme zur Bewertung und Überprüfung der Leistungsbeständigkeit des Bauprodukts, gemäß Anhang V. System 2

**3.** Die Referenznummer und das Ausgabedatum der harmonisierten Norm oder der Europäischen Technischen Bewertung, die für die Bewertung jedes wesentlichen Merkmals herangezogen wurde: EN1090-1:2009

**4.** Gegebenenfalls die Referenznummer der verwendeten Spezifischen Technischen Dokumentation und die Anforderungen anhand denen der Hersteller erklärt, dass das Produkt entsprechend ist.

- EN1090-1 Ausführung von Stahlkonstruktionen und Aluminiumkonstruktionen - Teil 1: Anforderungen an die Konformitätsbewertung von Bauteilen
- EN1090-3 Ausführung von Stahlkonstruktionen und Aluminiumkonstruktionen - Teil 3: Technische Anforderungen für Aluminiumkonstruktionen
- EN 1990 Basis für Tragwerksplanung
- EN 1991 Einwirkungen auf Tragwerke
- EN 1999 Bemessung von Aluminiumkonstruktionen

**5.** Der Verwendungszweck oder die Verwendungszwecke des Bauprodukts gemäß der geltenden harmonisierten technischen Spezifikation: Überdachung von Terrassenbereichen.

**6.** Die Leistung der wesentlichen Merkmale des Bauprodukts.

- Maß- und Formtoleranzen: EN1090-3 - Anhang G
- Schweißbarkeit: NPD
- Bruchzähigkeit/Schlagzähigkeit: NPD (Aluminiumstruktur)
- Tragfähigkeit:
  - Maximal zulässige Windböen: 24,5 m/s, definiert als einmal in einem 50-jährigen Wiederkehrwahrscheinlichkeits- Intervall, Wert in 10m Entfernung vom Boden, für durchschnittlich 10 Minuten, Geländekategorie II (offene Landschaft)
  - Maximal zulässige Schneelast: 0,50 kN/m<sup>2</sup>, definiert als einmal in einem 50-jährigen Wiederkehrwahrscheinlichkeits-Intervall
- Feuerwiderstand: Brandklasse A
- Verformungen und Durchbiegungen: NPD
- Freisetzung von Cadmium und seiner Verbindung: NPD
- Radioaktivität: NPD
- Haltbarkeit: NPD

**7.** EXC -1

**8.** Hersteller und bevollmächtigter Vertreter mit Sitz in der EU, Namen und Anschrift:

Palram Applications Ltd. Teradion IND. Park, M.P Misgav 2017400, P.O.B 53, Israel

**9.** Name und Identifikationsnummer der gemeldeten Stelle: 0906-CPR - 20253190002426

Unterzeichnet für und im Namen des Herstellers durch:

Izhack Gad Stoler, MD Palram DE Europe GmbH

11.12.2019

(Ort und Datum der Ausstellung)

Palram DE GmbH

Calbesche Str. 25  
39218 Schönebeck

(Unterschrift)